

# Piezoelektrischer Kraftaufnehmer

## Piezoelectric Force Transducer

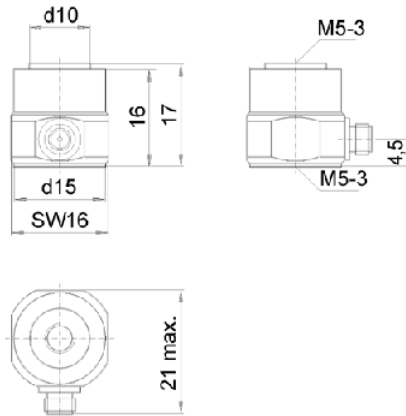
**2.1**  
**Sensoren**  
**Sensors**  
**KF24**

### Eigenschaften

- Für dynamische Zug- und Druckkraftmessung
- Ladungsausgang, keine Hilfsenergie erforderlich
- Hohe Empfindlichkeit
- Höchste Auflösung
- Günstiger Preis

### Properties

- For dynamic measurement of tensile and compression forces
- Charge output, no external power required
- High sensitivity
- Excellent resolution
- Reasonable price



		KF24	
Ausgang • Output		Ladung • Charge	
Ladungsübertragungsfaktor • Charge sensitivity	$B_{gF}$	300 ± 20 %	pC/N
Spannungsübertragungsfaktor	$B_{uF}$	200 ± 20 %	mV/N
Druckkraft max. • Compression force max.	$F_C$	2000	N
Zugkraft max. • Tensile force max.	$F_T$	300	N
Eigenfrequenz • Natural frequency	$f_c$	40	kHz
Nachgiebigkeit • Rigidity	$n$	4 · 10 <sup>-9</sup>	m/N
Kapazität • Capacitance	$C_i$	1	nF
<b>Verhalten gegenüber Umgebungseinflüssen • Environmental characteristics</b>			
Arbeitstemperaturbereich • Operating temperature range	$T_{min}/T_{max}$	-10 / 80	°C
<b>Mechanische Daten • Mechanical data</b>			
Masse ohne Kabel • Weight without cable	$m$	20 / 0,7	g / oz
Koppelmasse • Coupling mass	$m_c$	5 / 0,18	g / oz
Gehäusematerial • Case material		Edelstahl • Stainless steel	
Buchse • Socket		UNF 10-32	
Befestigung • Mounting		2 Gewinde M5 • 2 M5 tapped drills	

## Bestellinformation

Mit komplettem Zubehörset:

Bestellbezeichnung: **KF24/01**

Transportetui mit

- Störrarmes Kabel 2 x UNF 10-32, Typ 009
- BNC / UNF 10-32 - Adapter, Typ 017
- Stiftschraube M5, Typ 003
- Kennblatt

Ohne Kabel und Zubehör:

Bestellbezeichnung: **KF24**

Bitte beachten Sie auch unser Sortiment passender Messgeräte:

- Messverstärker [M68-Serie](#)
- Ladungsvorverstärker der Reihe [ICP100](#)

## Ordering Information

With Complete Accessories Kit:

Ordering number: **KF24/01**

Transport case with

- Low noise cable 2 x UNF 10-32, mod. 009
- Adapter BNC / UNF 10-32, mod. 017
- Mounting stud M5, mod. 003
- Individual characteristics

Without Cable and Accessories:

Ordering number: **KF24**

Please note our range of suitable electronics:

- Signal Conditioners [M68](#) series
- Remote Charge Converters of [ICP100](#)

Änderungen vorbehalten.

Specifications subject to change without prior notice.

## Metra Meß- und Frequenztechnik Radebeul

Meißner Str. 58

D-01445 Radebeul

Tel. +49-(0)351-836 2191

P.O.Box 01 01 13

D-01435 Radebeul

Fax: +49-(0)351-836 2940

Ausgabe / Edition: 05/03

Internet: [www.MMF.de](http://www.MMF.de)

Email: [Info@MMF.de](mailto:Info@MMF.de)