

800タイプ
KH39



1.8deg/step
□39mm



モータ価格

モータ機種名	価格(円) 5%消費税込み
KH39EM2-801	3,990
KH39FM2-801	3,990
KH39GM2-801	3,990

特徴

- 高トルク
従来品に比べ1.3倍の出力
装置の高速、高機能化が可能
- 従来品に比べ約-7dBa

標準仕様

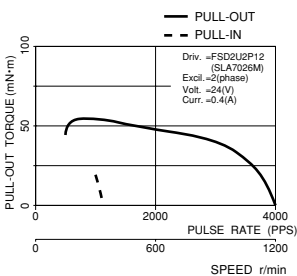
ステップ角 deg./step	電圧 V	電流 A/φ	抵抗 Ω/φ	インダクタンス mH/φ	最大静止トルク mN・m(gf・cm)	ディテントトルク mN・m(gf・cm)	ロータイナーシャ g・cm ²	機種名
1.8	5.60	0.40	14.0	6.4	59(600)	7.9(80)	14	KH39EM2-801
1.8	6.30	0.42	15.0	8.5	88(900)	9.8(100)	19	KH39FM2-801
1.8	6.40	0.47	13.6	9.8	127(1300)	11.8(120)	27	KH39GM2-801

共通仕様

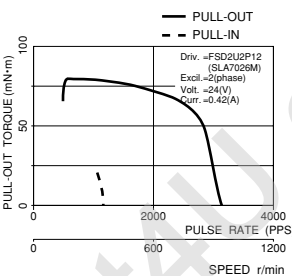
絶縁階級	E種相当
絶縁抵抗	500V DC 100MΩ min.
絶縁耐力	500V AC 50Hz 1min.
使用温度範囲	°C 0~+50
温度上昇	K 70

パルストルク特性

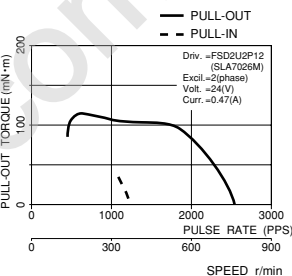
KH39EM2-801



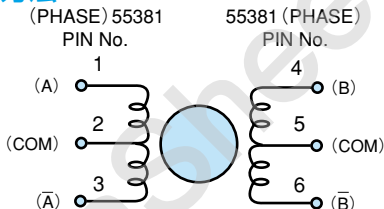
KH39FM2-801



KH39GM2-801



結線方法



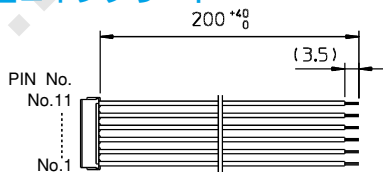
51004-1100(PIN NO.)	1	3	5	7	9	11
励磁相(PHASE)	A	A com	\bar{A}	B	B com	\bar{B}
リード線色	黒	赤	茶	黄	青	橙
COLOR OF LEAD	BLACK	RED	BROWN	YELLOW	BLUE	ORANGE

下記励磁シーケンスにて、出力軸側より見て時計方向回転

回転方向確認用励磁シーケンス

55381 PIN NO.	51004-1100 PIN NO.	PHASE	1	2	3	4
1	1	A	-			-
4	7	B	-	-		
3	5	\bar{A}		-	-	
6	11	\bar{B}			-	-
2	3	A com	+	+	+	+
5	9	B com	+	+	+	+

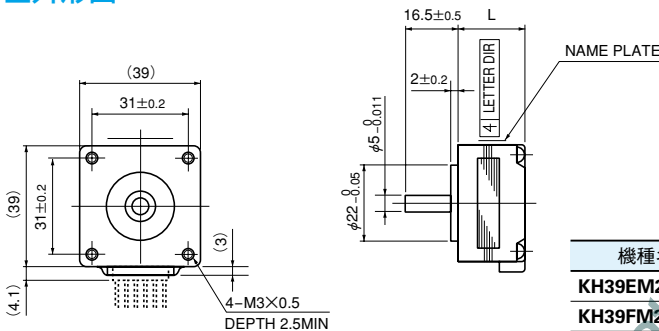
コネクタリード



コネクタ仕様

KH39シリーズ	
メーカー名	日本圧着端子 (JST)
ハウジング型式	ZHR-11
コンタクト型式	SZH-002T-0.5
リード線	AWG #26, UL1061

外形図



機種名	L (mm)	質量 (g)
KH39EM2-801	20.8	110
KH39FM2-801	27	160
KH39GM2-801	31	240