



# RANE

润奥电子（扬州）制造有限公司

## KP1000功率晶闸管

4600 - 6500 V<sub>DRM</sub>; 1000 A avg

\*\*\*\*\*

### 用于相位控制的大功率普通晶闸管

#### 特点:

- . 全扩散结构
- . 放大门极结构
- . 阻断电压至 6500 volts
- . 高容量dV/dt
- . 全压接式

#### 电特性和额定值

##### 断态特性

阻断电压	V <sub>RRM</sub> (1)	V <sub>DRM</sub> (1)	V <sub>RSM</sub> (1)
4600	4600	4600	4700
4800	4800	4800	4900
5000	5000	5000	5100
5500	5500	5500	5600
6000	6000	6000	6100
6500	6500	6500	6600

V<sub>RRM</sub> = 反向重复峰值电压

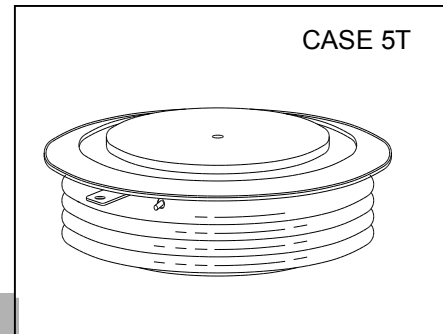
V<sub>DRM</sub> = 正向重复峰值电压

V<sub>RSM</sub> = 反向不重复峰值电压(2)

正向和反向重复峰值电流	I <sub>RRM</sub> / I <sub>DRM</sub>	10 mA 120 mA (3)
电压上升率额定值	dV/dt (4)	1000 V/μsec

##### 通态特性

参 数	符号	最小值	最大值	典型值	单位	条 件
通态平均电流	I <sub>T(AV)</sub>		1000		A	SINE, 180° 导通角 T <sub>c</sub> = 55°C
通态电流方均根值	I <sub>TRMS</sub>		1570		A	
不重复浪涌电流	I <sub>TSM</sub>		14000		A	10 msec (50Hz), 正弦波形, 180° 导通角, T <sub>j</sub> = 125 °C
I <sup>2</sup> t值	I <sup>2</sup> t		980000		A <sup>2</sup> s	10 msec
擎住电流	I <sub>L</sub>		500		mA	V <sub>D</sub> = 24 V; R <sub>L</sub> = 12 ohms
维持电流	I <sub>H</sub>		300		mA	V <sub>D</sub> = 24 V; I = 2.5 A
峰值通态压降	V <sub>TM</sub>		3.2		V	I <sub>TM</sub> = 3000 A; T <sub>j</sub> = 25 °C
电流上升率 (5, 6)	di/dt		200		A/μs	不重复
电流上升率(6)	di/dt		100		A/μs	重复



注

(1) 50Hz/60Hz正弦波, 温度范围 -40 to +125 °C.

(2) 10 msec. 脉宽

(3) T<sub>j</sub> = 125 °C.

(4) 67 % 额定电压 V<sub>DRM</sub> 门极开路. T<sub>j</sub> = 125 °C.

(5) 不重复值

(6) 此电流上升率 di/dt 根据 EIA/NIMA 标准 RS-397, Section 5-2-2-6. 定义及条件

## 电特性和额定值

## KP1000A- 4600~6500V 功率晶闸管

## 门极

参 数	符号	最小值	最大值	典型值	单位	条 件
峰值门极耗散功率	$P_{GM}$		200		W	$t_p = 40 \mu s$
平均门极耗散功率	$P_{G(AV)}$		5		W	
门极触发电流	$I_{GT}$		300 200 125		mA mA mA	$V_D = 6 V; R_L = 3 \text{ ohms}; T_j = -40 \text{ }^\circ\text{C}$ $V_D = 6 V; R_L = 3 \text{ ohms}; T_j = +25 \text{ }^\circ\text{C}$ $V_D = 6 V; R_L = 3 \text{ ohms}; T_j = +125 \text{ }^\circ\text{C}$
门极触发电压	$V_{GT}$	0.30	5 3		V V V	$V_D = 6 V; R_L = 3 \text{ ohms}; T_j = -40 \text{ }^\circ\text{C}$ $V_D = 6 V; R_L = 3 \text{ ohms}; T_j = 0-125 \text{ }^\circ\text{C}$ $V_D = \text{Rated } V_{DRM}; R_L = 1000 \text{ ohms}; T_j = +125 \text{ }^\circ\text{C}$
门极反向重复电压	$V_{GRM}$		5		V	

## 开关时间

参 数	符号	最小值	最大值	典型值	单位	条 件
开通时间	$t_{gt}$		1.5	0.9	$\mu s$	$I_{TM} = 50 \text{ A}; V_D = 67\% V_{DRM}$ 门极脉冲: $V_G = 30 \text{ V}; R_G = 10 \text{ ohms}; t_r = 0.1 \mu s; t_p = 20 \mu s$
关断时间 (with $V_R = -5 \text{ V}$ )	$t_q$				$\mu s$	$I_{TM} > 2000 \text{ A}; di/dt = 25 \text{ A}/\mu s;$ $V_R \geq -5 \text{ V};$ 重加电压 $dV/dt = 30 \text{ V}/\mu s$ linear to $67\% V_{DRM};$ $T_j = 125 \text{ }^\circ\text{C}; \text{Duty cycle} \geq 0.01\%$
反向恢复电流	$I_{rr}$				A	$I_{TM} > 2000 \text{ A}; di/dt = 50 \text{ A}/\mu s;$ $V_R \geq -50 \text{ V}; T_j = 125 \text{ }^\circ\text{C}$

## 热特性和机械特性

参 数	符号	最小值	最大值	典型值	单位	条 件
结温	$T_j$	-40	+125		$^\circ\text{C}$	
储存温度	$T_{stg}$	-40	+140		$^\circ\text{C}$	
结壳热阻	$R_{\Theta(j-c)}$		0.018		$^\circ\text{C}/\text{W}$	双边冷却
壳散热阻	$R_{\Theta(c-s)}$		0.005		$^\circ\text{C}/\text{W}$	双边冷却
安装压力	P		30		kN	
重量	W			796	g	

- 安装表面光滑.平整.无油

