

## 高集成、高效率、降压型恒流驱动功率开关

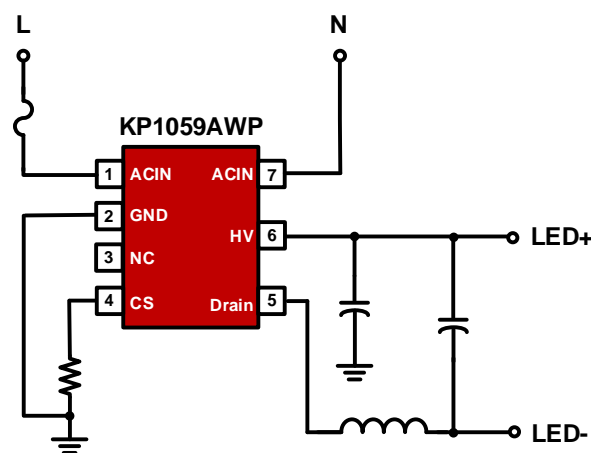
### 主要特点

- 集成高压 500V MOSFET
- 集成 600V 超快恢复二极管
- 集成 800V 整流桥
- 集成式高压稳压器
- 无辅助绕组、无 VDD 电容设计
- 准谐振工作模式提高系统效率
- $\pm 4\%$  恒流精度
- 超低工作电流
- 集成式线电压补偿优化调整率
- 集成式过热功率补偿
- 内部保护功能:
  - LED 短路保护
  - 芯片过热保护
  - 逐周期电流限制
  - 前沿消隐
  - HVDD 脚欠压保护
- 封装类型 ASOP-7

### 典型应用

- LED 照明

### 典型应用电路



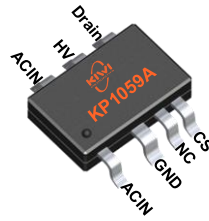
### 产品描述

KP1059AWP 是一款内部高度集成的降压型准谐振式LED恒流功率开关。

KP1059AWP 集成有高压功率 MOSFET、600V续流二极管、800V 整流桥和控制器。此外，芯片还集成有高压启动电路和无需辅助绕组的电感电流过零检测电路，利用此功能系统工作在准谐振模式下并且最大程度地简化系统的设计。

KP1059AWP 集成有完备的保护功能以保障系统安全可靠的运行，如 HVDD 欠压保护功能、逐周期电流限制、过热保护、LED 短路保护等。

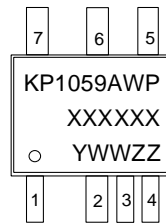
## 管脚封装



ASOP-7

## 产品标记

XXXXXX: 晶圆批次  
 Y: 年份代码  
 WW: 周代码, 01-52  
 ZZ: 流水码, 01-99 或 A0-ZZ



ASOP-7

## 典型功率表

型号	封装	输出电流 90-265Vac		输出电流 176-265Vac		最低 输出电压
		36V 输出	72V 输出	150V 输出	200V 输出	
KP1059AWP	ASOP-7	120mA	100mA	70mA	60mA	15V

备注：最大输出功率受限于芯片最高结温，且与环境温度和 PCB 有关，实际系统最大输出功率请以测试为准。

## 管脚功能描述

管脚	名称	I/O	描述
1,7	ACIN	P	输入电压管脚
2	GND	P	芯片的参考地
3	NC	--	悬空
4	CS	O	电流检测管脚
5	Drain	I	MOSFET 的漏极
6	HV	P	高压供电输入管脚

## 订货信息

型号	描述
KP1059AWPA	ASOP-7, 无铅、编带盘装, 5000 颗/卷

## 极限参数 (备注 1)

参数	数值	单位
ACIN 管脚	-0.3 to 800	V
HV、Drain 管脚	-0.3 to 500	V
CS 管脚	-0.3 to 7	V
P <sub>Dmax</sub> 耗散功率 @ T <sub>A</sub> =50°C (ASOP-7)(备注 2)	0.6	W
θ <sub>JA</sub> 封装热阻---结到环境 (ASOP-7)	165	°C/W
芯片工作结温	160	°C
储藏温度	-65 to 150	°C
管脚温度 (焊接 10 秒)	260	°C
ESD 能力 (人体模型)	3	kV

## 推荐工作条件

参数	数值	单位
芯片工作结温	-40 to 125	°C

## 电气参数 (无特殊注明, 环境温度为 25° C)

符号	参数	测试条件	最小	典型	最大	单位
<b>供电部分 (HV 管脚)</b>						
I <sub>HV_Op</sub>	工作电流			140	200	μA
V <sub>HV_ON</sub>	HV 正常开启电压		7	8.5	10	V
V <sub>HV_OFF</sub>	HV 欠压保护电压		4.8	6.0	6.8	V
<b>时序部分</b>						
T <sub>on_max</sub>	最长导通时间		35	50	65	μs
T <sub>off_min</sub>	最短关断时间		0.7	1.0	1.3	μs
T <sub>off_max</sub>	最长关断时间		224	320	416	μs
<b>电流采样部分 (CS 管脚)</b>						
T <sub>LEB</sub>	电流采样前沿消隐时间	(备注 3)	300	500	700	ns
V <sub>cs(max)</sub>	峰值电流基准		490	500	510	mV

T <sub>D_OCP</sub>	过流检测延时	(备注 3)	70	100	130	ns
过热保护部分						
T <sub>OTP</sub>	过热保护阈值	(备注 3)		150		°C
高压 MOSFET 部分 (Drain 管脚)						
V <sub>BR</sub>	高压 MOSFET 击穿电压		500			V
R <sub>dson</sub>	导通阻抗 (KP1059AWP)	I(Drain)=50mA		18		Ω

**备注 1:** 超出列表中"极限参数"可能会对器件造成永久性损坏。极限参数为应力额定值。在超出推荐的工作条件和应力的情况下，器件可能无法正常工作，所以不推荐让器件工作在這些条件下。过度暴露在高于推荐的最大工作条件下，可能会影响器件的可靠性。

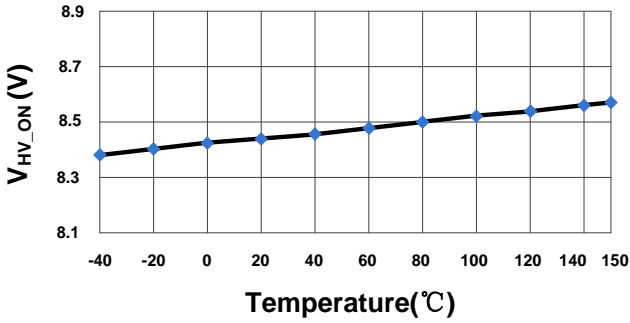
**备注 2:** 最大耗散功率  $P_{Dmax}=(T_{Jmax}-T_A)/\theta_{JA}$ ，环境温度升高时最大耗散功率会随之降低。

**备注 3:** 参数取决于实际设计，在批量生产时进行功能性测试。

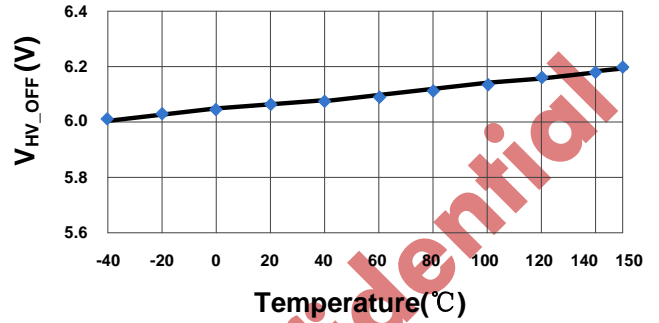
Kiwi Instruments Corp. Confidential

## 参数特性曲线

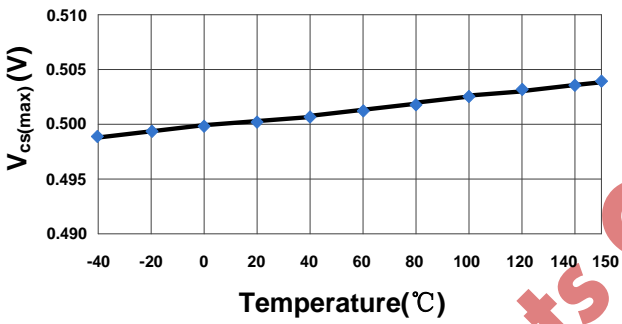
$V_{HV\_ON}$  vs Temperature



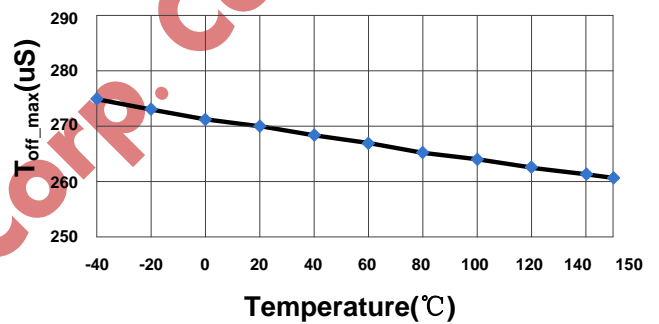
$V_{HV\_OFF}$  vs Temperature



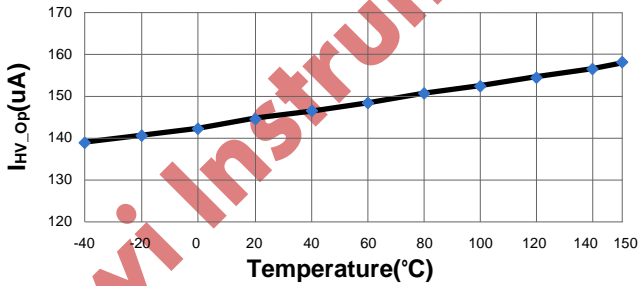
$V_{cs(max)}$  vs Temperature



$T_{off\_max}$  vs Temperature



$I_{HV\_Op}$  vs Temperature



### 功能描述

KP1059AWP 是一款内部高度集成的降压型准谐振式 LED 恒流功率开关。内部集成的高精度恒流控制电路和完备的保护功能使其适用于 LED 照明的应用中。

- 高压稳压器

KP1059AWP 芯片集成有高压稳压器，芯片利用从 HV 管脚抽取的电流使其连续稳定地工作，无需 VDD 陶瓷电容，进一步节省成本。

- 超低的工作电流

KP1059AWP 的工作电流典型值为 140μA。如此低的工作电流降低了芯片的损耗，同时也可以帮助系统获得更高的效率。

- 电流过零检测 (无需辅助绕组)

为保证系统工作在准谐振模式下，KP1059AWP 利用检测流经内部高压 MOSFET 漏极和门极间寄生的米勒电容 Crss 的放电电流实现电流过零点的检测。

当电感电流续流到零后，电感和高压 MOSFET 的输出电容开始谐振过程。此过程中 MOSFET 的 Drain 端电压开始下降，同时会有一由地到 MOSFET Drain 端的负向电流流经 Crss 电容。反之，当 MOSFET 关断 Drain 端电压上升时，会有一正向电流流经 Crss 电容。

如图 1 所示，芯片利用检测到的流经 Crss 电容的负向电流实现了电感电流过零点的检测。

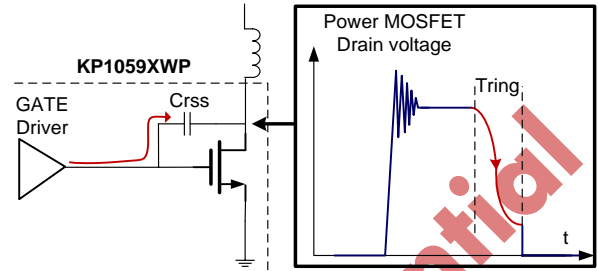


图 1

- 恒流控制

系统工作在降压型准谐振模式下，每个开关周期里芯片保持恒定的峰值电流关断，当电感电流到零时再开始新的开关周期导通。利用此工作原理，可以获得高精度的恒流控制和较高的系统效率。

平均输出的 LED 电流计算公式：

$$I_{\text{Buck\_CC\_OUT}} (\text{mA}) \cong \frac{1}{2} \times \frac{500\text{mV}}{R_{\text{cs}}(\Omega)}$$

其中：

Rcs---连接于芯片 CS 管脚和输入整流桥直流输出负端之间的采样电阻。

- 最长和最短关断时间

为了避免当 MOSFET 关断时由线路中寄生电感引起的电压振荡造成电流过零检测电路的误触发，在 KP1059AWP 内部设计有最短关断时间模块 (典型值 1.0μs)。芯片的最长关断时间典型值为 320μs。

- 逐周期电流限制和前沿消隐

CS 管脚用来检测电感电流，当 MOSFET 导通时，CS 管脚电压开始上升，当电压大于峰值电流基准 500mV 时 MOSFET 关断。为了避免 MOSFET 导通瞬间的噪声引起错误检测，芯片设计有典型值为

500ns 的前沿消隐时间，在此时间内逐周期电流限制比较器停止工作且 MOSFET 不允许关断。

- **过热功率补偿 (过热保护)**

KP1059AWP 集成有内部过热功率补偿功能。当芯片的结温超过 150°C 后，系统输出的电流开始逐渐降低，图 2 所示。在此模式下，输出功率和系统的温度都被降低，提高了系统的可靠性。

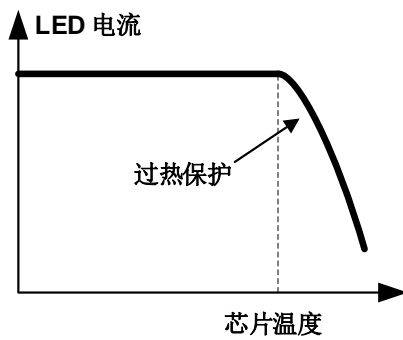


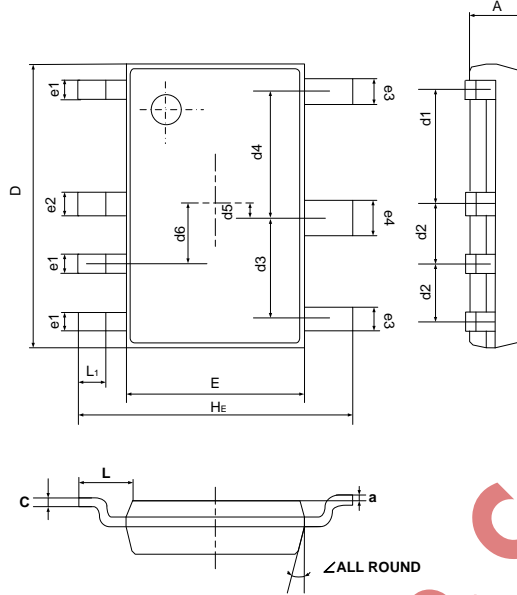
图 2

- **软驱动**

KP1059AWP 设计的软驱动功能的驱动电路优化了系统 EMI 性能。

## 封装尺寸

### ASOP-7



符号	尺寸 (毫米)		尺寸 (英寸)	
	最小	最大	最小	最大
A	1.05	1.25	0.041	0.049
C	0.15	0.22	0.006	0.009
D	6.1	6.3	0.240	0.248
E	3.8	4.0	0.149	0.157
He	5.9	6.1	0.232	0.240
d1	2.41	2.61	0.094	0.103
d2	1.23	1.43	0.048	0.056
d3	2.08	2.28	0.081	0.090
d4	2.58	2.78	0.101	0.109
d5	0.25		0.010	
d6	1.28		0.050	
e1	0.3	0.5	0.012	0.020
e2	0.41	0.61	0.016	0.024
e3	0.45	0.65	0.017	0.025
e4	0.7	0.9	0.027	0.035
L	0.95	1.15	0.037	0.045
L1	0.5	1.0	0.019	0.039
a	0.2 (ref.)		0.008 (ref.)	
∠	12°			



**Kiwi Instruments Corp. Confidential**

---

## 声明

必易确保以上信息准确可靠，同时保留在不发布任何通知的情况下对以上信息进行修改的权利。使用者在将必易的产品整合到任何应用的过程中，应确保不侵犯第三方知识产权；未按以上信息所规定的应用条件和参数进行使用所造成的损失，必易不负任何法律责任。