

非隔离、降压型准谐振 LED 功率开关

主要特点

- 集成高压 500V MOSFET
- 集成 600V 超快恢复二极管
- 集成高压自供电电路
- 无 VDD 电容设计
- $\pm 5\%$ 恒流精度
- 准谐振模式高效率工作
- 超低工作电流
- 优异的线电压和负载调整率
- 内部保护功能：
 - 逐周期电流限制 (OCP)
 - 前沿消隐 (LEB)
 - LED 短路保护
 - 过热保护 (OTP)
- 封装类型 SOP-4

产品描述

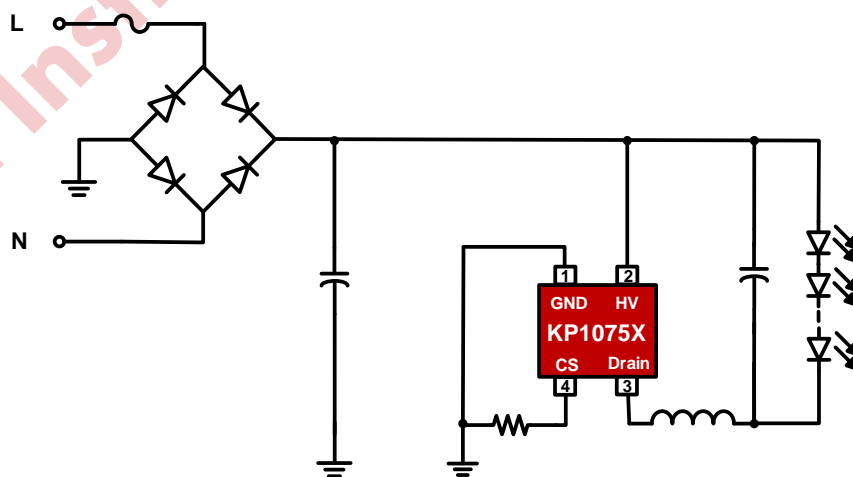
KP1075X 系列是高度集成的恒流 LED 功率开关，芯片采用了准谐振的工作模式，无需辅助绕组检测消磁。同时内部集成有高压 500V 功率 MOSFET、600V 超快恢复二极管和高压自供电电路，简化了系统的设计和生产成本。芯片集成高精度的电感电流采样技术，可以获得高精度的恒流输出，且输出的线电压和负载调整率表现优异。

KP1075X 集成有完备的保护功能以保障系统安全可靠的运行，如：VDD 欠压保护功能 (UVLO)、逐周期电流限制 (OCP)、过热保护 (OTP)、LED 短路保护等。

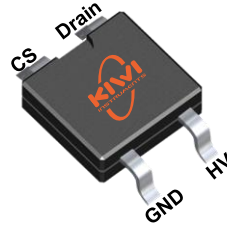
典型应用

- LED 照明

典型应用电路



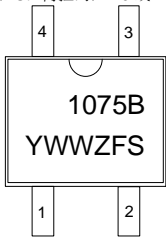
管脚封装



SOP-4

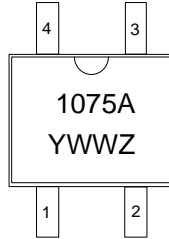
产品标记

Y: 年份代码
 WW: 周代码, 01-52
 Z: 流水码, 1-9 或 A-Z
 F, S: 内控码, 1-9 或 A-Z, a-z



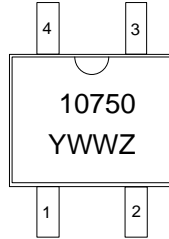
SOP-4

Y: 年份代码
 WW: 周代码, 01-52
 Z: 流水码, 1-9 或 A-Z



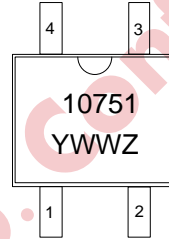
SOP-4

Y: 年份代码
 WW: 周代码, 01-52
 Z: 流水码, 1-9 或 A-Z



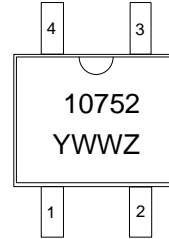
SOP-4

Y: 年份代码
 WW: 周代码, 01-52
 Z: 流水码, 1-9 或 A-Z



SOP-4

Y: 年份代码
 WW: 周代码, 01-52
 Z: 流水码, 1-9 或 A-Z



SOP-4

典型功率表

产品	封装	最大输出电流 (176-265Vac) ⁽¹⁾		最低输出电压
		36V 输出	72V 输出	
KP1075B	SOP-4	120 mA	90 mA	24V
KP1075A		170mA	120 mA	
KP10750		190 mA	130 mA	
KP10751		230 mA	150 mA	
KP10752		250 mA	170 mA	

(1) 最大输出功率受限于芯片最高结温，且与环境温度和 PCB 有关，实际系统最大输出功率请以测试为准。

管脚功能描述

管脚	名称	类型 ⁽²⁾	描述
1	GND	P	芯片的参考地
2	HV	P	芯片高压供电管脚
3	Drain	P	内部功率 MOSFET 漏极输入管脚
4	CS	P	内部功率 MOSFET 源极及电流采样输入管脚

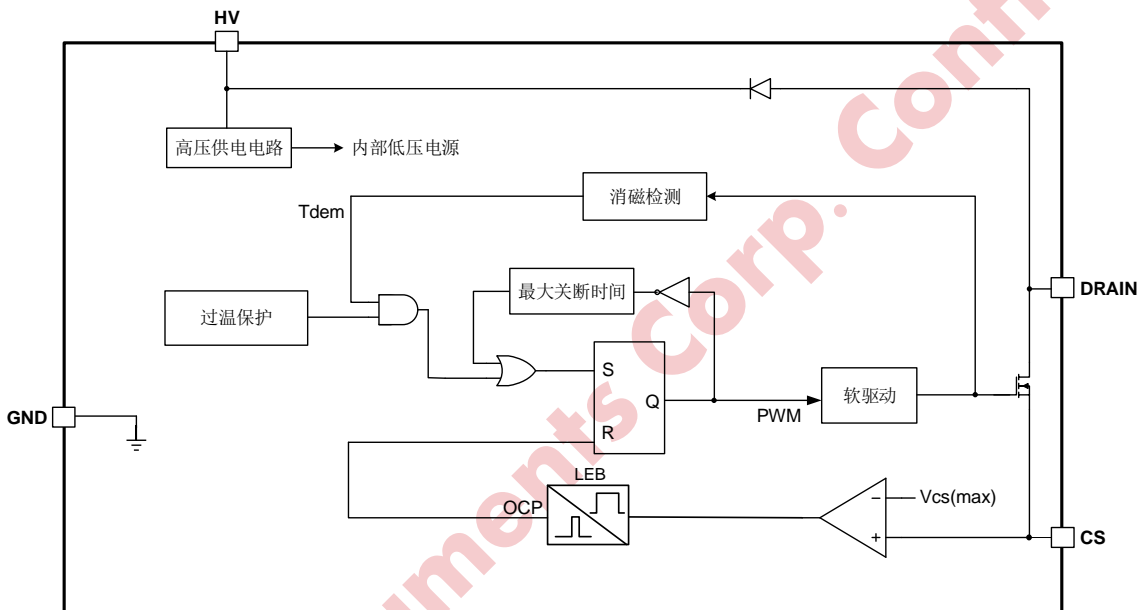
(2) I - 输入; O - 输出; P - 功率

订购信息

订购型号 ⁽³⁾	描述
KP1075BVPA	SOP-4, 无铅、编带盘装, 5000 颗/卷
KP1075AVPA	SOP-4, 无铅、编带盘装, 5000 颗/卷
KP10750VPA	SOP-4, 无铅、编带盘装, 5000 颗/卷
KP10751VPA	SOP-4, 无铅、编带盘装, 5000 颗/卷
KP10752VPA	SOP-4, 无铅、编带盘装, 5000 颗/卷

(3) 订购型号末位为“A”表示产品以编带包装方式出货。

内部功能框图



极限参数⁽⁴⁾

参数	数值	单位		
Drain 电压	-0.3 ~ 500	V		
HV 电压	-0.3 ~ 650	V		
HV 到 Drain 电压	-0.3 ~ 600	V		
CS 电压	-0.3 ~ 8	V		
P_{Dmax} 耗散功率@ $T_A=50^{\circ}C$ (SOP-4) ⁽⁵⁾	0.6	W		
θ_{JA} 封装热阻---结到环境 (SOP-4)	165	$^{\circ}C/W$		
最高芯片工作结温	150	$^{\circ}C$		
储藏温度	-65 ~ 150	$^{\circ}C$		
管脚温度 (焊接 10 秒)	260	$^{\circ}C$		
ESD 能力 (人体模型-HBM) ⁽⁶⁾ (除 HV 脚外)	2	kV		
ESD 能力(人体模型-HBM) ⁽⁶⁾ (HV 脚)	1.5	kV		
I_D	漏极最大直流电流	KP1075B	0.5	A
		KP1075A	0.6	A
		KP10750	0.8	A
		KP10751	1	A
		KP10752	2	A
I_{DM}	漏极最大脉冲电流	KP1075B	2	A
		KP1075A	2.4	A
		KP10750	3.2	A
		KP10751	4	A
		KP10752	8	A

(4) 超出列表中“极限参数”可能会对芯片造成永久性损坏。极限参数仅用作标识应力等级，在超出推荐工作条件的情况下芯片可能无法正常工作。过度暴露在超出推荐工作条件下，可能会影响芯片的可靠性。

(5) 最大耗散功率 $P_{Dmax} = (T_{Jmax} - T_A) / \theta_{JA}$ ，环境温度升高时最大耗散功率会随之降低。

(6) JEDEC 文件 JEP155 指出，500-V HBM 满足使用标准 ESD 控制流程的安全制造要求。

推荐工作条件

参数	数值	单位
芯片工作结温	-40 ~ 125	°C

电气参数 (环境温度为 25°C, 除非另有说明)

符号	参数	测试条件	最小	典型	最大	单位
供电部分 (HV 管脚)						
I _{VDD_OP}	工作电流	F _{sw} =7kHz	80	150	300	μA
HV _{DD_ON}	HV 脚启动电压		10	11.5	13	V
HV _{DD_OFF}	HV 脚关断电压		5.8	6.6	7.5	V
T _{off_min}	最短关断时间 ⁽⁷⁾		0.6	1.0	1.4	μs
T _{on_max}	最长导通时间 ⁽⁷⁾		33	50	72	μs
T _{off_max}	最长关断时间		195	270	350	μs
I _{HV}	HV 充电电流	HV=20V		10		mA
I _{HV_Leak}	HV 漏电流		10	40	60	μA
电流采样部分 (CS 管脚)						
T _{LEB}	电流采样前沿消隐时间 ⁽⁷⁾		300	500	700	ns
V _{CS(max)}	峰值电流基准		590	600	610	mV
T _{D_OC}	关断延时 ⁽⁷⁾			100		ns
过热保护部分						
T _{OTP}	智能温度调节阈值 ⁽⁷⁾			145		°C
高压 MOSFET 部分 (Drain 管脚)						
V _{BR}	高压 MOSFET 击穿电压		500			V
R _{dson}	导通阻抗	KP1075B		23.5		Ω
		KP1075A		15		Ω
		KP10750		12		Ω
		KP10751		8.5		Ω
		KP10752		5.3		Ω

(7) 参数取决于实际设计, 在批量生产时进行功能性测试。

参数特性曲线

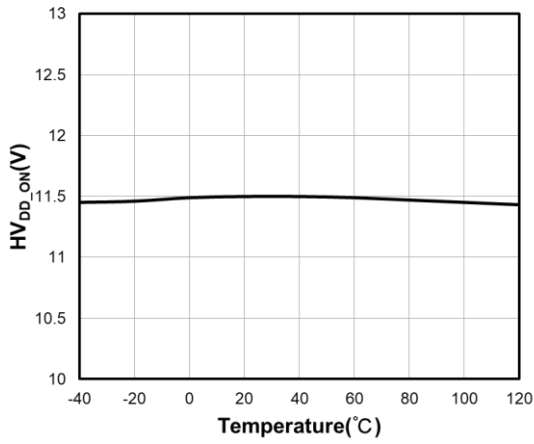


图 1 HV_{DD_ON} vs Temperature

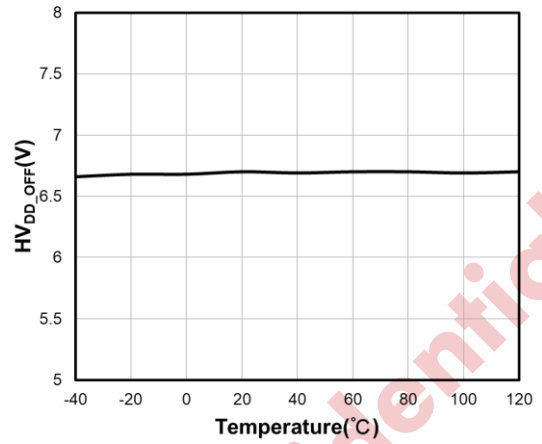


图 2 HV_{DD_OFF} vs Temperature

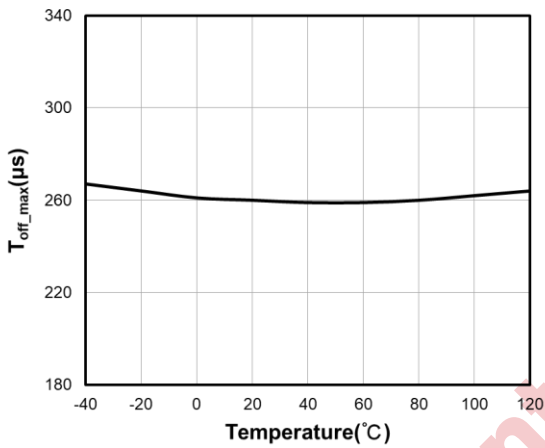


图 3 T_{off_max} vs Temperature

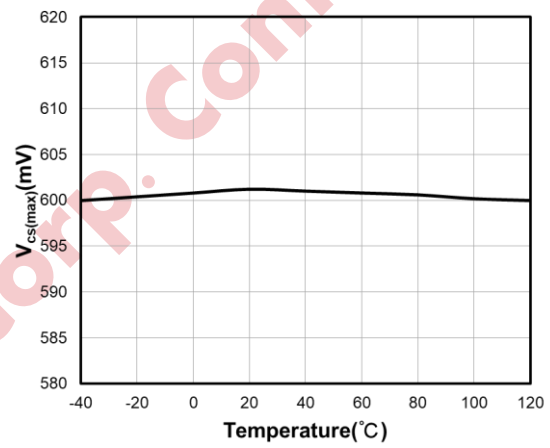


图 4 V_{cs(max)} vs Temperature

功能描述

KP1075X 系列是一款高度集成的恒流 LED 功率开关，芯片采用了准谐振的工作模式，无需辅助绕组检测消磁，芯片同时集成 500V 功率开关、600V 超快恢复二极管和高压自供电电路，只需极少的外围器件即可达到优异的恒流特性，系统成本极低。

● HV 供电

KP1075X 集成 650V 高压供电电路，功率 MOSFET 的栅极驱动直接通过高压供电电路供电，无需外置 VDD 电容。

● 恒流控制

KP1075X 系列会逐周期采样电感电流，当电感电流达到电流比较器阈值电压 ($V_{cs(max)}=600mV$) 时，立即关断功率 MOSFET，电感进入消磁状态，当电感电流消磁完成时，再开启下一个周期。系统工作在电感电流临界模式，因此，输出恒流值由以下公式决定：

$$I_{CC_OUT} (mA) = \frac{1}{2} \cdot \frac{V_{cs(max)}}{R_{cs}} = \frac{300mV}{R_{cs} (\Omega)}$$

其中：

R_{cs} ---连接于 CS 管脚和 GND 管脚之间的采样电阻。

● 电流采样和前沿消隐

在功率 MOSFET 导通时，会采样 CS 电阻两端电压，然后与内部过流比较器进行比较控制输出电流。在 MOSFET 导通瞬间会产生由 MOSFET 寄生电容和续流二极管反向恢复电流造成的电压尖峰。为了避免驱动信号错误关断，芯片内部设计有前沿消隐时间。在此时间内部（典型值 500ns），内部 PWM 比较器停止工作以保证驱动信号稳定导通。

● 消磁检测

KP1075X 利用内部集成消磁检测电路，无需辅助绕组，极大减小了系统成本。

● 最长和最短关断时间

当功率 MOSFET 关断后，在 KP1075X 内部设计有典型值 1 μ s 的最短关断时间限制以避免干扰。同时，芯片内部典型的最长关断时间设计为 270 μ s。

● 过热保护 (OTP)

KP1075X 内部集成有过热保护功能。当芯片检测到结温超过 145 $^{\circ}$ C 时，内部的输出电流基准则开始逐渐降低直至达到温度平衡，如图 5 所示。通过过热保护功能，限制了系统的最高温度并提高了系统的可靠性。

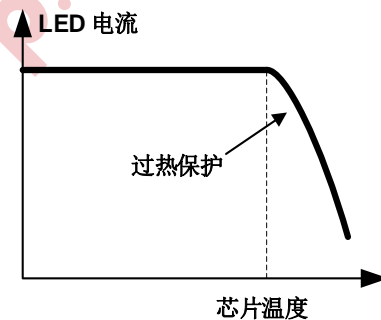


图 5 过热保护

● 软驱动

KP1075X 设计有软驱动电路有效地降低了 EMI 噪声。

应用指南

● PCB Layout 建议

良好的布局对系统可靠运行非常重要。为获得更好的性能，建议布局时遵守下列要求。

1. 尽量减小主功率回路的面积。如滤波电容、电感、芯片和负载组成的充电回路，以及电感、芯片和输出电容组成的放电回路，如图 6 中 L_1 、 L_2 所示。
2. 芯片地和其他小信号地单点连接到采样电阻的地，且连线越短越好，如图 6 中 A 点所示。
3. 增大 Drain 引脚的铺铜可改善芯片散热，但过大的铺铜面积会使 EMI 变差，如图 6 中 B 点所示。

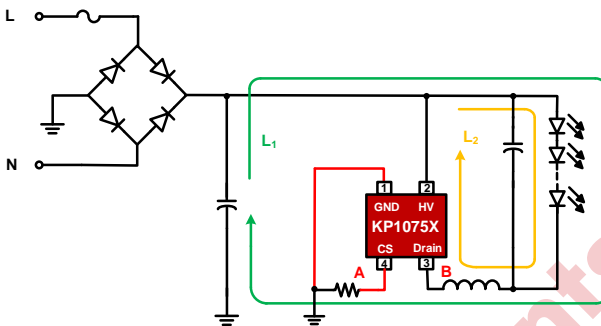
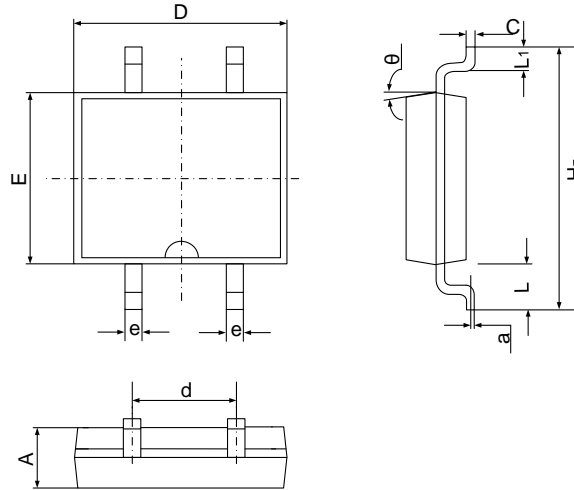


图 6 PCB Layout 建议

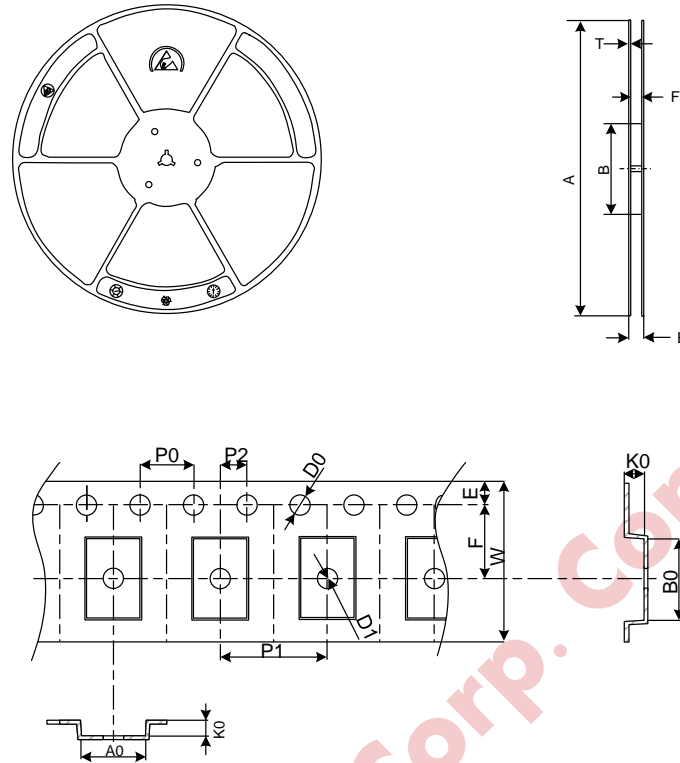
封装尺寸

SOP-4


符号	尺寸 (毫米)		尺寸 (英寸)	
	最小	最大	最小	最大
A	1.200	1.600	0.047	0.063
a	-	0.200	-	0.008
C	0.150	0.220	0.006	0.009
D	4.500	5.000	0.177	0.197
d	2.300	2.700	0.091	0.106
E	3.600	4.100	0.142	0.161
e	0.500	0.800	0.020	0.031
H _E	6.400	7.000	0.252	0.276
L	1.300	1.700	0.051	0.067
L ₁	0.500	1.100	0.020	0.043
θ	7°		7°	

编带和卷盘信息

SOP-4



卷盘尺寸 (mm)

A	B (内径)	E	F	T
330±2	100±1	16.9±0.5	12.7 ⁺² _{-0.5}	2.1±0.2

编带尺寸

符号	尺寸 (mm)	符号	尺寸 (mm)
A0	5.20±0.10	T	0.20±0.05
B0	7.05±0.10	E	1.75±0.10
K0	1.65±0.10	F	5.50±0.05
P0	4.00±0.10	D0	1.55±0.05
P1	8.00±0.10	D1	1.55±0.05
P2	2.00±0.05	W	12.0 ^{+0.3} _{-0.1}

包装数量

封装形式	只/盘	盘/盒	盒/箱	只/箱
SOP-4	5000	2	5	50000



声明

必易微保留在没有通知的情况下对其产品和产品说明书或规格书进行任何修改的权利。客户下单前请获取最新资料。产品说明书或规格书不用于作任何明示或暗示的保证包括但不限于产品的商用性、目的适用性或不侵犯他人权利等，也不用于作任何授权包括但不限于对必易微或第三方知识产权的授权。使用者在将必易微的产品整合到应用中时或使用过程中应确保该具体应用或使用不侵犯他人知识产权或其他权利，因该应用或使用引起纠纷或造成任何损失的，必易微不承担任何法律责任包括但不限于间接责任或偶然损失责任。未经必易微书面说明，必易微的产品非为用于人体植入器械和提供生命支持系统的目的而设计。本声明替代以往版本的声明。

Kiwi Instruments Corp. Confidential