

СПЕЦИФИКА ПОДКЛЮЧЕНИЯ МИКРОКОНТРОЛЛЕРА

ВКЛЮЧЕНИЕ ПИТАНИЯ И ПУСК МИКРОКОНТРОЛЛЕРА

Для управления пуском микроконтроллера используется внешний вывод установки и программирования **RST**. Если напряжение на выводе **RST** имеет низкий уровень, микроконтроллер находится в состоянии установки. После подачи на этот вывод высокого уровня напряжения (+5 V) происходит запуск на счетчик задержки начального пуска. Счетчик задержки начального пуска отсчитывает интервал времени, равный 2^{10} импульсов частоты, поступающей с выхода генератора тактовой частоты процессора. После завершения отсчета интервала задержки начального пуска центральный процессор начинает выполнять процедуру прерывания по начальному пуску с вектором прерывания, равным 0. При этом записей в стек команд и стек данных не происходит в отличие от обычных прерываний. Счетчик задержки начального пуска может быть отключен сбросом соответствующих разрядов в строке конфигурации микроконтроллера, записываемой при программировании микроконтроллера. Необходимо снимать сигнал **RST** (высокий уровень на этом выводе) в тот момент, когда питание микроконтроллера U_{CC} имеет уровень не менее 3,5 V.



Рис. 15. Схема подключения для выработки сигнала **RST**

По включении питания регистры микроконтроллера частично определены, частично имеют неопределенное состояние. Для нормальной работы необходимо определить их в программе обработки начального пуска микроконтроллера. Состояние разрядов регистров микроконтроллера по включении питания приведены в табл. 10.

ГЕНЕРАЦИЯ ТАКТОВОЙ ЧАСТОТЫ МИКРОКОНТРОЛЛЕРА

Микроконтроллер KP1878BE1 имеет внутренний генератор тактовой частоты, который может работать в одном из пяти режимов:

- генерация тактовой частоты с использованием внешнего кварцевого резонатора с частотами до 500 kHz;
- генерация тактовой частоты с использованием внешнего кварцевого резонатора с частотами от 500 kHz до 8 MHz;



Таблица 10

Состояние процессора и периферийных устройств после инициализации

Наименование регистра	Адрес регистра	Состояние разрядов
Регистр адреса сегмента А: SR0	-	x x x x x x x x
Регистр адреса сегмента В: SR1	-	x x x x x x x x
Регистр адреса сегмента С: SR2	-	x x x x x x x x
Регистр адреса сегмента D: SR3	-	x x x x x x x x
Регистр адреса 0-го косвенного регистра IR0: SR4	-	x x x x x x x x
Регистр режима 0-го косвенного регистра IR0: SR5	-	x x x x x x x x
Регистр адреса 1-го косвенного регистра IR1: SR6	-	x x x x x x x x
Регистр режима 1-го косвенного регистра IR1: SR7	-	x x x x x x x x
Счетчик команд процессора: PC	-	0
Регистр состояния процессора: RS	0	- x x 0 x x x
Указатель стека команд: ISP	-	0000
Указатель стека данных: DSP	-	00000
Рабочий регистр порта А	1	- - - x x x x x
Регистр конфигурации порта А	1916	0 0 0 x x x x x
3-й подрегистр регистра конфигурации порта А	1916-3	- - - 0 0 0 0 0
4-й подрегистр регистра конфигурации порта А	1916-4	- - - x x x x x
5-й подрегистр регистра конфигурации порта А	1916-5	- - - 1 1 1 1 1
6-й подрегистр регистра конфигурации порта А	1916-6	- - - x x x x x
7-й подрегистр регистра конфигурации порта А	1916-7	- - - x x x x x
Рабочий регистр порта В	2	x x x x x x x x
Регистр конфигурации порта В	1A16	0 0 0 x x x x x
3-й подрегистр регистра конфигурации порта В	1A16-3	0 0 0 0 0 0 0 0
4-й подрегистр регистра конфигурации порта В	1A16-4	x x x x x x x x
5-й подрегистр регистра конфигурации порта В	1A16-5	1 1 1 1 1 1 1 1
6-й подрегистр регистра конфигурации порта В	1A16-6	x x x x x x x x
7-й подрегистр регистра конфигурации порта В	1A16-7	x x x x x x x x
Регистр управления таймера	4	x x x 0 0 0 0 0
Регистр конфигурации таймера	5	x x x 0 0 x x x
Регистр интервала таймера	5	x x x x x x x x
Счетный регистр таймера	5	x x x x x x x x
Регистр управления сторожевого таймера	1D16	0 0 0 x 0 0 0 0
Регистр управления блока ЭСППЗУ данных	3816	- - - 0 0 - 0 0
Регистр адреса блока ЭСППЗУ данных	3916	x x x x x x x x
Регистр данных блока ЭСППЗУ данных	3F16	x x x x x x x x

(x) - разряд имеет неопределенное состояние,
(-) - разряд не используется.



- генерация тактовой частоты с использованием внешнего задающего резистора и емкости;
- использование внутреннего генератора тактовой частоты ~ 50 kHz;
- режим трансляции внешней тактовой частоты.

Выбор режима работы генератора тактовой частоты осуществляется программированием соответствующих разрядов строки конфигурации микроконтроллера.

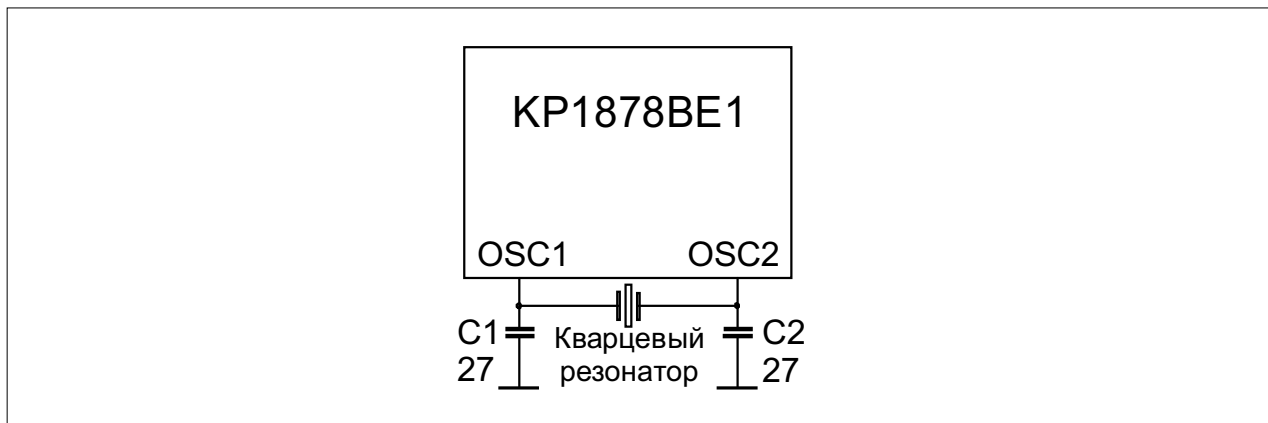


Рис. 16. Схема подключения кварцевого резонатора

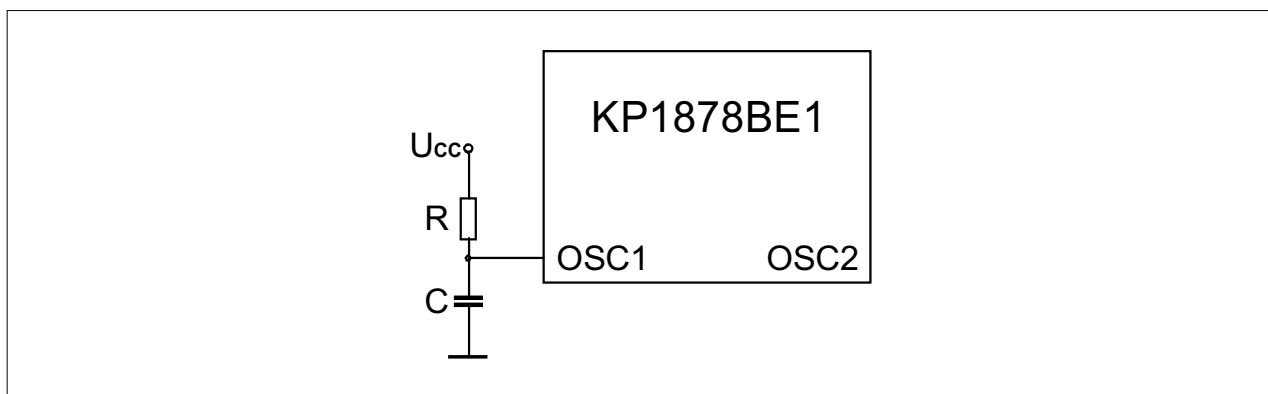
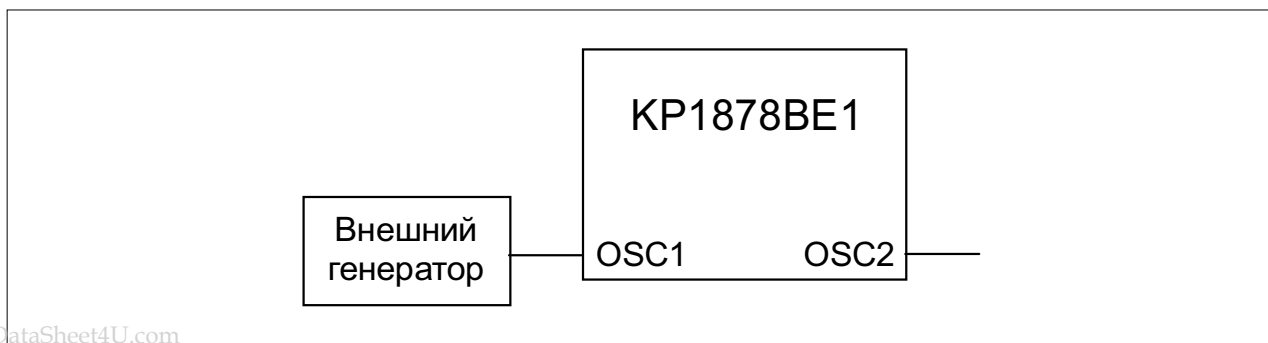


Рис. 17.Схема подключения задающего резистора и конденсатора



www.DataSheet4U.com

Рис. 18.Схема формирования тактовой частоты от внешнего генератора