

## 多模式、恒流恒压原边控制功率开关

### 主要特点

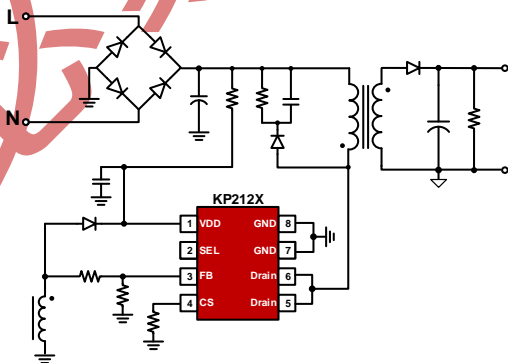
- 集成 650V MOSFET
- 支持反激和降压型拓扑应用
  - 反激原边控制 (SEL 管脚悬空)
  - 准谐振降压控制 (SEL=GND)
- $\pm 4\%$  恒流、恒压精度
- 待机功耗 < 70mW
- 多模式原边控制方式
- 工作无异音
- 优化的动态响应
- 可调式线损补偿
- 集成线电压和负载电压的恒流补偿
- 集成完善的保护功能：
  - 短路保护 (SLP)
  - 过温保护 (OTP)
  - 逐周期限流保护 (OCP)
  - 前沿消隐 (LEB)
  - 管脚悬空保护
  - VDD 过欠压保护和箝位保护
- 封装形式 SOP-7/8、DIP-7/8

### 典型应用

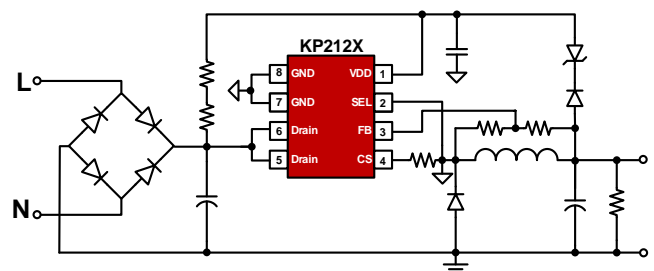
- 手机充电器
- 交流适配器及 LED 照明

### 典型应用电路

充电器应用



智能 LED 照明应用



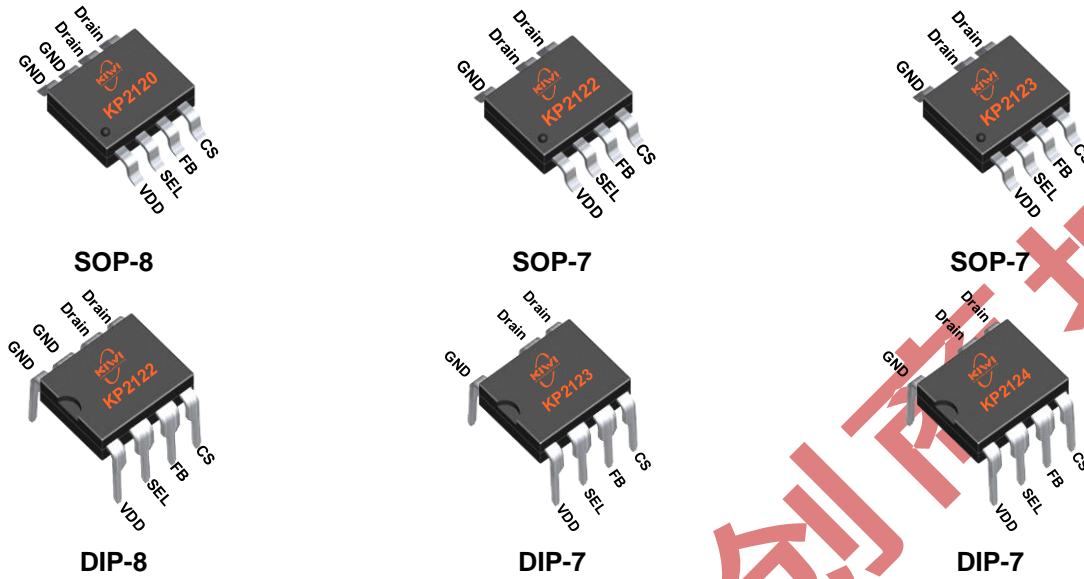
### 产品描述

KP212X 是一款高性能原边控制器，可提供高精度恒压和恒流输出性能，尤其适合于小功率离线式充电器应用中。同时，KP212X 也支持准谐振降压型 LED 恒流、恒压输出应用，仅需将 SEL 管脚短接到 GND 管脚即可。

在恒压输出模式中，KP212X 采用多模式工作方式，即调幅控制 (AM) 和调频控制 (FM) 相结合，提高了系统的效率和可靠性。在恒流输出模式中，芯片采用调频控制方式，同时集成了线电压和负载电压的恒流补偿。采用 KP212X 可以工作无异音，同时可保证优异的动态性能。利用集成的线损补偿功能，可获得高性能的恒压输出表现。

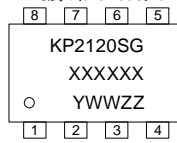
KP212X 集成有多种保护功能：VDD 欠压保护 (UVLO)、VDD 过压保护 (OVP)、逐周期限流保护 (OCP)、短路保护 (SLP) 和 VDD 箝位等。

### 管脚封装



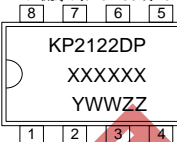
### 产品标记

XXXXXX: 晶圆批次  
Y: 年份代码  
WW: 周代码, 01-52  
ZZ: 流水码, 01-99或A0-ZZ



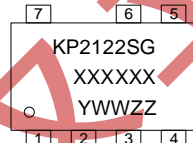
**SOP-8**

XXXXXX: 晶圆批次  
Y: 年份代码  
WW: 周代码, 01-52  
ZZ: 流水码, 01-99或A0-ZZ



**DIP-8**

XXXXXX: 晶圆批次  
Y: 年份代码  
WW: 周代码, 01-52  
ZZ: 流水码, 01-99或A0-ZZ



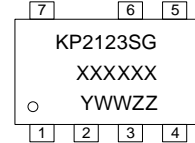
**SOP-7**

XXXXXX: 晶圆批次  
Y: 年份代码  
WW: 周代码, 01-52  
ZZ: 流水码, 01-99或A0-ZZ



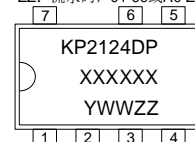
**DIP-7**

XXXXXX: 晶圆批次  
Y: 年份代码  
WW: 周代码, 01-52  
ZZ: 流水码, 01-99或A0-ZZ



**SOP-7**

XXXXXX: 晶圆批次  
Y: 年份代码  
WW: 周代码, 01-52  
ZZ: 流水码, 01-99或A0-ZZ



**DIP-7**

### 典型功率表 (原边应用) (1)

型号	230VAC ± 15% <sup>(2)</sup>	85 - 265VAC
	适配器 <sup>(3)</sup>	适配器 <sup>(3)</sup>
KP2120SG	7.5W	6W
KP2122SG	12W	10W
KP2123SG	15W	12W
KP2122DP	15W	12W
KP2123DP	18W	15W
KP2124DP	20W	18W

**典型功率表 (降压应用)<sup>(1)</sup>**

型号	230VAC $\pm$ 15% <sup>(2)</sup>	85 - 265VAC
KP2120SG	18W	10W
KP2122SG	20W	12W
KP2123SG	22W	15W
KP2122DP	22W	15W
KP2123DP	26W	18W
KP2124DP	30W	21W

备注 1: 最大输出功率受限于芯片结温。

备注 2: 230VAC 或 100/115VAC 带倍压器。

备注 3: 典型功率测试条件: 环境温度 Ta=50°C, IC Drain 有足够铜皮散热, 适配器全密封不透风。

**管脚功能描述**

SOP-8 /DIP-8	SOP-7 /DIP-7	名称	I/O	描述
1	1	VDD	I	芯片供电管脚
2	2	SEL	I	降压型或反激型拓扑配置管脚。SEL 悬空, 反激原边控制; SEL 短接至 GND, 准谐振降压型控制
3	3	FB	I	系统反馈管脚。辅助绕组电压经电阻分压后送至 FB 管脚, 用于 CV 模式输出电压控制及 CC 模式输出电流控制
4	4	CS	I	电流采样输入管脚
5, 6	5, 6	Drain	I	内部功率管的漏极
7, 8	7	GND	P	芯片地管脚

**订货信息**

型号	描述
KP2120SGA	SOP-8, 无卤、编带盘装, 4000颗/卷
KP2122SGA / KP2123SGA	SOP-7, 无卤、编带盘装, 4000颗/卷
KP2122DP	DIP-8, 无卤, 50颗/管
KP2123DP / KP2124DP	DIP-7, 无卤, 50颗/管

**极限参数 (备注 4)**

参数	数值	单位
VDD 直流供电电压	-0.3 to 34.5	V
VDD 直流箝位电流	10	mA
Drain 电压	-0.3 to 650	V
FB, SEL 电压范围	-0.7 to 7	V
CS 电压范围	-0.3 to 7	V
封装热阻---结到环境 (SOP-7/8)	165	°C/W
封装热阻---结到环境 (DIP-7/8)	105	°C/W
最大结温	175	°C
储藏温度范围	-40 to 165	°C
焊接温度 (焊接, 10 s)	260	°C
ESD 人体模型	3	kV

**推荐工作条件**

参数	数值	单位
VDD 供电电压	11 to 27	V
工作环境温度	-40 to 85	°C
最高工作频率 @ 满载、反激原边控制	70	kHz
最低工作频率 @ 满载、反激原边控制	35	kHz

**电气参数 (TA= 25°C, VDD=18V, 除非另有说明)**

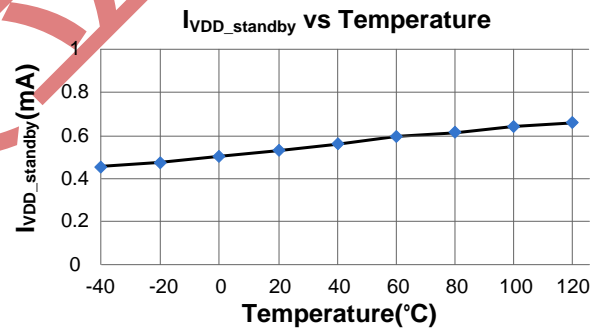
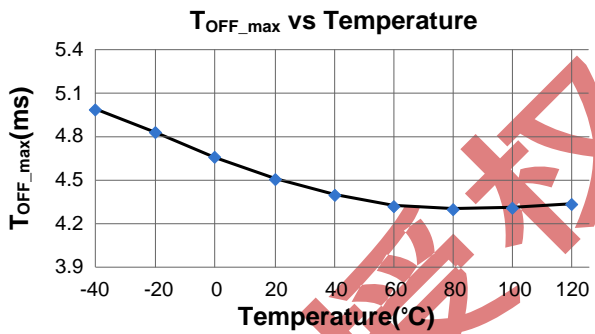
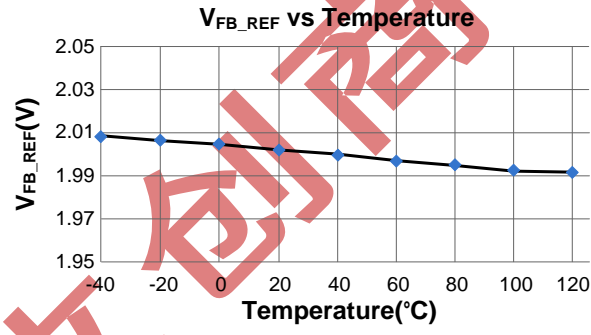
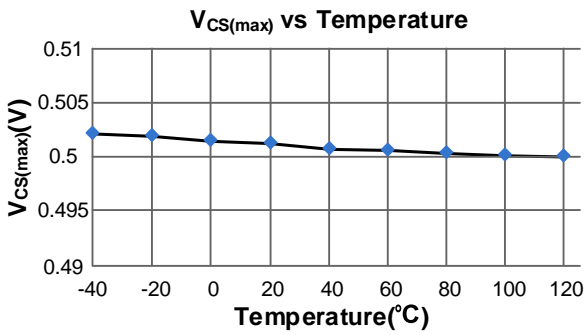
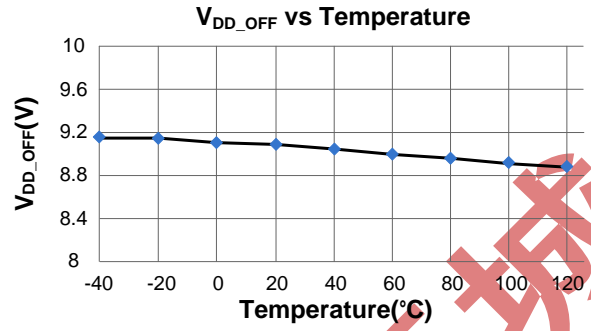
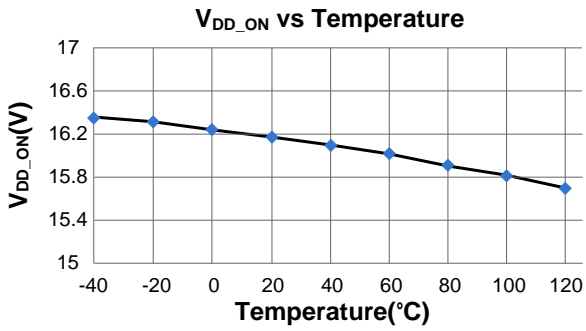
符号	参数	测试条件	最小	典型	最大	单位
<b>供电部分 (VDD 管脚)</b>						
I <sub>VDD_st</sub>	VDD 启动电流			2	15	μA
I <sub>VDD_op</sub>	VDD 工作电流	V <sub>FB</sub> =1.1V, VDD=18V	0.3	0.7	0.9	mA
I <sub>VDD_standby</sub>	VDD 静态电流			0.5	1	mA
V <sub>DD_ON</sub>	VDD 开启电压		15	16.3	17.5	V
V <sub>DD_OFF</sub>	VDD 关断电压		8	9	10	V
V <sub>DD_OVP</sub>	VDD OVP 阈值		28	30	32	V

V <sub>DD_Clamp</sub>	VDD 箝位电压	I(V <sub>DD</sub> ) = 7 mA	32.5	34.5	36.5	V
<b>反馈控制部分 (FB Pin)</b>						
V <sub>FBREF</sub>	内部误差放大器参考输入		1.97	2.0	2.03	V
V <sub>FB_SLP</sub>	短路保护阈值			0.7		V
T <sub>FB_Short</sub>	短路保护去抖时间			30		ms
V <sub>FB_DEM</sub>	消磁比较器阈值			20		mV
T <sub>blank</sub>	LEB 屏蔽时间	CC 模式 (备注 5)		3.5		μs
		CV 模式 (备注 5)		2		μs
T <sub>off_max</sub>	最长关断时间		3.6	4	4.5	ms
I <sub>Cable_max</sub>	最大线补电流		48	53	58	μA
<b>电流采样部分 (CS 管脚)</b>						
T <sub>LEB</sub>	前沿消隐时间			500		ns
V <sub>cs(max)</sub>	过流保护阈值		490	500	510	mV
T <sub>D_OC</sub>	过流保护关断延时			100		ns
<b>反激或降压型配置部分 (SEL 管脚)</b>						
V <sub>SEL(floating)</sub>	SEL 管脚悬空电压	(备注 5)		5.7		V
I <sub>SEL</sub>	SEL 管脚内部上拉电流	(备注 5)		35		μA
<b>过温保护</b>						
T <sub>SD</sub>	过热关机	(备注 5)	---	165	--	°C
T <sub>RC</sub>	热恢复	(备注 5)	---	135	--	°C
<b>功率 MOSFET 部分 (Drain 管脚)</b>						
V <sub>BR</sub>	功率 MOSFET 漏源击穿电压		650			V
R <sub>ds(on)</sub>	静态漏源导通电阻	KP2120		9.5		Ω
		KP2122		4		Ω
		KP2123		2.6		Ω
		KP2124		2.1		Ω

**备注4:** 超出列表中极限参数可能会对芯片造成永久性损坏。极限参数为额定应力值。在超出推荐的工作条件和应力的情况下，器件可能无法正常工作，所以不推荐让器件工作在这些条件下。过度暴露在高于推荐的最大工作条件下，会影响器件的可靠性。

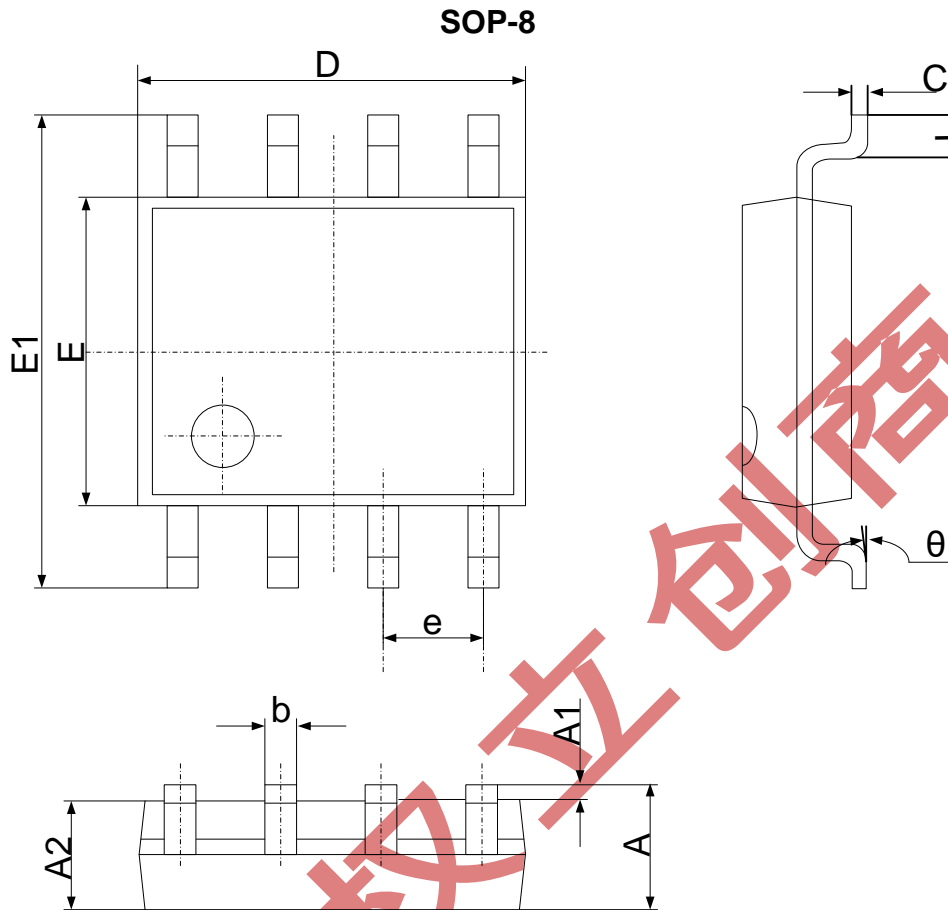
**备注5:** 参数取决于设计，批量生产制造时通过功能性测试。

## 参数特性曲线



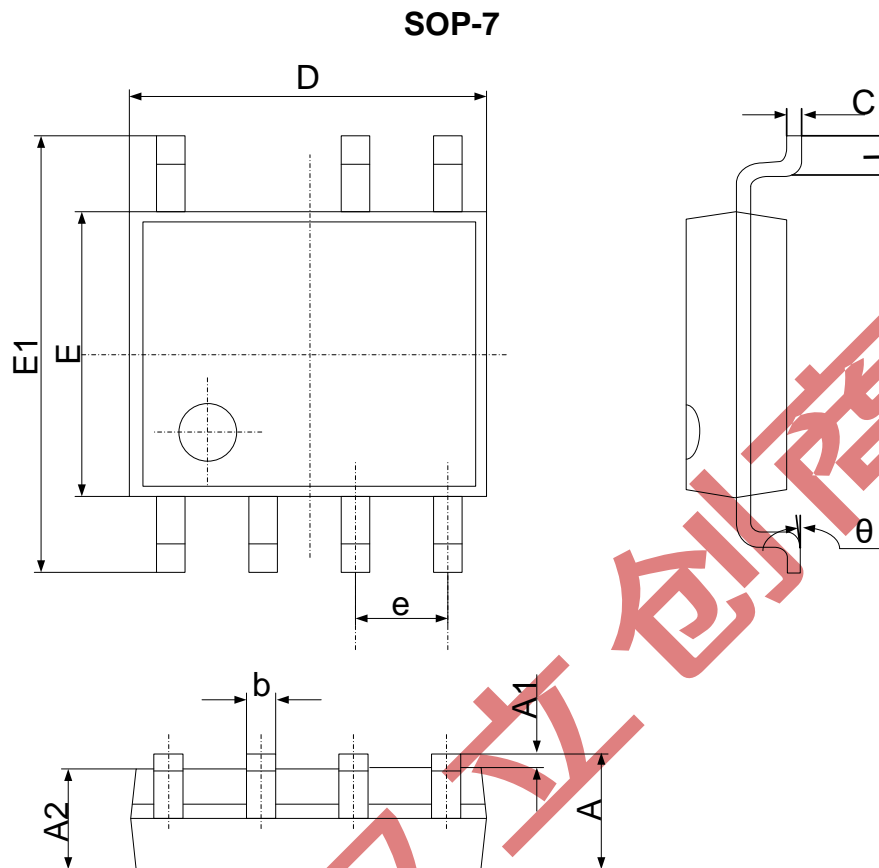
必易学网 立 创 福 城

## 封装尺寸



符号	尺寸 (毫米)		尺寸 (英寸)	
	最小	最大	最小	最大
A	1.350	1.750	0.053	0.069
A1	0.100	0.250	0.004	0.010
A2	1.350	1.550	0.053	0.061
b	0.330	0.510	0.013	0.020
c	0.170	0.250	0.006	0.010
D	4.700	5.100	0.185	0.200
E	3.800	4.000	0.150	0.157
E1	5.800	6.200	0.228	0.244
e	1.270 (中心到中心)		0.050 (中心到中心)	
L	0.400	1.270	0.016	0.050
$\theta$	0°	8°	0°	8°

## 封装尺寸

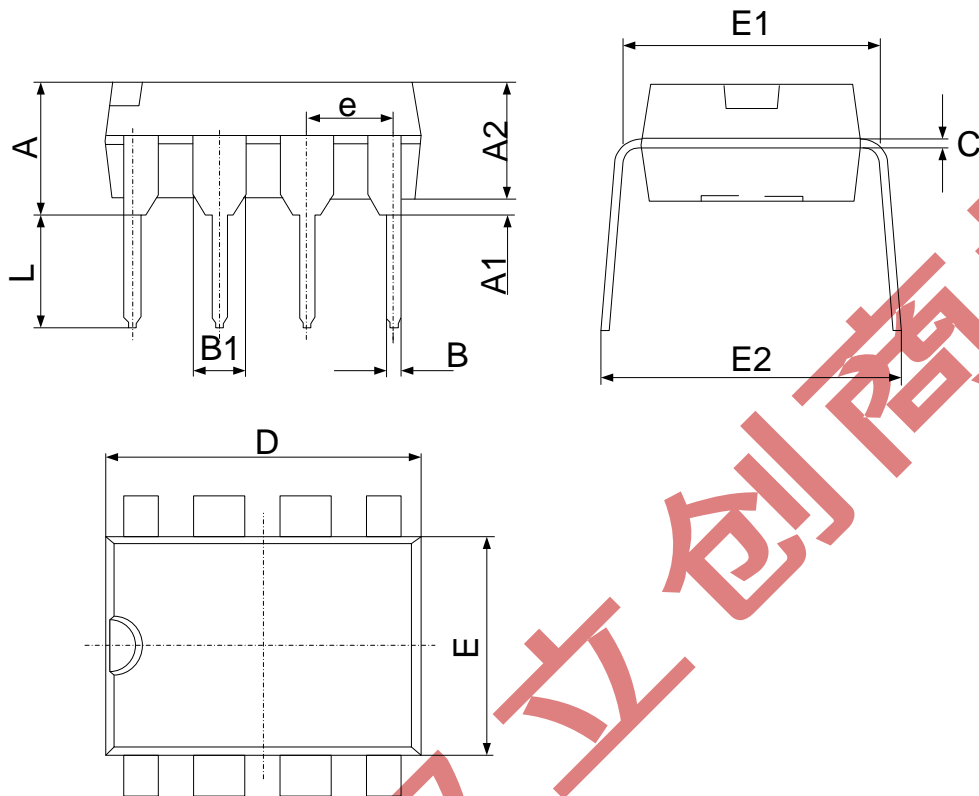


符号	尺寸 (毫米)		尺寸 (英寸)	
	最小	最大	最小	最大
A	1.350	1.750	0.053	0.069
A1	0.100	0.250	0.004	0.010
A2	1.350	1.550	0.053	0.061
b	0.330	0.510	0.013	0.020
c	0.170	0.250	0.006	0.010
D	4.700	5.100	0.185	0.200
E	3.800	4.000	0.150	0.157
E1	5.800	6.200	0.228	0.244
e	1.270 (中心到中心)		0.050 (中心到中心)	
L	0.400	1.270	0.016	0.050
θ	0°	8°	0°	8°



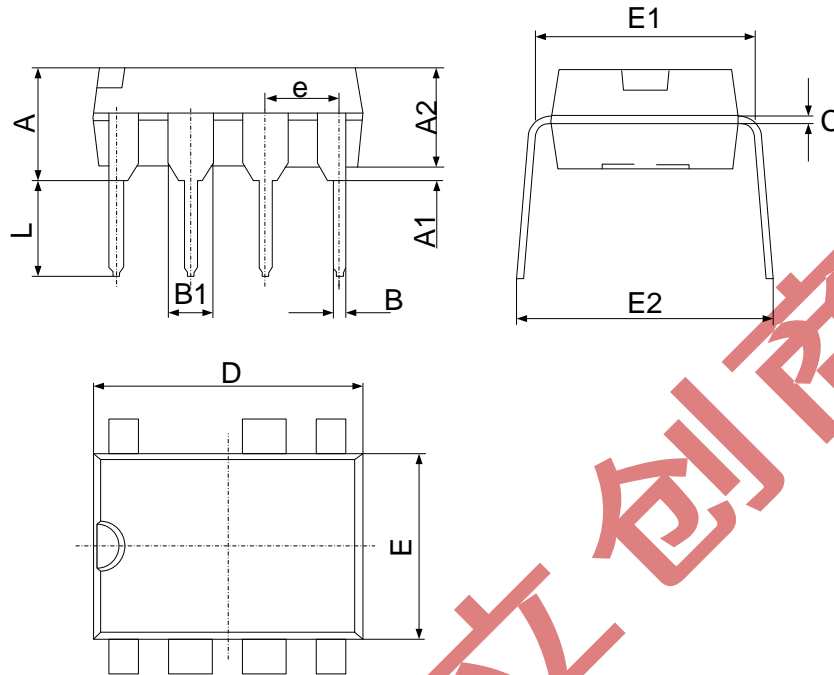
## 封装尺寸

### DIP-8



符号	尺寸 (毫米)		尺寸 (英寸)	
	最小	最大	最小	最大
A	3.710	4.310	0.146	0.170
A1	0.510		0.020	
A2	3.200	3.600	0.126	0.142
B	0.380	0.570	0.015	0.022
B1	1.524 (中心到中心)		0.060 (中心到中心)	
C	0.204	0.360	0.008	0.014
D	9.000	9.400	0.354	0.370
E	6.200	6.600	0.244	0.260
E1	7.320	7.920	0.288	0.312
e	2.540 (中心到中心)		0.100 (中心到中心)	
L	3.000	3.600	0.118	0.142
E2	8.400	9.000	0.331	0.354

## 封装尺寸

**DIP-7**


符号	尺寸 (毫米)		尺寸 (英寸)	
	最小	最大	最小	最大
A	3.710	4.310	0.146	0.170
A1	0.510		0.020	
A2	3.200	3.600	0.126	0.142
B	0.380	0.570	0.015	0.022
B1	1.524 (中心到中心)		0.060 (中心到中心)	
C	0.204	0.360	0.008	0.014
D	9.000	9.400	0.354	0.370
E	6.200	6.600	0.244	0.260
E1	7.320	7.920	0.288	0.312
e	2.540 (中心到中心)		0.100 (中心到中心)	
L	3.000	3.600	0.118	0.142
E2	8.400	9.000	0.331	0.354

**声明**

必易确保以上信息准确可靠，同时保留在不发布任何通知的情况下对以上信息进行修改的权利。使用者在将必易的产品整合到任何应用的过程中，应确保不侵犯第三方知识产权；未按以上信息所规定的应用条件和参数进行使用所造成的损失，必易不负任何法律责任。