



R A E

润奥电子（扬州）制造有限公司

KP2500功率晶闸管

1200 - 2000 V_{DRM} ; 2500 A avg

用于相位控制的大功率普通晶闸管

特点:

- . 全扩散结构
- . 放大门极结构
- . 阻断电压至 2000 volts
- . 高容量dV/dt
- . 全压接式

电特性和额定值

断态特性

阻断电压	V_{RRM} (1)	V_{DRM} (1)	V_{RSM} (1)
1200	1200	1200	1325
1400	1400	1400	1525
1600	1600	1600	1750
1800	1800	1800	2000
2000	2000	2000	2200

V_{RRM} = 反向重复峰值电压

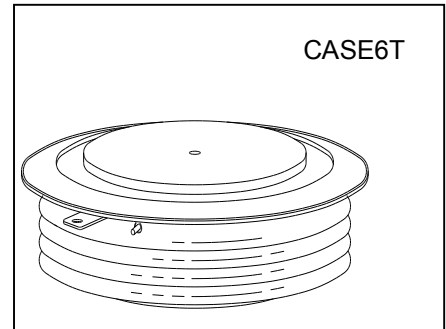
V_{DRM} = 正向重复峰值电压

V_{RSM} = 反向不重复峰值电压(2)

正向和反向重复峰值电流	I_{RRM} / I_{DRM}	15mA 80 mA (3)
电压上升率额定值	dV/dt (4)	500 V/ μ sec

通态特性

参 数	符号	最小值	最大值	典型值	单位	条 件
通态平均电流	$I_{T(AV)}$		2500		A	SINE, 180° 导通角 $T_c = 55^\circ C$
通态电流方均根值	I_{TRMS}		3925		A	
不重复浪涌电流	I_{TSM}		39000		A	10 msec (50Hz), 正弦波形, 180° 导通角, $T_j = 125^\circ C$
I^2t 值	I^2t		7605000		A^2s	10 msec
擎住电流	I_L		500		mA	$V_D = 24 V$; $R_L = 12 \text{ ohms}$
维持电流	I_H		300		mA	$V_D = 24 V$; $I = 2.5 A$
峰值通态压降	V_{TM}		2.0	1.4	V	$I_{TM} = 3000 A$; $T_j = 25^\circ C$
电流上升率 (5, 6)	di/dt		400		A/ μ s	不重复
电流上升率(6)	di/dt		200		A/ μ s	重复



注

- (1) 50Hz/60Hz正弦波, 温度范围 -40 to +125 °C.
- (2) 10 msec. 脉宽
- (3) $T_j = 125^\circ C$.
- (4) 67 % 额定电压 V_{DRM} 门极开路. $T_j = 125^\circ C$.
- (5) 不重复值
- (6) 此电流上升率 di/dt 根据EIA/NIMA 标准RS-397, Section5-2-2-6. 定义及条件

电特性和额定值

KP2500A- 1200~2000V 功率晶闸管

门极

参 数	符号	最小值	最大值	典型值	单位	条 件
峰值门极耗散功率	P_{GM}		200		W	$t_p = 40 \mu s$
平均门极耗散功率	$P_{G(AV)}$		5		W	
门极触发电流	I_{GT}		300 200 125		mA mA mA	$V_D = 6 V; R_L = 3 \text{ ohms}; T_j = -40 \text{ }^\circ\text{C}$ $V_D = 6 V; R_L = 3 \text{ ohms}; T_j = +25 \text{ }^\circ\text{C}$ $V_D = 6 V; R_L = 3 \text{ ohms}; T_j = +125 \text{ }^\circ\text{C}$
门极触发电压	V_{GT}	0.30	5 3		V V V	$V_D = 6 V; R_L = 3 \text{ ohms}; T_j = -40 \text{ }^\circ\text{C}$ $V_D = 6 V; R_L = 3 \text{ ohms}; T_j = 0-125 \text{ }^\circ\text{C}$ $V_D = \text{Rated } V_{DRM}; R_L = 1000 \text{ ohms}; T_j = +125 \text{ }^\circ\text{C}$
门极反向重复电压	V_{GRM}		5		V	

开关时间

参 数	符号	最小值	最大值	典型值	单位	条 件
开通时间	t_{gt}		1.2	0.9	μs	$I_{TM} = 50 \text{ A}; V_D = 67\% V_{DRM}$ 门极脉冲: $V_G = 30 \text{ V}; R_G = 10 \text{ ohms}; t_r = 0.1 \mu s; t_p = 20 \mu s$
关断时间 (with $V_R = -5 \text{ V}$)	t_q		300	200	μs	$I_{TM} > 1000 \text{ A}; di/dt = 25 \text{ A}/\mu s;$ $V_R \geq -5 \text{ V};$ 重加电压 $dV/dt = 30 \text{ V}/\mu s$ linear to $67\% V_{DRM};$ $T_j = 115 \text{ }^\circ\text{C};$ Duty cycle $\geq 0.01\%$
反向恢复电流	I_{rr}				A	$I_{TM} > 2000 \text{ A}; di/dt = 50 \text{ A}/\mu s;$ $V_R \geq -50 \text{ V}; T_j = 125 \text{ }^\circ\text{C}$

热特性和机械特性

参 数	符号	最小值	最大值	典型值	单位	条 件
结温	T_j	-40	+125		$^\circ\text{C}$	
储存温度	T_{stg}	-40	+140		$^\circ\text{C}$	
结壳热阻	$R_{\theta(j-c)}$		0.010		$^\circ\text{C}/\text{W}$	双边冷却
壳散热阻	$R_{\theta(c-s)}$		0.004		$^\circ\text{C}/\text{W}$	双边冷却
安装压力	P		35		kN	
重量	W			1.5	Kg	

● 安装表面光滑.平整.无油

