

带快速关断功能的高性能副边同步整流开关

主要特点

- 内置 60V MOSFET
- 支持断续工作模式 (DCM)、准谐振工作模式 (QR) 及连续工作模式 (CCM)
- 集成 180V 高压供电电路，无需辅助绕组供电
- 支持输出低至 0V 同步整流可靠工作
- 支持宽范围输出电压应用，特别适用于支持 QC、PD 等协议的快充领域
- 支持 High Side 和 Low Side 配置
- <30ns 开通和关断延时
- 智能开通检测功能防止误开通
- 智能过零检测功能
- 启动前 Gate 智能钳位
- 封装类型 SOP8

典型应用

- USB PD 快充
- 适配器

典型应用电路

产品描述

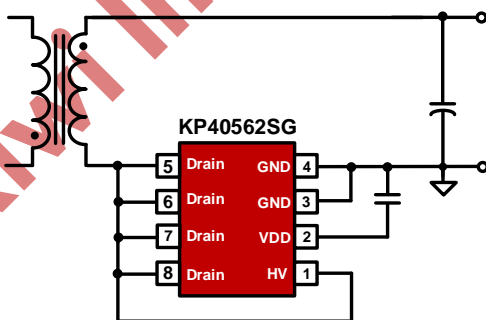
KP40562SG 是一款高性能副边同步整流功率开关，可以替代肖特基整流二极管以提高系统效率。

KP40562SG 支持 High Side 和 Low Side 配置，且内置有 VDD 高压供电模块，无需辅助绕组供电，降低了系统成本。

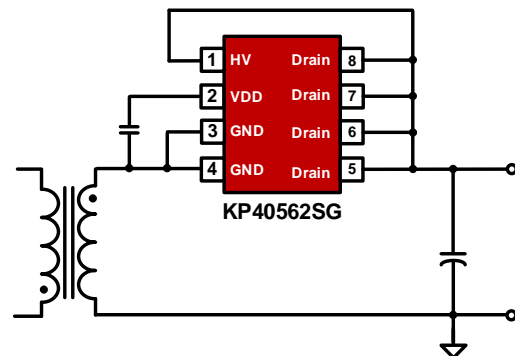
KP40562SG 具有快速关断功能，支持断续工作模式 (DCM)、准谐振工作模式 (QR) 及连续工作模式 (CCM)。

KP40562SG 内部集成智能开通检测功能，可以有效防止断续工作模式 (DCM) 中由于 Vds 振荡引起的 SR 误开通。

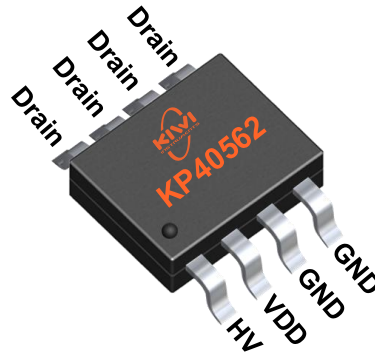
Low Side 配置



High Side 配置



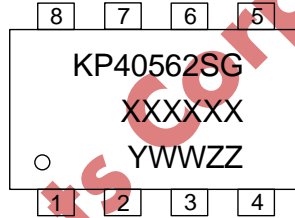
管脚封装



SOP-8

产品标记

XXXXXX: 晶圆代码
 Y: 年份代码
 WW: 周代码, 01-52
 ZZ: 流水码, 01-99 或 A0-ZZ



SOP-8

管脚功能描述

管脚	名称	I/O	描述
1	HV	I	漏极检测引脚
2	VDD	P	IC 供电引脚
3,4	GND	P	IC 参考地
5,6,7,8	Drain	P	内置功率 MOSFET 漏极

订货信息

型号	描述
KP40562SGA	SOP-8, 无卤、编带盘装, 4000 颗 / 卷

极限参数 (备注 1)

参数	数值	单位
HV 脚工作电压范围	-1 to 180	V
Drain 脚工作电压范围	-1 to 60	V
VDD 脚工作电压范围	-0.3 to 12	V
VDD 直流钳位电流	5	mA
封装热阻---结到环境 (SOP-8)	165	°C/W
芯片工作结温	150	°C
储藏温度	-40 to 150	°C
管脚温度 (焊接 10 秒)	260	°C
ESD 能力 (人体模型)	2.5	kV

推荐工作条件

参数	数值	单位
芯片工作结温	-40 to 125	°C

电气参数 (无特殊注明, 环境温度为 25 °C)

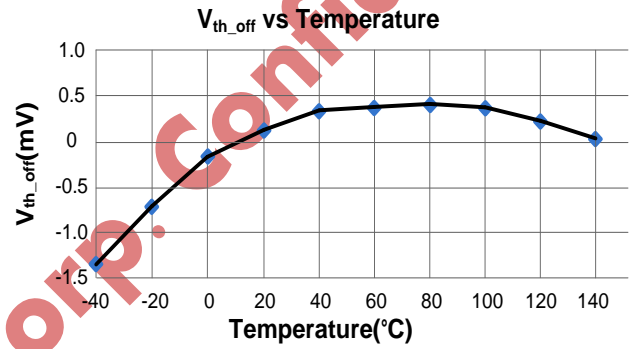
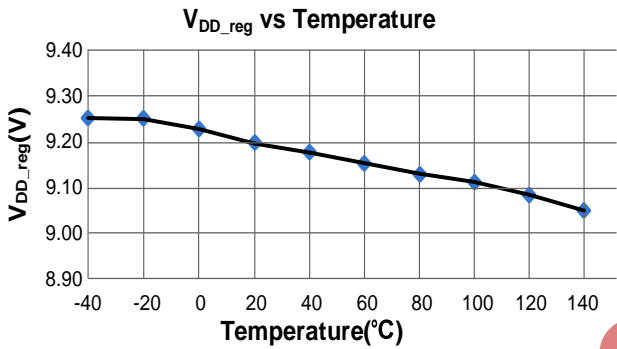
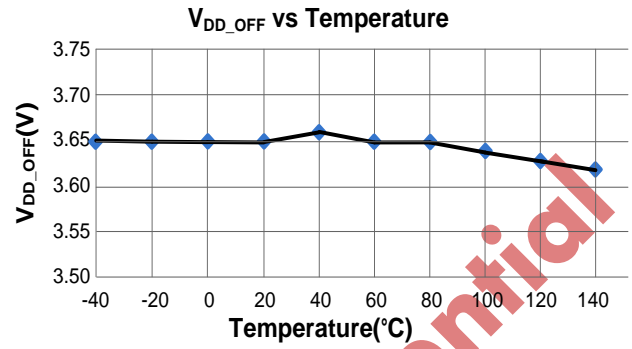
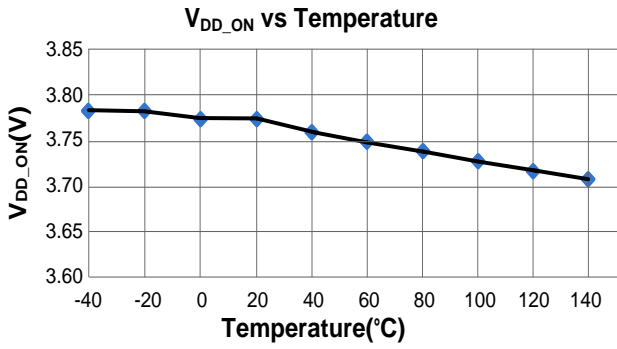
符号	参数	测试条件	最小	典型	最大	单位
供电部分 (VDD 脚)						
V _{DD_ON}	VDD 开启电压			3.8		V
V _{DD_OFF}	VDD 关断电压			3.5		V
I _Q	静态工作电流	VDD=9V			250	μA
V _{DD_reg}	VDD 调制电压	HV=12V		9		V
I _{op}	工作电流	VDD=9V, fsw = 100kHz		2.7	3	mA
控制部分 (HV 脚)						
V _{th_off}	SR MOSFET 关断阈值		-5	0	5	mV
V _{th_on}	SR MOSFET 开启阈值	(备注 2)		-220		mV
T _{d_on}	SR MOSFET 总开启延迟			25		ns
T _{d_off}	SR MOSFET 总关断延迟			22		ns
LEB	前沿消隐			1.2		μs

T_{off_min}	关断屏蔽时间			200		ns
Gate Drive						
V_{Gate_L}	Gate 驱动低电平			0	100	mV
V_{Gate_H}	Gate 驱动高电平			VDD		V
I_{Pull_Up}	Gate 驱动最大充电电流			0.8		A
I_{Pull_Down}	Gate 驱动最大放电电流			5		A
R_{Pull_Down}	Gate 驱动下拉阻抗				0.4	Ω
内部 MOSFET						
V_{BR}	内部 MOSFET 耐压		60			V
I_D	漏极电流	$T_c=25^\circ\text{C}$		70		A
R_{ds_on}	内部 MOSFET 导通阻抗	$I_D=14\text{A}, V_{GS}=10\text{V}$		7.5	9	m Ω

备注 1: 超出列表中“极限参数”可能会对器件造成永久性损坏。极限参数为应力额定值。在超出推荐的工作条件和应力的情况下，器件可能无法正常工作，所以不推荐让器件工作在这些条件下。过度暴露在高于推荐的最大工作条件下，可能会影响器件的可靠性。

备注 2: 参数取决于设计，批量生产制造时通过功能性测试。

参数特性曲线



Kiwi Instruments Corp. Confidential

功能描述

KP40562SG 是一款高性能副边同步整流开关，可以替代肖特基整流二极管以提高系统效率。KP40562SG 支持 High Side 和 Low Side 配置，且内置有 VDD 高压供电模块，无需辅助绕组供电，降低了系统成本。KP40562SG 具有快速关断功能，支持断续工作模式 (DCM)、准谐振工作模式 (QR) 及连续工作模式 (CCM)。KP40562SG 内部集成有智能的开通检测功能，可以有效防止断续工作模式 (DCM) 中由于 V_{ds} 振荡引起的 SR 误开通。

● 系统启动

当 VDD 电压低于欠压保护阈值后 (3.5V 典型值)，芯片关掉，副边绕组电流经内置 MOSFET 的体二极管实现续流。当 VDD 电压高于 VDD 开启电压后 (3.8V 典型值)，芯片开始工作。

● 开通阶段

变压器副边续流阶段开始时，同步整流 MOSFET 处于关闭状态，副边电流经 MOSFET 体二极管实现续流，同时在体二极管两端形成一负向 V_{ds} 电压 ($<-500mV$)。该负向 V_{ds} 电压远小于 KP40562SG 内部 MOSFET 开启检测阈值 (典型值 $-220mV$)，故经过开通延迟 (典型值 25ns) 后 MOSFET 开通 (如图 1)。

● 关断阶段

在同步整流 MOSFET 导通期间，KP40562SG 采样 MOSFET 漏-源两端电压 (V_{ds})。当 V_{ds} 电压高于 MOSFET 关断阈值 (典型值 $0mV$)，MOSFET 将在关断延迟 (典型值 22ns) 后被关断 (如图 1)。

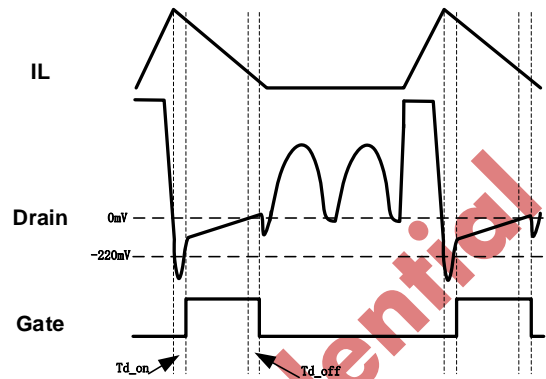


图 1

● 前沿消隐 (LEB)

在内置 MOSFET 开通瞬间，芯片漏-源 (Drain-Source) 之间会产生电压尖峰。为避免此类电压尖峰干扰系统正常工作导致芯片误动作，芯片内部集成有前沿消隐电路 (LEB)。在 LEB 时间 (典型值 1.2us) 内，关断比较器被屏蔽，无法关断同步整流 MOSFET，直至消隐时间结束。

● 智能开通检测

KP40562SG 内部集成有智能开通检测功能，可以有效防止断续工作模式 (DCM) 中由于 V_{ds} 振荡引起的 SR 误开通，提高了系统效率及可靠性。

● PCB 设计建议

PCB 设计对同步整流的性能会产生显著影响，设计同步整流电路时建议参考图 2 和图 3 的内容。

1. 副边主功率回路 Loop1 的面积尽可能小。
2. VDD 电容推荐使用贴片电容，尽量紧靠 IC，Loop2 面积尽可能小。
3. HV 检测回路应尽可能多地包含功率走线长度以提高 CCM 情况下的系统性能。
4. 图 3 为 PCB 布局设计参考，包含同步整流开关及变压器副边引脚和输出滤波电容等。其中 R1 和 C1 构成同步整流开关的吸收电路，RC 吸收电路尽可能小。

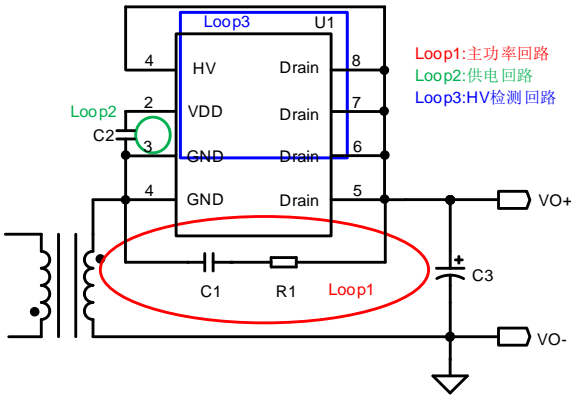


图 2

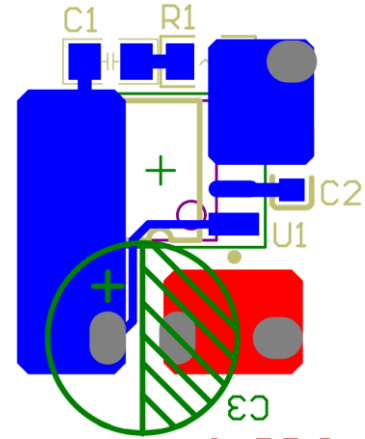
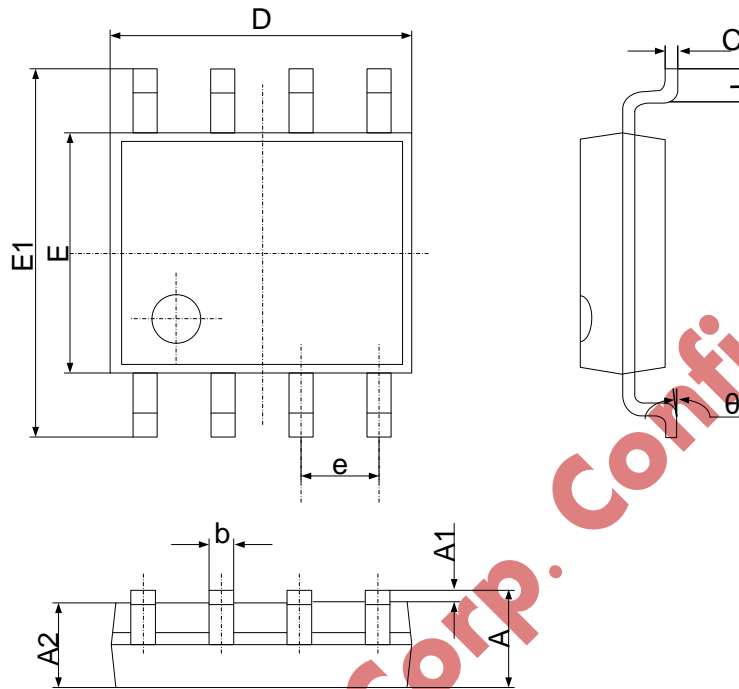


图 3

Kiwi Instruments Corp. Confidential

封装尺寸

SOP-8



符号	尺寸 (毫米)		尺寸 (英寸)	
	最小	最大	最小	最大
A	1.350	1.750	0.053	0.069
A1	0.100	0.250	0.004	0.010
A2	1.350	1.550	0.053	0.061
b	0.330	0.510	0.013	0.020
c	0.170	0.250	0.006	0.010
D	4.700	5.100	0.185	0.200
E	3.800	4.000	0.150	0.157
E1	5.800	6.200	0.228	0.244
e	1.270 (中心到中心)		0.050 (中心到中心)	
L	0.400	1.270	0.016	0.050
theta	0°	8°	0°	8°

声明

必易确保以上信息准确可靠，同时保留在不发布任何通知的情况下对以上信息进行修改的权利。使用者在将必易的产品整合到任何应用的过程中，应确保不侵犯第三方知识产权；未按以上信息所规定的应用条件和参数进行使用所造成的损失，必易不负任何法律责任。