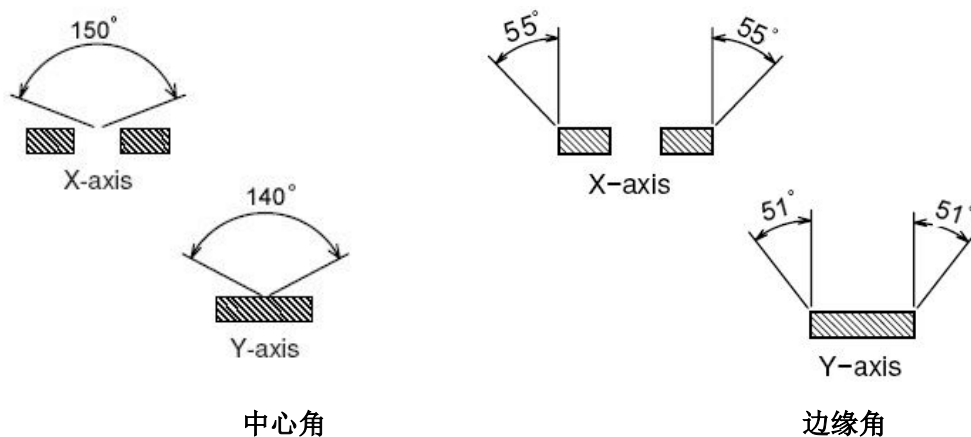
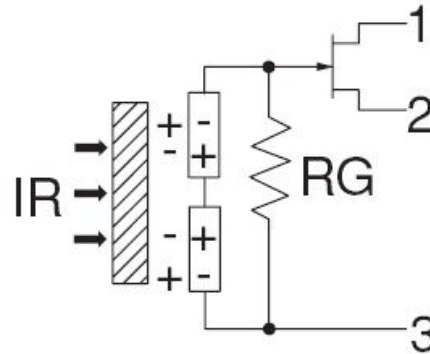
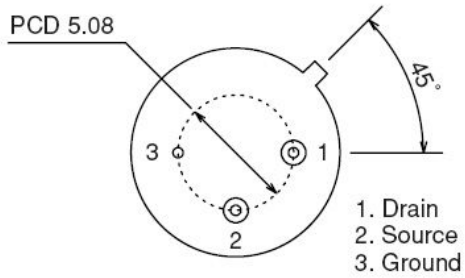
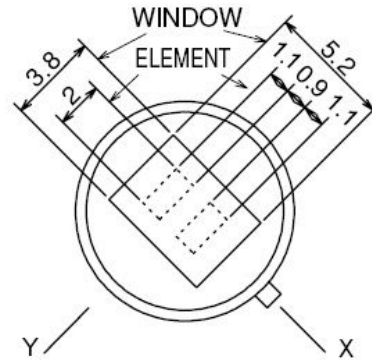
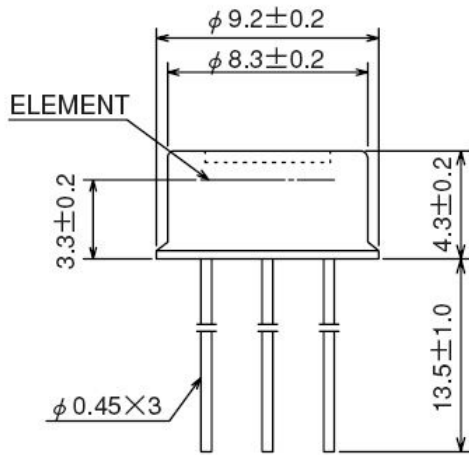


KP506B 特性

Pyroelectric infrared sensor

型号 Type	KP506B
封装 Encapsulation	TO-5
灵敏元面积 Element Size/Type	2.0mm × 1.1mm × Gap 0.9mm Dual, 双元
基片材料 Window Material	硅 Si
基片厚度 Window Thickness	0.5mm (www.tzoic.cn)
窗口尺寸 Window Size	5.2×3.8mm
工作波长 Pass Band	7-12μm
平均透过率 Transmittance	>75%
输出信号 Signal [Vp-p]	>2.2V (420°k 黑体 1Hz 调制频率 0.3-3.0Hz 带宽 72.5db 增益)
灵敏度 Sensitivity	3300V/W
探测率(D*)Detectivity	$1.5 \times 10^8 \text{ cmHz}^{1/2}/\text{W}$
噪声 Noise(Vp-p)	<200mV (mVp-p) (25°C)
平衡度 Balance	<20%
工作电压 Operating Voltage	2.2-15V
工作电流 Operating Current	8.5-24μA ($V_D=10\text{V}, R_s=47\text{k}\Omega, 25^\circ\text{C}$)
源极电压 Source Voltage	0.4-1.1V ($V_D=10\text{V}, R_s=47\text{k}\Omega, 25^\circ\text{C}$)
工作温度 Operating Temperature	-20°C - +70°C
保存温度 Storage Temperature	-35°C - +80°C
视场 Field of View	边缘角 55°×51°

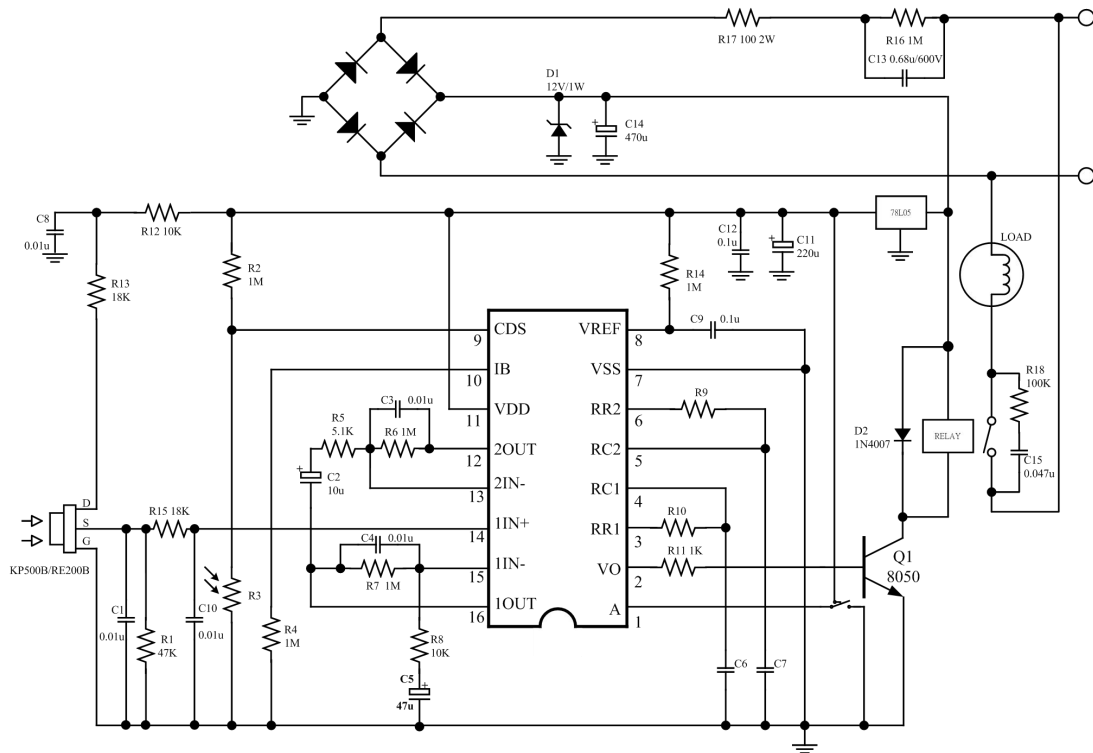




应用电路图见下页：

應用電路

一、基本電路



Tx 輸出延遲時間大約值

C6=1000p			C6=0.01u		
R10	F _{TX}	T _x	R10	F _{TX}	T _x
1M	1.8KHz	27.4 秒	100K	1.8KHz	27.4 秒
100K	16.9KHz	2.94 秒	10K	12.7KHz	3.86 秒
10K	116KHz	0.41 秒	1K	48.4KHz	1.5 秒

Ti 輸出封鎖時間大約值

R9	C7	F _{Ti}	T _i
1M	0.01u	189Hz	0.48 秒
1M	0.1u	15.8Hz	3.1 秒

*产品功能如有更改，恕不另行通知！请查询 <http://www.tzoic.cn>