



# Рижский завод полупроводниковых приборов

Акционерное общество ALFA  
Рига, Латвия www.alfarzpp.lv; alfa@alfarzpp.lv

КР572ПВ2

## Аналого-цифровой преобразователь

- При подключении 3-х внешних резисторов и 4-х внешних конденсаторов микросхема выполняет функцию АЦП, работающего по принципу двойного интегрирования с автоматической коррекцией нуля и автоматическим определением полярности входного сигнала.
- Диапазоны входного сигнала -  $\pm 1,999$  В  
 $\pm 199,9$  мВ
- Цифровая информация на выходе АЦП представляется в семисегментовом коде. Цифровой отсчет производится на 3,5-декадном индикаторе.

АЦП КР572ПВ2 выпускается по БКО.348.432-04ТУ в пластмассовом корпусе 2123.40-2 с рабочим диапазоном температур от минус 10°C до +70°C

Таблица назначения выводов

Номер вывода корпуса	Назначение вывода	Номер вывода корпуса	Назначение вывода
1	Напряжение питания $U_{CC1}$	21	Общий
2	Цифровой выход $d_1$	22	Цифровой выход $g_{100}$
3	Цифровой выход $c_1$	23	Цифровой выход $a_{100}$
4	Цифровой выход $b_1$	24	Цифровой выход $c_{100}$
5	Цифровой выход $a_1$	25	Цифровой выход $g_{10}$
6	Цифровой выход $f_1$	26	Напряжение питания $U_{CC2}$
7	Цифровой выход $g_1$	27	Конденсатор интегратора
8	Цифровой выход $l_1$	28	Резистор интегратора
9	Цифровой выход $d_{10}$	29	Конденсатор автокоррекции
10	Цифровой выход $c_{10}$	30	Аналоговый вход 1
11	Цифровой выход $b_{10}$	31	Аналоговый вход 2
12	Цифровой выход $a_{10}$	32	Аналоговый выход
13	Цифровой выход $f_{10}$	33	Опорный конденсатор
14	Цифровой выход $l_{10}$	34	Опорный конденсатор
15	Цифровой выход $d_{100}$	35	Опорное напряжение 1
16	Цифровой выход $b_{100}$	36	Опорное напряжение 2
17	Цифровой выход $f_{100}$	37	Контрольный вход
18	Цифровой выход $l_{100}$	38	Конденсатор генератора ТИ
19	Цифровой выход $bc_{1000}$	39	Резистор генератора ТИ
20	Цифровой выход $g_{1000}$	40	Генератор ТИ

Примечание: Чертежи корпуса приведены ниже.



# Рижский завод полупроводниковых приборов

Акционерное общество ALFA  
Рига, Латвия www.alfarzpp.lv; alfa@alfarzpp.lv

КР572ПВ2

## Основные электрические параметры при приемке и поставке

Наименование параметра, единица измерения	Буквен. обознач.	Норма						Темпер. °С
		КР572ПВ2А		КР572ПВ2Б		КР572ПВ2В		
		не менее	не более	не менее	не более	не менее	не более	
Ток потребления, мА	$I_{CC1}$	-	1,8	-	1,8	-	1,8	25
	$I_{CC2}$	-	2,5	-	2,5	-	2,5	70
		-	2,5	-	2,5	-	2,5	-10
Выходной ток, мА	$I_{O1}$	5	-	5	-	5	-	25
		3,5	-	3,5	-	3,5	-	70
		3,5	-	3,5	-	3,5	-	-10
Выходной ток старшего разряда, мА	$I_{O2}$	10	-	10	-	10	-	25
Погрешность преобразования, ед.счета	$\delta$	-	1	-	3	-	5	25
		-	2	-	4	-	5	70
Коэффициент ослабления синфазного напряжения, мкВ/В	$CMR_{\delta}$	-	2	-	4	-	5	-10
		-	100	-	100	-	100	25

## Предельно-допустимые параметры эксплуатации

Наименование параметра, единица измерения	Буквенное обозначение пара- метра	Норма	
		Предельно-допу- стимый режим	
		не менее	не более
Напряжение питания, В	$U_{CC1}$	4,75	5,25
	$U_{CC2}$	-5,25	-4,75
Опорное напряжение, В	$U_{REF}^*$	0,1	1,0
Входное напряжение, В	$U_I$	-2,0	2,0

Примечание:

\* - норма на параметр  $\delta$  регламентируется при  $U_{REF} \approx 0,1$  В и

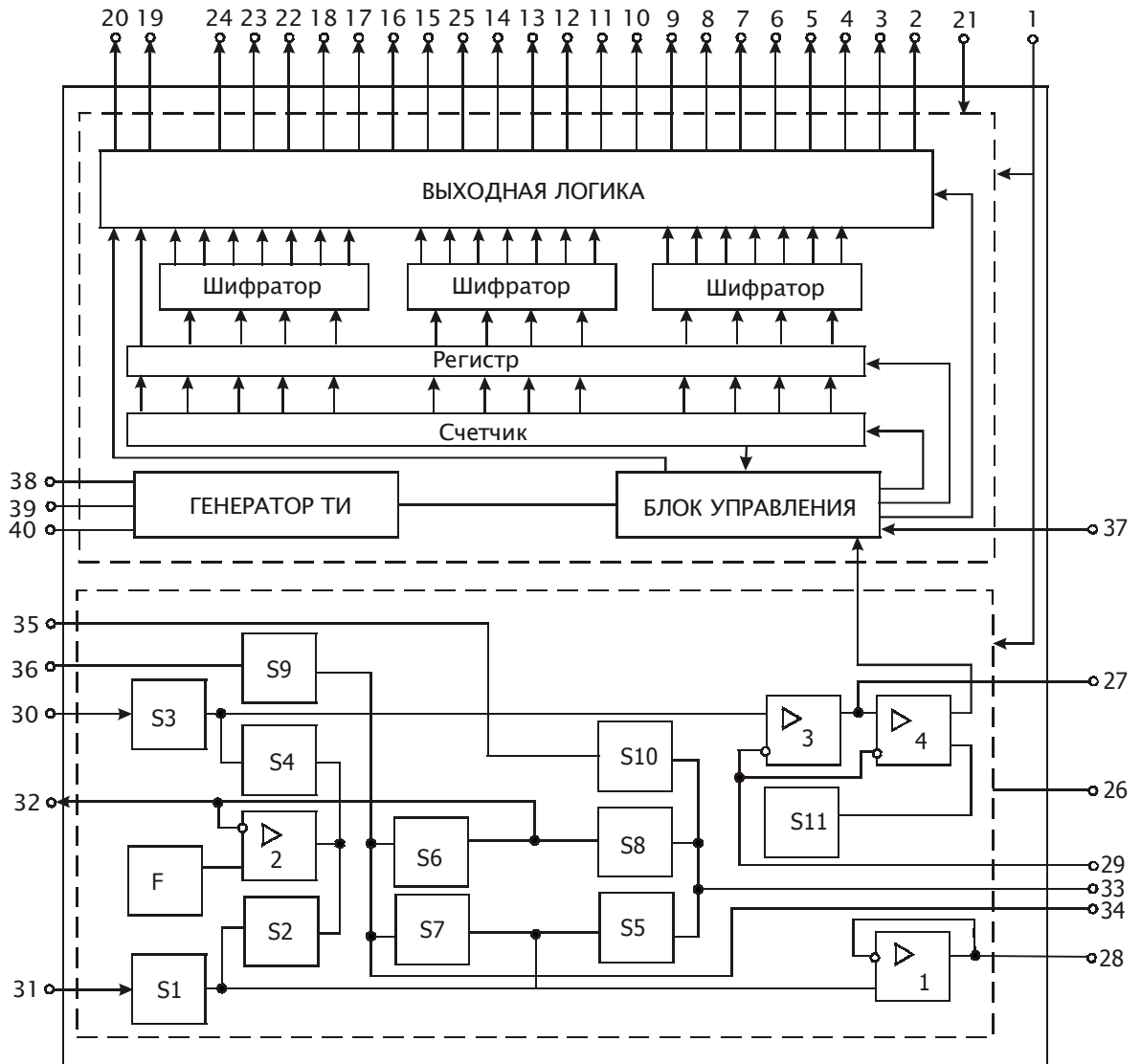
$U_{REF} \approx 1,0$  В.

Норма на параметр  $CMR_{\delta}$  регламентируется при  $U_{REF} \approx 0,1$  В.

При этом точное значение  $U_{REF}$  устанавливается при калибровке АЦП в конце шкалы.

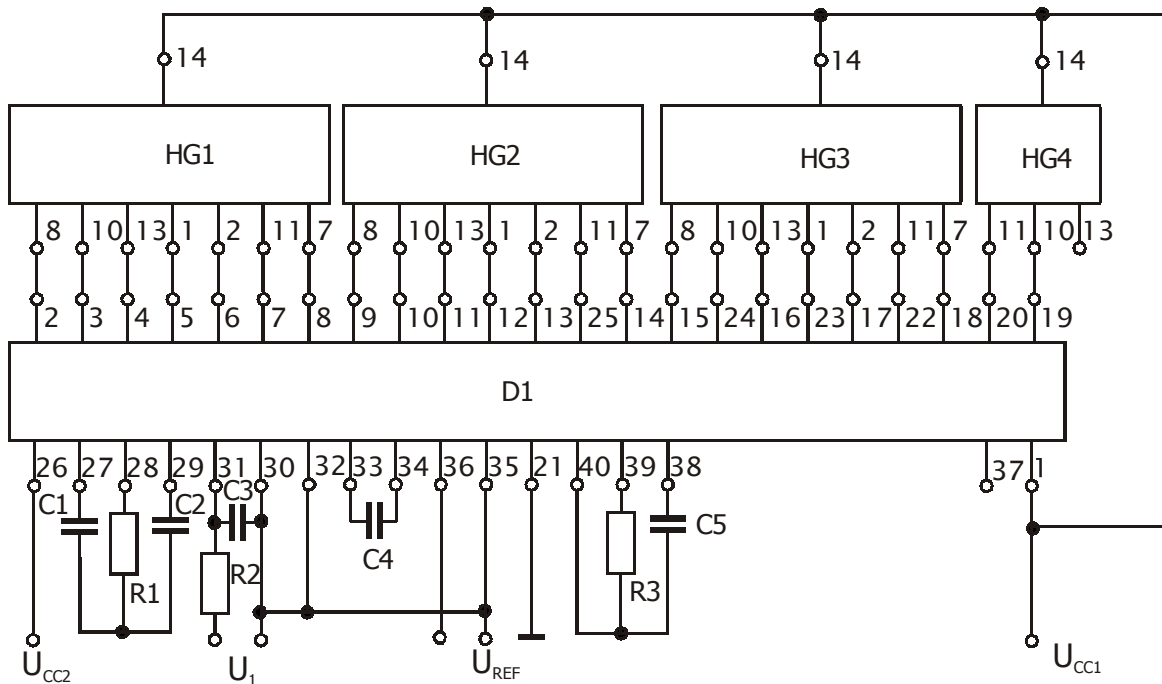


Схема электрическая функциональная





**Основная схема включения микросхемы**



D - микросхема

Таблица исполнения для  $f_{\text{такт}} = 50 \text{ кГц}$

	100,0 мВ	1,000 В
C1	0,1 мкФ±5%	0,1 мкФ±5%
C2	0,47 мкФ±5%	0,047 мкФ±5%
C3	0,01 мкФ±5%	0,01 мкФ±5%
C4	1,0 мкФ±5%	0,1 мкФ±5%
C1	100 пФ±5%	100 пФ±5%
R1	47 кОм±5%	470 кОм±5%
R2	1 МОм±20%	1 МОм±20%
R3	100 кОм±5%	100 кОм±5%

Примечания:

1. При необходимости использовать другое значение  $f_{\text{такт}}$  величину C5 определяют по формуле

$$C5 = 0,45 / f_{\text{такт}} \cdot R3$$

2. Для повышения стабильности  $f_{\text{такт}}$  может быть использован кварцевый резонатор, подключенный между выводами 39 и 40 при этом элементы R3 и C5 не используют.

3. При работе от внешнего тактового генератора тактовые импульсы подают на вывод 40, а выводы 38 и 39 не используют.

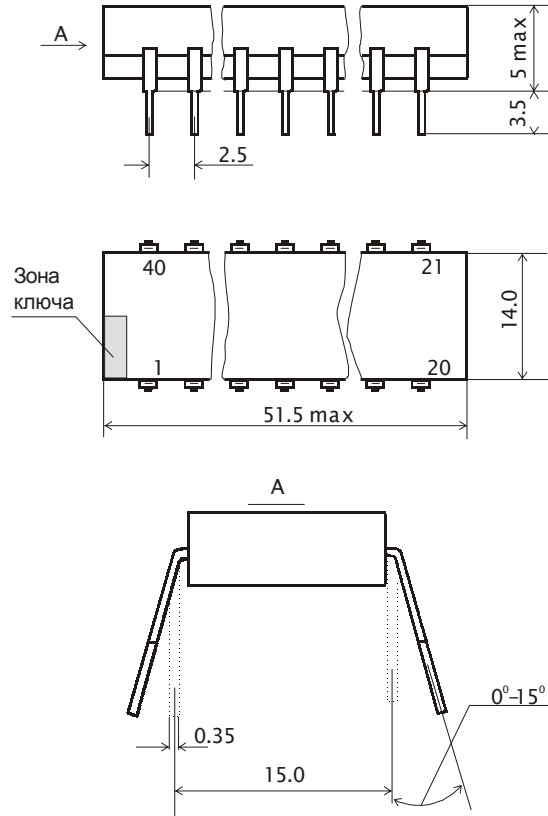
4. На схеме указано подключение микросхемы к цифровым индикаторам АЛС 324 Б.



# Рижский завод полупроводниковых приборов

Акционерное общество ALFA  
Рига, Латвия www.alfarzpp.lv; alfa@alfarzpp.lv

КР572ПВ2



Корпус 2123.40-2