

KSD-01F/10F/6F/07F/2SF 系列温控器

KSD-01F 温控器

系统触感温式温控器。灵敏、可靠。适用于线路板等作温度控制或热过载保护用。

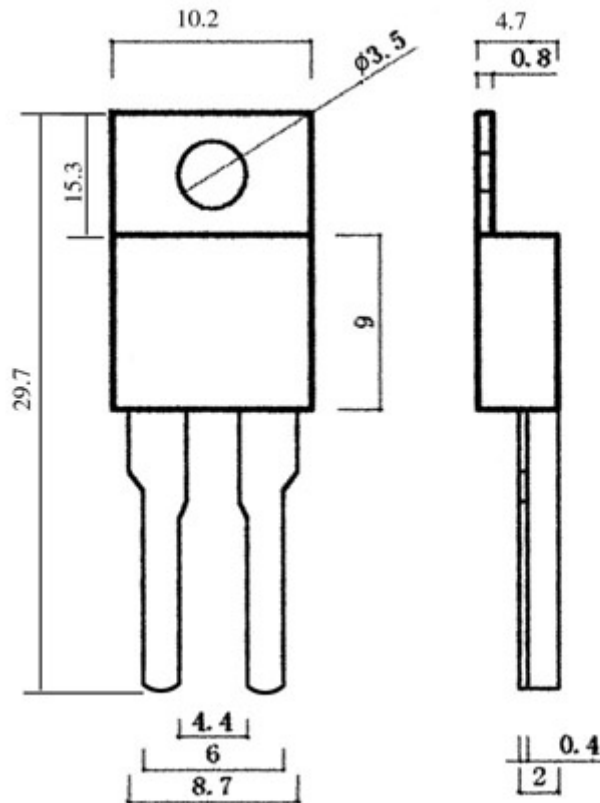
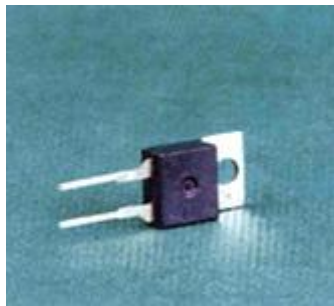
1. 使用条件

- ① 相对湿度：在+20℃ 环境下达 95%
- ② 大气压力：86-106Kpa
- ③ 工作位置：任意

2. 技术参数

- ① 点形式：1D 或 1H
- ② 触点负载：220VAC 1.5A 或 24VDC 1.5A
- ③ 绝缘电阻：常温常湿 $\geq 50M\Omega$
- ④ 接触电阻： $\leq 100 m\Omega$
- ⑤ 抗电强度： $\geq 500VAC$ 单幅 0.35mm
- ⑥ 重量 < 2g

www.DataSheet4U.com



3. 规格数据表

动作温度 (°C)	动作温度误差 (°C)	回复温度 (°C)	测试升降温速度 (°C /min)	备注
30-100	±5	10-30	5-10	表中的回复温度指低于动作温度
105-150	±6	20-50	5-10	

KSD-01F/10F/6F/07F/2SF 系列温控器

KSD-10F、KSD-07F 超小型温控器

系浸入感温式温控口,采用陶瓷外壳,引出线环氧封结,安全可靠,适宜作浸入液体感温,常用热水口,美容仪口,加热管作温度控制或热过载保护.

技术参数:

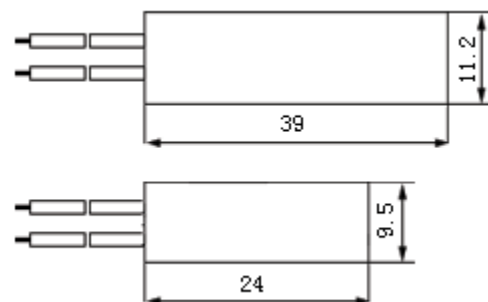
- 1: 触点形式: 1D 或 11+
- 2: 触点负载: 220VAC15A(5A) 或 24v2C 15A(5A)
- 3: 绝缘电阻: 常温常湿 $\geq 100M$
- 4: 接触电阻: $\leq 100m$
- 5: 介质耐压 $\geq 1200VAC$
- 6: 震动强度: 50HZ 单幅 0.35mm
- 7: 冲击强度: 150m/S²
- 8: 重量: < 13g
- 9: 工作位置: 任意

www.DataSheet4U.com

动作温度 $^{\circ}C$	动作温度误差 $^{\circ}C$	回复温度 $^{\circ}C$	测试升温度差 $^{\circ}C/min$
-5-90	± 5	10-30	5-10
100-160	± 5	15-50	5-10

注: 表中的回复湿度指低于动作温度范围

外形



KSD-01F/10F/6F/07F/2SF 系列温控器

KSD-2SF 微型湿控器

系统触感温式微型 温控器，采用陶瓷或金属外壳，引出线处环氧封结，安全可靠，体积小，适宜作埋藏或表面接触控温，适用于电机、医疗设备等。

1. 使用条件

- ① 环境湿度在：-25 - +125℃
- ② 相对湿度在：+200C 环境下达 95%
- ③ 大气压力 86-106Kpa
- ④ 工作位置：任意

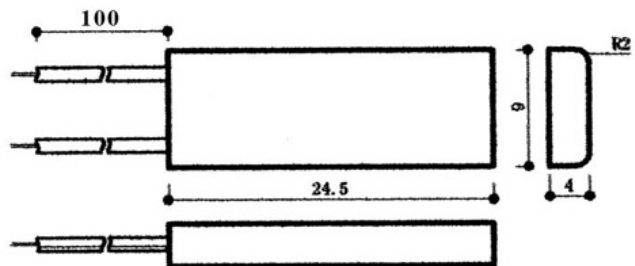
2. 技术参数

- ① 触点形式：1D 或 1H（限自动复位）
- ② 触点负载：220VAC 3A 或 24VDC 3A
- ③ 抗电强度：≥1000VAC
- ④ 绝缘电阻：≥100MΩ
- ⑤ 接触电阻：≤ 100 mΩ
- ⑥ 振动强度：50HZ 单幅 0.35mm
- ⑦ 冲击强度：150m/S²
- ⑧ 重量：< 3g

3. 规格数据表

动作温度 (°C)	动作温度误差 (°C)	回复温度 (°C)	测试升降温速度 (°C/min)
20-95	±5	10-30	5-10
100-160	±5	15-50	5-10

4. 安装尺寸及外形



KSD-01F/10F/6F/07F/2SF 系列温控器

KSD-6F 超小型温控器

系统触感温式速动型温控器，为满足不同用户需要、工作方式分自动复位（KSD-6F，KSD-6FH）和手动复位（KSD-6FS），安装方式有活动式、组合式。连接端子宽度有 6.3mm、4.8mm、3.2mm 平脚及 45°弯脚、90°弯脚等。该产品主要用于电气设备及家用电器中作热过载保护。如：饮水机、消毒柜、淋浴器、烘干机、医疗设备等。

1. 使用条件

- ① 相对湿度在+20℃环境下达 95%
- ② 大气压力 86-106kpa
- ③ 工作位置：任意

2. 技术参数

- ① 触点形式：1D 或 1H（限自动复位）
- ② 触点负载：220VAC 10A 3A 8A 或 24VDC 10A 3A 8A
- ③ 绝缘电阻：常温常湿 $\geq 100M\Omega$
- ④ 接触电阻： $\leq 100 m\Omega$
- ⑤ 介质耐压： $\geq 1500VAC$
- ⑥ 振动强度：50HZ 单幅 0.35mm
- ⑦ 冲击强度：150m/S²
- ⑧ 重量：10g

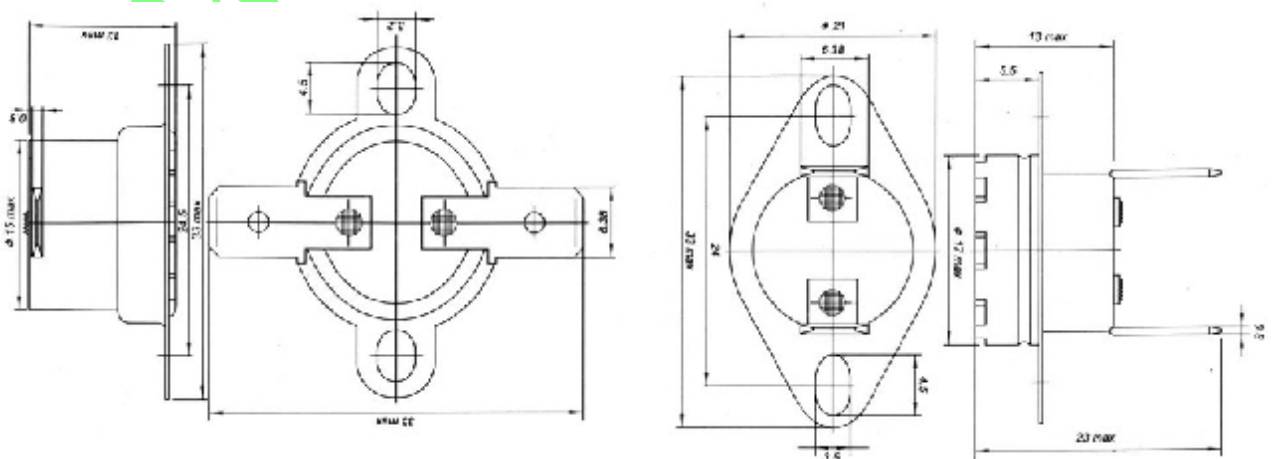


www.DataSheet4U.com

3. 规格数据表

复位方式	动作温度 (°C)	动作温度误差 (°C)	回复温度 (°C)	测试升降温速度 (°C/min)	备注
自动复位	45-110	±5	10-40	5-10	表中的回复温度指低于动作温度
	120-150		15-50		
	165-220	±10	20-70	7-15	
手动复位	45-110	±5	降 40%温度或在环境中 5 分钟以后按按钮	5-10	允许 0°C 以下自动回复
	120-150				
		±10		7-15	允许 5°C 以下

4. 安装尺寸及外形



东莞市富源电子科技有限公司
 电话：0769-23115816 0769-28360488
 Http://www.fuyuanfuse.com

公司地址：东莞市东城区下桥银桥工业区
 传真：0769-23115819 www.DataSheet4U.com
 E-mail:fuyuanfuse@163.com