

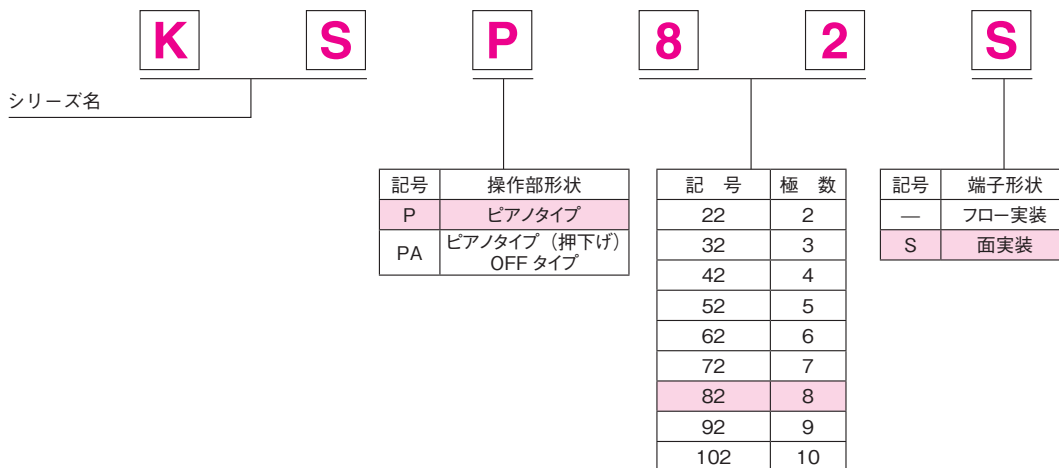
特長

1. ナイフエッジ・ハイプレッシャー接触方式により安定して接触します。
2. 接触圧力は 200kg/mm² あるので振動衝撃による誤動作はしません。
3. 端子寸法と形状は IC と全く同じですから、自動取付作業が出来ます。

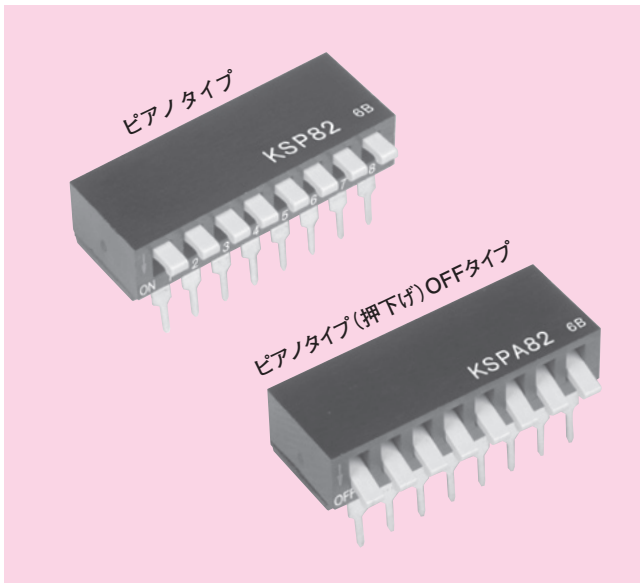
主な仕様

定格	DC5V 10mA
接触抵抗	50m Ω以下
絶縁耐圧	AC300V 1分間
絶縁抵抗	100M Ω以上
電氣的寿命	1000回
使用温度範囲	-30 ~ +85℃
保存温度範囲	-30 ~ +85℃
動作力	7.9N MAX
リフロー回数	2回

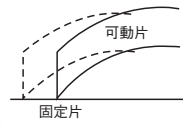
品名の呼称



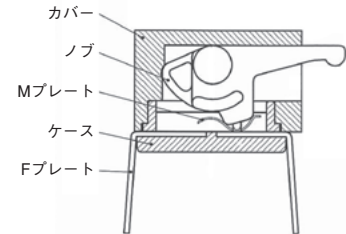
※上記商品以外・カスタム品についてはお問合せください。



■ ナイフエッジ・ハイプレッシャー構造



■ 構造図



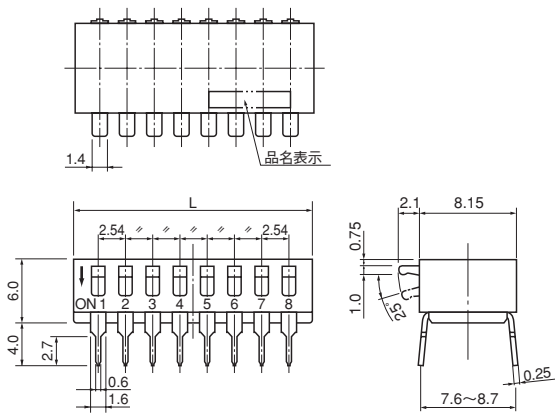
材料仕様

部品名	材質	仕上
ノブ	耐熱性ナイロン	白色
カバー	PPS	黒色
ケース	PPS	黒色
Mプレート	銅合金	金メッキ
Fプレート	銅合金	金メッキ

標準寸法

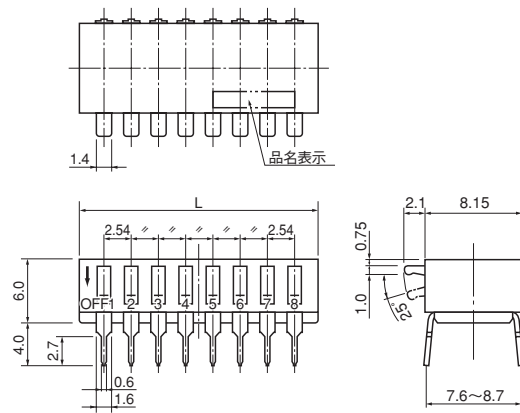
ピアノタイプ

KSP□□



ピアノタイプ(押下げ)OFFタイプ

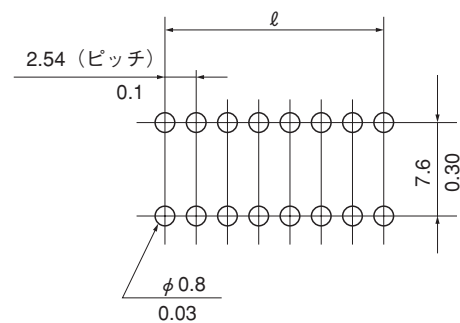
KSPA□□

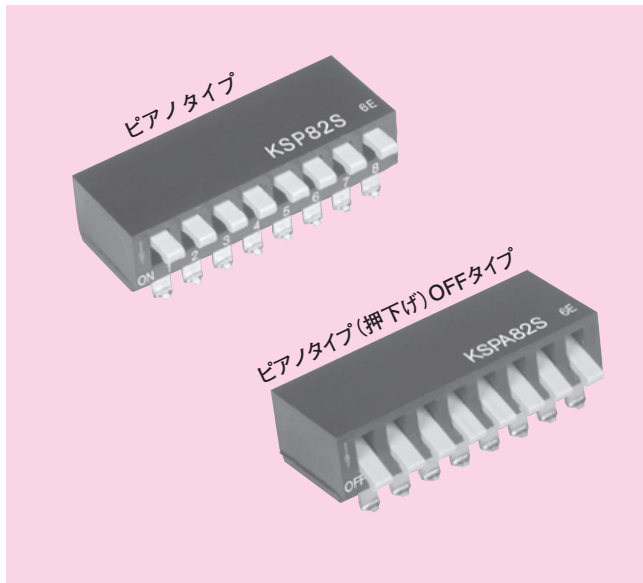


品名及び寸法

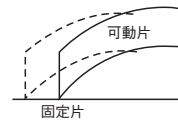
品名	極数	L (mm)	ℓ (mm)
—	1	4.5	—
KSP 22 KSPA 22	2	7.0	2.5
KSP 32 KSPA 32	3	9.6	5.1
KSP 42 KSPA 42	4	12.1	7.6
KSP 52 KSPA 52	5	14.6	10.2
KSP 62 KSPA 62	6	17.2	12.7
KSP 72 KSPA 72	7	19.7	15.2
KSP 82 KSPA 82	8	22.3	17.8
KSP 92 KSPA 92	9	24.8	20.3
KSP 102 KSPA 102	10	27.3	22.9

取付孔寸法

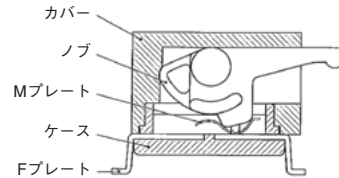




■ ナイフエッジ・ハイプレッシャー構造



■ 構造図



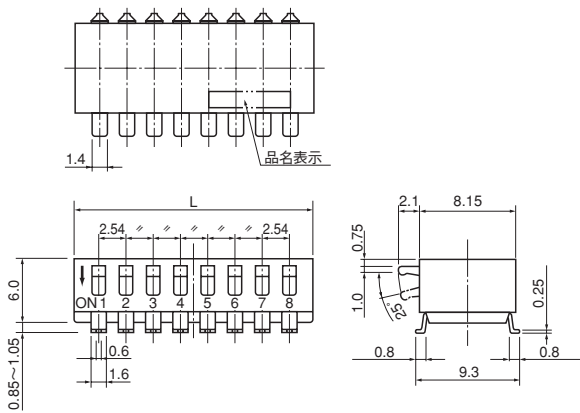
材料仕様

部品名	材質	仕上
ノブ	耐熱性ナイロン	白色
カバー	PPS	黒色
ケース	PPS	黒色
Mプレート	銅合金	金メッキ
Fプレート	銅合金	金メッキ

標準寸法

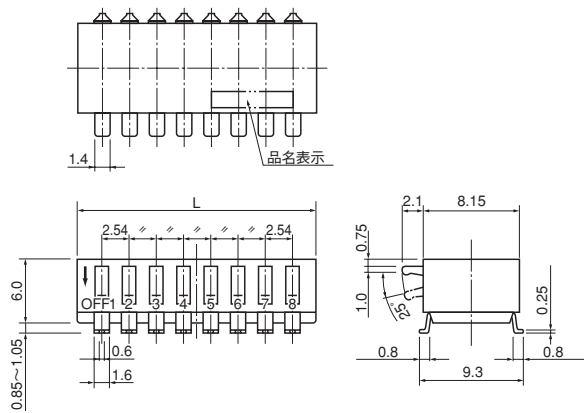
ピアノタイプ

KSP□□S



ピアノタイプ(押下げ)OFFタイプ

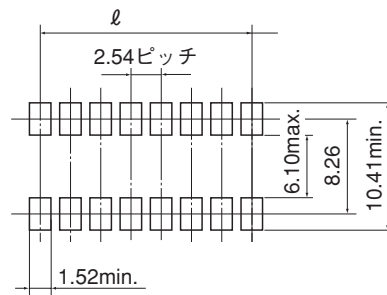
KSPA□□S



品名及び寸法

品名	極数	L (mm)	ℓ (mm)
—	1	4.5	—
KSP 22S KSPA 22S	2	7.0	2.5
KSP 32S KSPA 32S	3	9.6	5.1
KSP 42S KSPA 42S	4	12.1	7.6
KSP 52S KSPA 52S	5	14.6	10.2
KSP 62S KSPA 62S	6	17.2	12.7
KSP 72S KSPA 72S	7	19.7	15.2
KSP 82S KSPA 82S	8	22.3	17.8
KSP 92S KSPA 92S	9	24.8	20.3
KSP 102S KSPA 102S	10	27.3	22.9

取付ランド寸法

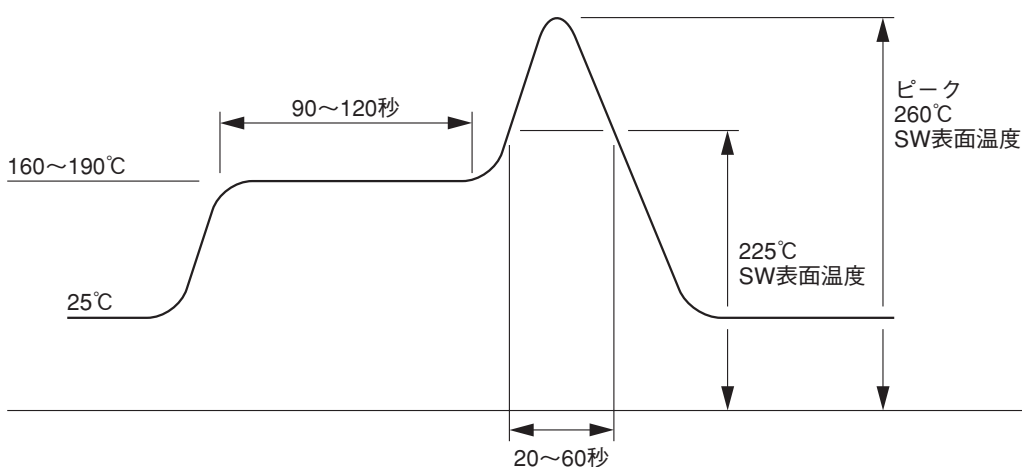


半田付について

●半田付条件

手半田	コテ先温度 400 ± 10℃ 4 ± 1 秒
フロー半田	プレヒート 100 ~ 105℃ 30 ± 5 秒 半田温度 265 ± 3℃ 8 ± 2 秒
リフロー半田 (面実装)	プレヒート 160 ~ 190℃ 90 ~ 120 秒 リフロー温度 225℃ 20 ~ 60 秒 ピーク 260℃以下

●半田リフロー条件



製品取扱上の注意

1. 納入時、ノブの位置は OFF になっています。実装→半田付→洗浄迄はこの状態を維持して下さい。
2. 洗浄液は、アルコール系、石油系、ケトン系、塩素系溶剤が使用できます。但し、テルペン系溶剤を御使用の場合は、前もってお問い合わせ又は、御確認の上、御使用願います。

梱包箱・マガジン梱包数量

極数	マガジン1本 当たりの個数	一箱梱包数量
2	60個	1,800個
3	45個	1,350個
4	35個	1,050個
5	30個	900個
6	25個	750個
7	20個	600個
8	20個	600個
9	15個	450個
10	15個	450個

※1箱当たりのマガジン本数は30本です。