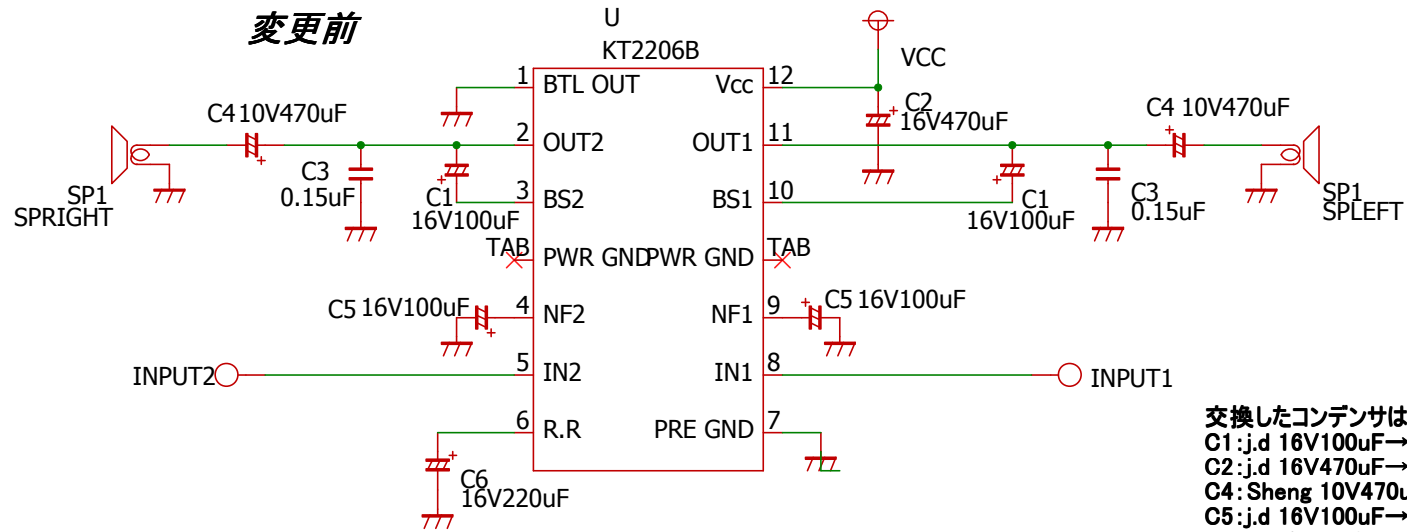
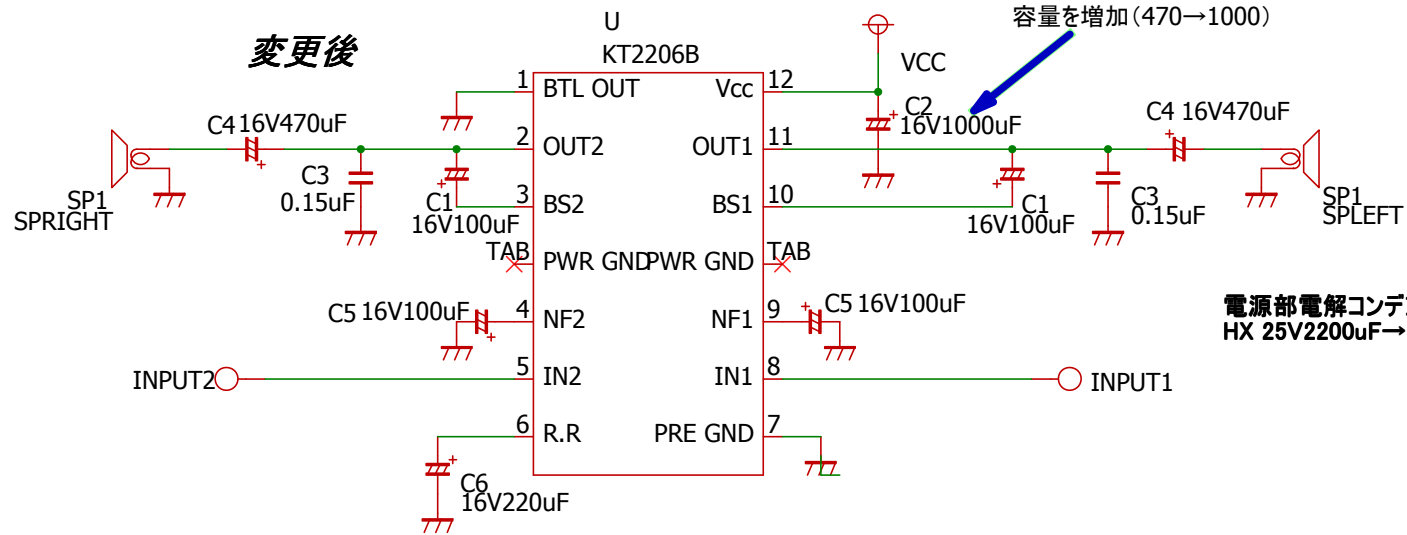


### 変更前



交換したコンデンサは電解コンデンサ  
C1:j.d 16V100uF→FW 16V100uF  
C2:j.d 16V470uF→FW 16V1000uF  
C4:Sheng 10V470uF→FW 16V470uF  
C5:j.d 16V100uF→FW 16V100uF  
C6:Hx 16V220uF→FW 16V220uF  
FWはニチコンオーディオ用電解コンデンサ

### 変更後



容量を増加(470→1000)

電源部電解コンデンサも交換(2個)  
HX 25V2200uF→FW 25V2200uF