

КТ3107

кремниевый биполярный
эпитаксиально-планарный
р-п-р транзистор

Назначение

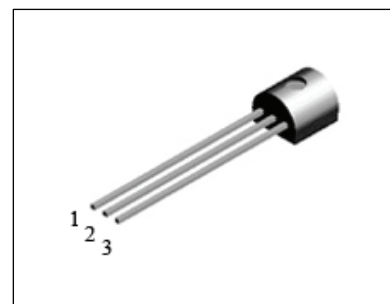
Кремниевый биполярный эпитаксиально-планарный р-п-р усилительный транзистор в пластмассовом корпусе. Предназначен для использования в усилительных, генераторных, переключающих схемах, схемах бытовой видеотехники и другой радиоэлектронной аппаратуре, изготавливаемой для нужд народного хозяйства.

Зарубежные прототипы

- прототипы BC307, BC308, BC309

Обозначение технических условий

- аАО.336.170 ТУ / 04

**Корпусное исполнение**

- пластмассовый корпус КТ-26 (ТО-92)

Назначение выводов

Вывод	Назначение
№1	Эмиттер
№2	База
№3	Коллектор

Таблица 1. Основные электрические параметры КТ3107

Параметры	Обозначение	Ед. изм.	Режимы измерения	Min	Max
Обратный ток коллектора	$I_{кбо}$	нА	$U_{кб} = 20В, I_э = 0$		100
Обратный ток эмиттера	$I_эбо$	мкА	$U_эб = 5В, I_к = 0$		100
Статический коэффициент передачи тока	h_{21e}		$U_{кб} = 5В, I_э = 2мА$	70	800
Напряжение насыщения коллектор - эмиттер	$U_{кэ} (нас)$	В	$I_к = 10мА, I_б = 0,5мА$		0,2
Напряжение насыщения база - эмиттер	$U_эб (нас)$	В	$I_к = 10мА, I_б = 0,5мА$		0,8
Емкость коллекторного перехода	$C_к$	пФ	$U_{кб} = 10В, I_э = 0, f = 10МГц$		7,0
Граничная частота коэффициента передачи тока	$f_{гр}$	МГц	$U_{кб} = 5В, I_к = 10 мА$	250	
Коэффициент шума	$Kш$	дБ	$U_{кэ} = 3В, I_к = 0,2мА, f = 1МГц, R_г = 3кОм$		4-10

Таблица 2. Значения предельно допустимых электрических режимов эксплуатации КТ3107

Параметры	Обозначение	Ед. изм.	Значение
Напряжение коллектор - база	$U_{кб} max$	В	25-50
Напряжение коллектор - эмиттер	$U_{кэ} max$	В	20-45
Напряжение эмиттер - база	$U_эб max$	В	5
Постоянный ток коллектора	$I_к max$	мА	100
Рассеиваемая мощность коллектора	$P_к max$	мВт	300
Температура перехода	T_j	°С	150

Таблица 2. Классификация КТ3107

Наименование	Прототип	$U_{кб} max, В$	$U_{кэ} max, В$	h_{21e}	$Kш, дБ$
КТ3107А		50	45	70-140	10
КТ3107Б	ВС307А	50	45	120-220	10
КТ3107В		30	25	70-140	10
КТ3107Г	ВС308А	30	25	120-220	10
КТ3107Д	ВС308В	30	25	180-460	10
КТ3107Е		25	20	120-220	4
КТ3107Ж	ВС309В	25	20	180-460	4
КТ3107И	ВС307В	50	45	180-460	10
КТ3107К	ВС308С	30	25	380-800	10
КТ3102Л	ВС309С	25	20	380-800	4



ОАО "ИНТЕГРАЛ", г. Минск, Республика Беларусь

Внимание! Данная техническая спецификация является ознакомительной и не может заменить собой учтенный экземпляр технических условий или этикетку на изделие.

ОАО "ИНТЕГРАЛ" сохраняет за собой право вносить изменения в описания технических характеристик изделий без предварительного уведомления.

Изображения корпусов приводятся для иллюстрации. Ссылки на зарубежные прототипы не подразумевают полного совпадения конструкции и/или технологии. Изделие ОАО "ИНТЕГРАЛ" чаще всего является ближайшим или функциональным аналогом.

Контактная информация предприятия доступна на сайте:

<http://www.integral.by>