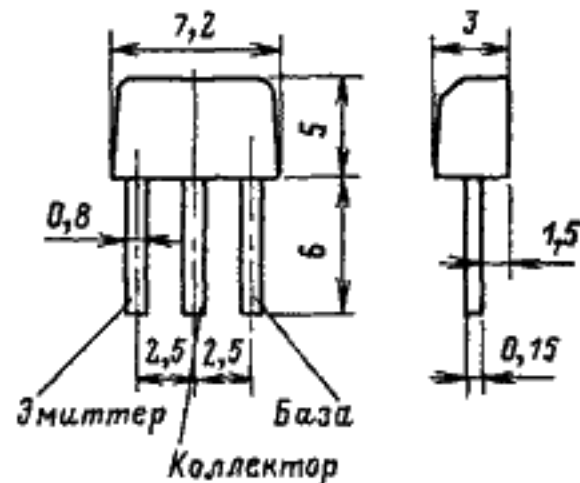


КТ361А, КТ361Б, КТ361В, КТ361Г, КТ361Д, КТ361Е



Транзисторы кремниевые
эпитаксиально-планарные *p-n-p*
усилительные высокочастотные.

Предназначены для работы
в усилителях высокой частоты.
Выпускаются в пластмассовом
корпусе с гибкими выводами.
Обозначение типа приводится в
этикетке.

Масса транзистора не бо-
лее 0,3 г.

Электрические параметры

Статический коэффициент передачи тока в схеме с общим
эмиттером при $U_{КБ} = 10$ В, $I_3 = 1$ мА:

при $T = 298$ К:

КТ361А, КТ361Д	20 – 90
КТ361Б, КТ361Г, КТ361Е	50 – 350
КТ361В	40 – 160

при $T = 373$ К:

КТ361А, КТ361Д	20 – 250
КТ361Б, КТ361Г, КТ361Е	50 – 500
КТ361В	20 – 300

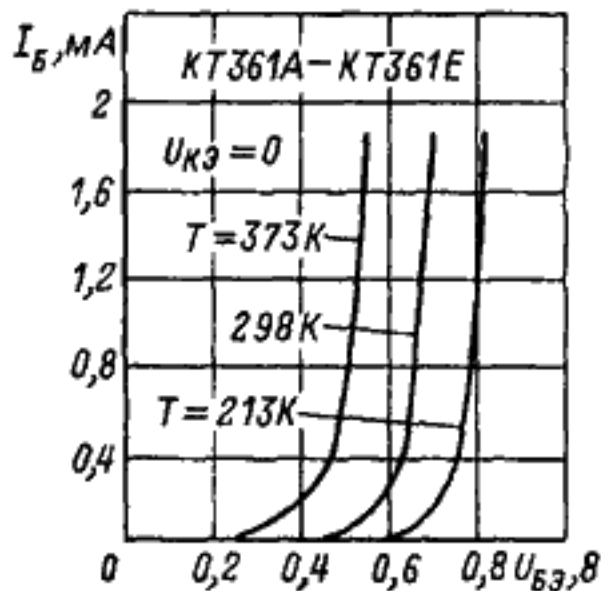
при $T = 213$ К:

КТ361А, КТ361Д	10 – 90
--------------------------	---------

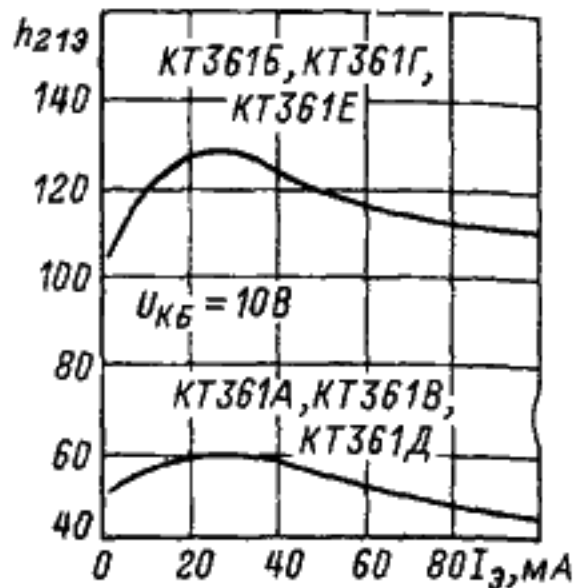
КТ361Б, КТ361Г, КТ361Е	15 – 350
КТ361В	10 – 160
Модуль коэффициента передачи тока при $f = 100$ МГц, $U_{кэ} = 10$ В, $I_э = 5$ мА не менее	2,5
Постоянная времени цепи обратной связи при $f = 5$ МГц, $U_{кб} = 10$ В, $I_э = 5$ мА не более:	
КТ361А, КТ361Б, КТ361Г	500 пс
КТ361В, КТ361Е	1000 пс
КТ361Д	250 пс
Емкость коллекторного перехода при $U_{кб} = 10$ В, $f =$ $= 10$ МГц не более	
КТ361А, КТ361Б	9 пФ
КТ361В, КТ361Г, КТ361Д, КТ361Е	7 пФ
Обратный ток коллектора при $U_{кб} = 10$ В не бо- лее:	
при $T = 298$ К и $T = 213$ К	1 мкА
при $T = 373$ К	25 мкА
Обратный ток коллектор-эмиттер при $R_{бэ} = 10$ кОм, $U_{кэ} = U_{кэ макс}$ не более	1 мкА

Предельные эксплуатационные данные

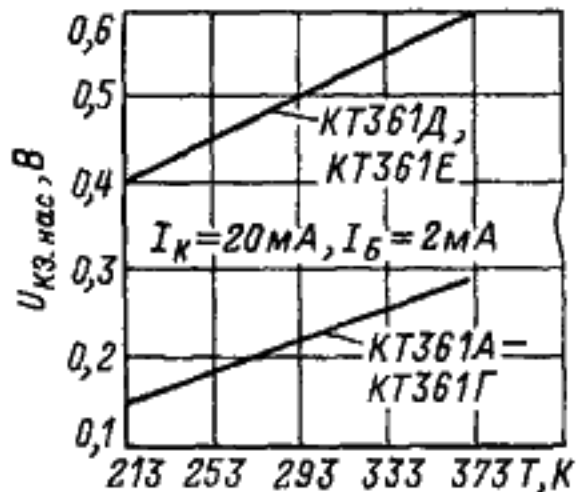
Постоянные напряжения коллектор-база, коллектор- эмиттер при $R_{бэ} = 10$ кОм:	
при $T = 213 \div 308$ К:	
КТ361А	25 В
КТ361Б	20 В
КТ361В, КТ361Д	40 В
КТ361Г, КТ361Е	35 В
при $T = 373$ К:	
КТ361А	20 В
КТ361Б	15 В
КТ361В, КТ361Д	35 В
КТ361Г, КТ361Е	30 В
Постоянное напряжение база-эмиттер	4 В
Постоянный ток коллектора	50 мА
Постоянная рассеиваемая мощность коллектора:	
при $T = 213 \div 308$ К	150 мВт
при $T = 373$ К	30 мВт



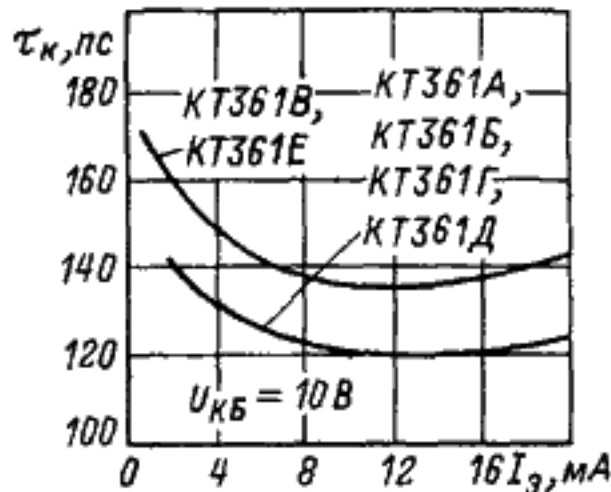
Входные характеристики



Зависимость статического коэффициента передачи тока от тока эмиттера.



Зависимость напряжения насыщения коллектор-эмиттер от температуры



Зависимость постоянной времени цепи обратной связи от тока эмиттера