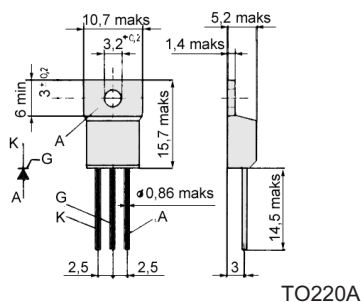


TIRISTORI TIR

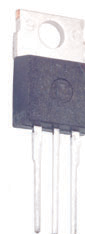
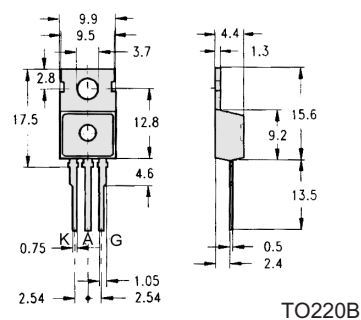
TIRISTORI 1 - 50A

Tip	Cena	U_{DRM} U_{RRM} (V)	I_{TAV} (A)	I_{GT} (mA)	Case
CS45-16IO1	38,00	1600	75	40	TO247
KT206	2,50	400	4	10	TO220A
KT503	2,00	200	1	10	TO39
KT505	2,20	400	1	10	TO39
KT705	9,00	400	15	40	TO48
KT707	10,00	600	15	40	TO48
KT708	12,00	700	15	40	TO48
T112	12,00	1000	16	40	TO40
T122	18,00	1000	25	40	TO48
TIC106D	1,00	400	4	0,2	TO126
TIC106M1	1,20	600	4	0,2	TO126
TIC106M	1,50	600	5	0,2	TO220B
TIC106N	1,80	800	5	0,2	TO220B
TIC116M	2,00	600	8	20	TO220B
TIC116N	2,20	800	8	20	TO220B
TIC126M	2,50	600	12	20	TO220B
TIC126N	3,00	800	12	20	TO220B

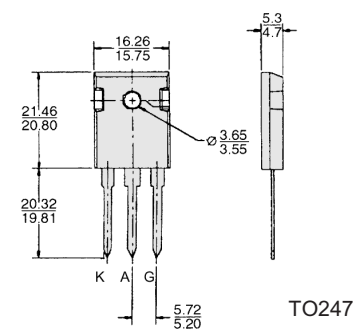
U_{DRM} - probojni napon neprovodnog stanja
 U_{RRM} - probojna vrednost reverznog napona
 I_{TAV} - poprečna struja provođenja, I_{GT} -struja okidanja gejta



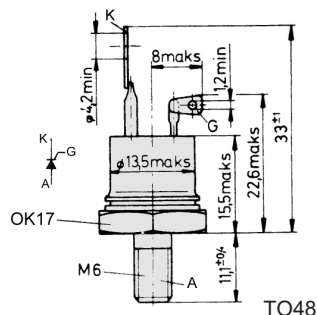
TO220A



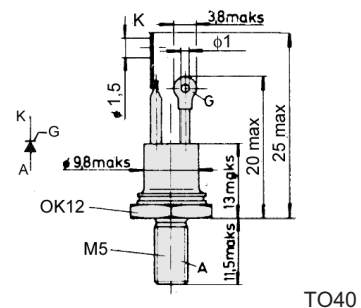
TO220B



TO247



TO48



TO40