

**КТ610**

кремниевый биполярный  
эпитаксиально-планарный  
п-р-п транзистор

**Назначение**

Сверхвысокочастотный п-р-п кремниевый эпитаксиально-планарный транзистор в металлическом корпусе. Предназначен для использования в аппаратуре связи и радиотехнических устройствах широкого применения.

**Обозначение технических условий**

- Я53.365.005 ТУ

**Особенности**

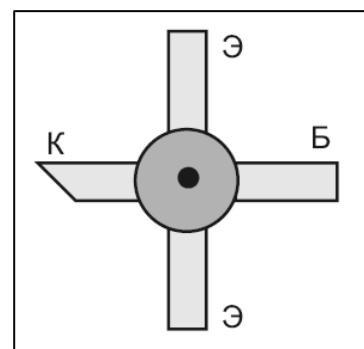
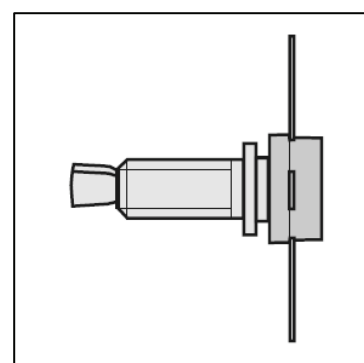
- диапазон рабочих температур от - 45 до + 85 °С

**Корпусное исполнение**

- металлический корпус КТ-16-2

**Маркировка**

- КТ610А – черная точка на коричневой поверхности
- КТ610Б – красная точка на коричневой поверхности

**Назначение выводов**


Вывод	Назначение
№1	Коллектор (К)
№2	Эмиттер (Э)
№3	База (Б)
№4	Эмиттер (Э)

**Таблица 1. Основные электрические параметры КТ610 при  $T_{\text{окр. среды}} = + 25 \text{ }^\circ\text{C}$** 

Параметры	Обозначение	Ед. изм.	Режимы измерения	Min	Max
Обратный ток коллектора	$I_{кбо}$	мА	$U_{кб}=26\text{В}$		0,5
Статический коэффициент передачи тока КТ610А КТ610Б	$h_{21E}$		$U_{кб}=10\text{ В,}$ $I_{э}=150\text{ мА}$	50 20	300 300
Емкость коллекторного перехода*	$C_{к*}$	пФ	$U_{кб}=10\text{В } f=10^7\text{ Гц}$		4,1
Емкость эмиттерного перехода*	$C_{э*}$	пФ	$U_{эб}=0\text{ } f=10^7\text{ Гц}$		21
Граничная частота коэффициента передачи тока* КТ610А КТ610Б	$F_{гр*}$	МГц	$U_{кэ}=10\text{В } f=10^8\text{ Гц}$ $I_{к}=150\text{мА}$	1000 700	
Обратный ток эмиттера	$I_{эбо}$	мкА	$U_{эб}=4\text{ В}$		100
Граничное напряжение	$U_{кэогр}$	В	$I_{э}=50\text{мА}$	20	

\* справочные параметры

**Таблица 2. Значения предельно допустимых электрических режимов эксплуатации КТ610**

Параметры	Обозначение	Ед. измер.	Значение
Напряжение коллектор-база	$U_{кб\text{ max}}$	В	26
Напряжение коллектор-эмиттер ( $R_{бэ}=10\text{кОм}$ )	$U_{кэ\text{ max}}$	В	26
Напряжение эмиттер-база	$U_{эб\text{ max}}$	В	4
Постоянный ток коллектора	$I_{к\text{ max}}$	мА	300
Температура перехода	$T_j$	$^\circ\text{C}$	150
Постоянная рассеиваемая мощность коллектора	$P_{к\text{ max}}$	Вт	1,5



ОАО "ИНТЕГРАЛ", г. Минск, Республика Беларусь

Внимание! Данная техническая спецификация является ознакомительной и не может заменить собой учтенный экземпляр технических условий или этикетку на изделие.

ОАО "ИНТЕГРАЛ" сохраняет за собой право вносить изменения в описания технических характеристик изделий без предварительного уведомления.

Изображения корпусов приводятся для иллюстрации. Ссылки на зарубежные прототипы не подразумевают полного совпадения конструкции и/или технологии. Изделие ОАО "ИНТЕГРАЛ" чаще всего является ближайшим или функциональным аналогом.

Контактная информация предприятия доступна на сайте:

<http://www.integral.by>