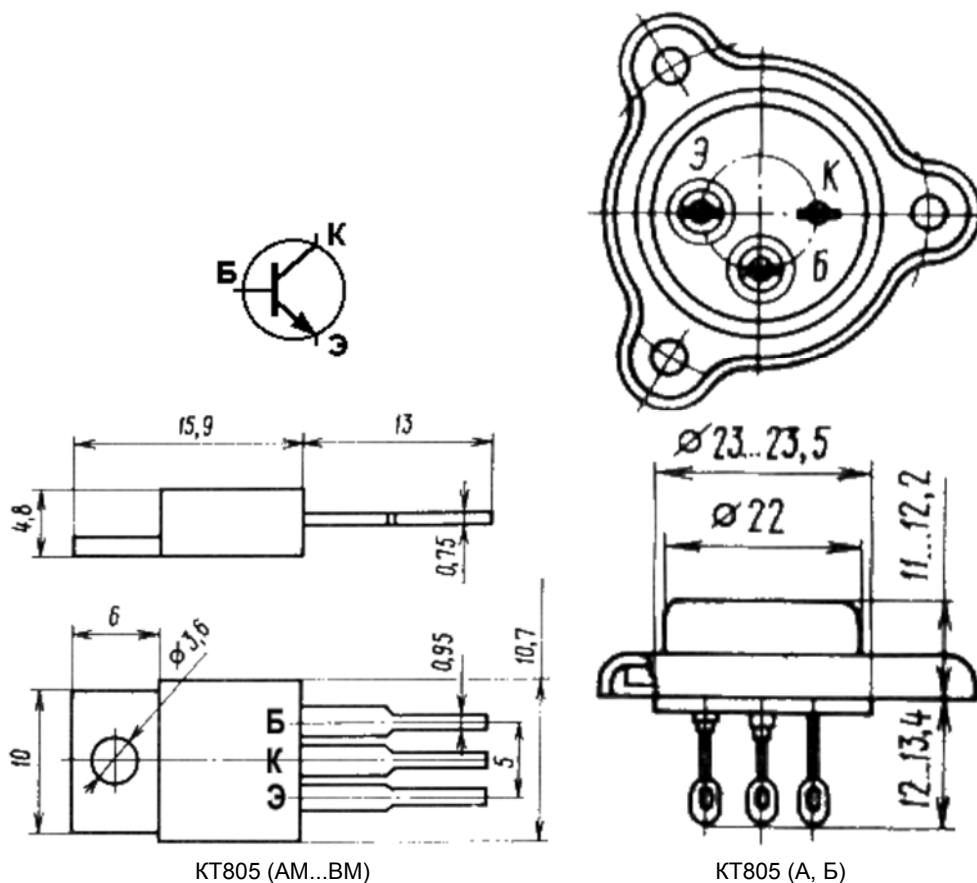


КТ805

Справочник по отечественным транзисторам

КТ805 (кремниевый транзистор, n-p-n)



Прибор	Предельные параметры										Параметры при T = 25°C										R _{Tп-к'} °C/Вт
	при T = 25°C																				
	I _к max' А	I _{к.и.} max' А	U _{кЭР} max' В	U _{кБ0} max' В	U _{ЭБ0} max' В	P _{к.сп} max' Вт	T _{к'} °C	T _п max' °C	T max' °C	h _{21э}	U _{кЭ} В	I _{к'} А	U _{кЭ} нас' В	I _{кЭР} и' мА	f _{гр'} МГц	K _{ш'} дБ	S _{к'} пФ	S _{э'} пФ	t _{вкл'} мкс	t _{выкл'} мкс	
КТ805 А	5	8	160		5	30	50	150	100	15	10	2	2,5	60	20						3,3
КТ805 Б	5	8	135		5	30	50	150	100	15	10	2	5	70	20						3,3
КТ805 АМ	5	8	160		5	30	50	150	100	15	10	2	2,5	60	20						3,3
КТ805 БМ	5	8	135		5	30	50	150	100	15	10	2	5	70	20						3,3
КТ805 ВМ	5	8	135		5	30	50	150	100	15	10	2	2,5	70	20						3,3

[Возврат к оглавлению справочника](#)
[На Главную страницу www.5v.ru](#)

