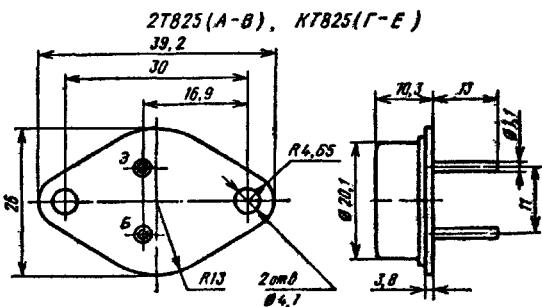


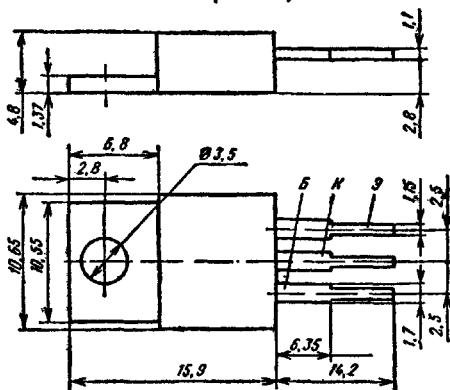
2Т825 (А, Б, В), 2Т825 (А2, Б2, В2), КТ825 (Г, Д, Е)

Транзисторы кремниевые мезопланарные структуры *p-n-p* составные. Предназначены для применения в усилителях и переключающих устройствах. Корпус металлический со стеклянными изоляторами (2Т825А, 2Т825Б, 2Т825В, КТ825Г, КТ825Д, КТ825Е) и пластмассовый с жесткими выводами (2Т825А2, 2Т825Б2, 2Т825В2).

Масса транзистора в металлическом корпусе не более 20 г, в пластмассовом корпусе не более 2,5 г.



2Т825 (А2-В2)



Электрические параметры

Статический коэффициент передачи тока в схеме ОЭ

при $U_{кв} = 10$ В, $I_{э} = 10$ А:

$T = +25$ °С:

2Т825А, 2Т825А2 500...18 000

2Т825Б, 2Т825В, 2Т825Б2, 2Т825В2, КТ825Г, 750...18 000

КТ825Д, КТ825Е 750...18 000

$T = T_{max}$:

2Т825А, 2Т825А2 400...25 000

2Т825Б, 2Т825В, 2Т825Б2, 2Т825В2 600...25 000

$T = -60^{\circ}\text{C}$:

2Т825А, 2Т825А2 100...18 000
2Т825Б, 2Т825В, 2Т825Б2, 2Т825В2 150...18 000

Статический коэффициент передачи тока в схеме ОЭ при $U_{КБ}=10$ В, $I_B=20$ А, не менее

100*

Коэффициент передачи тока в режиме малого сигнала при $U_{КБ}=3$ В, $I_B=10$ А, $f=5$ кГц

430*...15 000*...60 000*

Модуль коэффициента передачи тока при $U_{КБ}=3$ В, $I_B=10$ А, $f=1$ МГц, не менее

4

Граничное напряжение при $I_B=100$ мА, не менее:

2Т825А, 2Т825А2 80 В
2Т825Б, 2Т825Б2 60 В
2Т825В, КТ825Д, 2Т825В2 45 В
КТ825Г 70 В
КТ825Е 25 В

Напряжение насыщения коллектор — эмиттер, не более:

при $I_K=10$ А, $I_B=40$ мА 2 В
при $I_K=20$ А, $I_B=200$ мА 3* В

Напряжение насыщения база — эмиттер, не более:

при $I_K=10$ А, $I_B=40$ мА 3 В
при $I_K=20$ А, $I_B=200$ мА 4* В

Пробивное напряжение коллектор — эмиттер при $U_{ВВ}=1,5$ В, не менее:

$T = +25^{\circ}\text{C}$, $I_K=1$ мА:
2Т825А, 2Т825А2 100 В
2Т825Б, 2Т825Б2 80 В
2Т825В, КТ825Д, 2Т825В2 60 В
КТ825Г 90 В
КТ825Е 30 В

$T = T_{\text{дл.}}$, $I_K=5$ мА (2 мА для 2Т825А2, 2Т825Б2, 2Т825В2):

2Т825А, 2Т825А2 80 В
2Т825Б, 2Т825Б2 60 В
2Т825В, 2Т825В2 50 В

$T = -60^{\circ}\text{C}$, $I_K=5$ мА:

2Т825А 100 В
2Т825Б 80 В
2Т825В 60 В

Пробивное напряжение эмиттер — база при $I_B=2$ мА, не более

5 В

Время включения при $I_K=10$ А, $I_B=40$ мА, не более

1 мкс

Время выключения при $I_K=10$ А, $I_B=40$ мА, не более

4,5 мкс

типичное значение 3* мкс

Емкость коллекторного перехода при $U_{КБ}=10$ В, $f=100$ кГц, не более

600 пФ

типичное значение 350* пФ

Емкость эмиттерного перехода при $U_{ВВ}=3$ В, $f=100$ кГц, не более

600 пФ

типичное значение 400* пФ

Предельные эксплуатационные данные

Постоянное напряжение коллектор — эмиттер при $R_{\text{сб}} \leq 1$ кОм или $U_{ВВ}=1,5$ В, $T_K=T_{\text{дл.}}$...+55 $^{\circ}\text{C}$:

2Т825А, 2Т825А2 100 В
2Т825Б, 2Т825Б2 80 В
2Т825В, КТ825Д, 2Т825В2 60 В
КТ825Г 90 В
КТ825Е 30 В

Постоянное напряжение база — эмиттер	5 В
Постоянный ток коллектора:	
2Т825А, 2Т825Б, 2Т825В, КТ825Г, КТ825Д, КТ825Е	20 А
2Т825А2, 2Т825Б2, 2Т825В2	15 А
Импульсный ток коллектора:	
КТ825Г, КТ825Д, КТ825Е, 2Т825А, 2Т825Б, 2Т825В	40 А
2Т825А2, 2Т825Б2, 2Т825В2	30 А
Постоянный ток базы	0,5 А
Постоянная рассеиваемая мощность коллектора ¹ :	
с теплоотводом, $T_{\kappa} = T_{\text{ж.к.}} + 25^{\circ}\text{C}$:	
2Т825А, 2Т825Б, 2Т825В, КТ825Г, КТ825Д, КТ825Е	125 Вт
2Т825А2, 2Т825Б2, 2Т825В2	30 Вт
без теплоотвода, $T = +25^{\circ}\text{C}$:	
2Т825А, 2Т825Б, 2Т825В, КТ825Г, КТ825Д, КТ825Е	3 Вт
2Т825А2, 2Т825Б2, 2Т825В2	1 Вт
Температура р-п перехода:	
2Т825А, 2Т825Б, 2Т825В	+175 °С
2Т825А2, 2Т825Б2, 2Т825В2, КТ825Г, КТ825Д, КТ825Е	+150 °С
Температура окружающей среды:	
2Т825А, 2Т825Б, 2Т825В	-60 °С... $T_{\kappa} = +125^{\circ}\text{C}$
2Т825А2, 2Т825Б2, 2Т825В2	-60 °С. $T_{\kappa} = +100^{\circ}\text{C}$
КТ825Г, КТ825Д, КТ825Е	-40 °С. $T_{\kappa} = +100^{\circ}\text{C}$

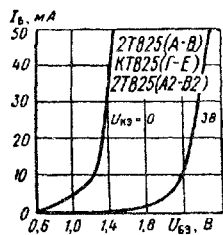
¹ Для 2Т825А2, 2Т825Б2, 2Т825В2 при $T_{\kappa} = +25 \dots +100^{\circ}\text{C}$ максимально допустимая постоянная рассеиваемая мощность коллектора снижается линейно на 0,24 Вт/°С с теплоотводом и на 8 мВт/°С без теплоотвода.

Для транзисторов 2Т825А2, 2Т825Б2, 2Т825В2 допускается однократный изгиб выводов на угол не более 90° от первоначального положения в плоскости, перпендикулярной основанию корпуса, не ближе 5 мм от корпуса с радиусом изгиба не менее 1,5 мм

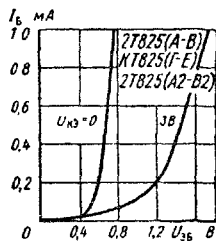
Пайка выводов транзисторов допускается не ближе 5 мм от корпуса при температуре припоя не более +260 °С в течение не более 3 с, время лужения выводов не более 2 с.

При включении транзистора в цепь, находящуюся под напряжением, базовый вывод должен присоединяться первым и отключаться последним.

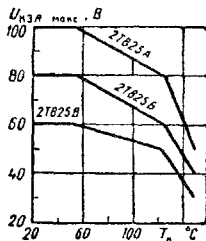
Допустимое значение статического потенциала 1000 В.



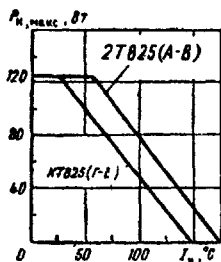
Входные характеристики



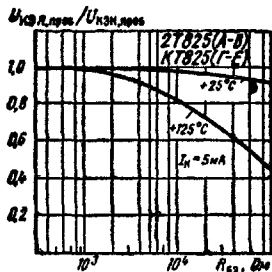
Входные характеристики



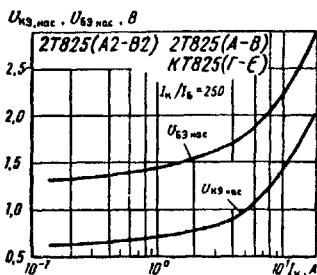
Зависимости максимального допустимого постоянного напряжения коллектор — эмиттер от температуры корпуса



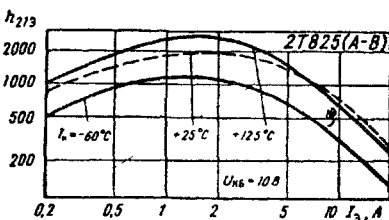
Зависимости максимально допустимой постоянной рассеиваемой мощности коллектора от температуры корпуса



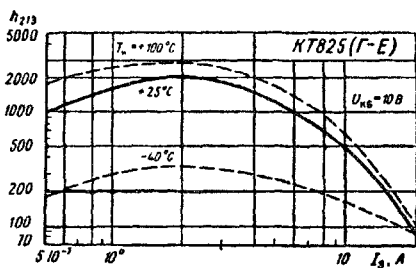
Зависимость пробивного напряжения коллектор — эмиттер от сопротивления база — эмиттер



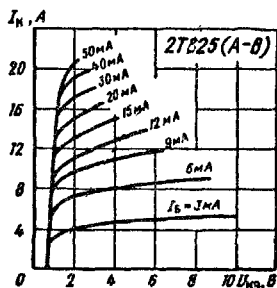
Зависимости напряжений насыщения коллектор — эмиттер и база — эмиттер от тока коллектора



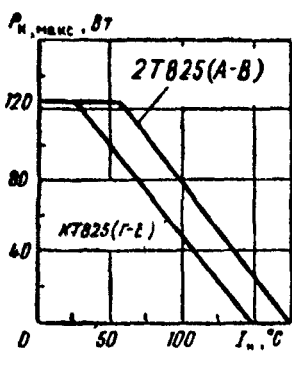
Зависимости статического коэффициента передачи тока от тока эмиттера



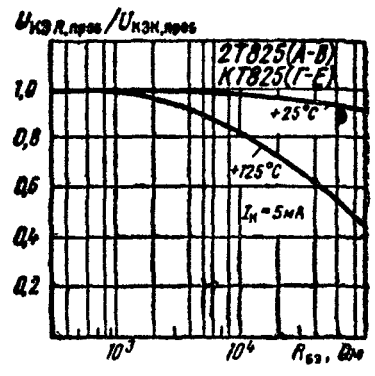
Зависимости статического коэффициента передачи тока от тока эмиттера



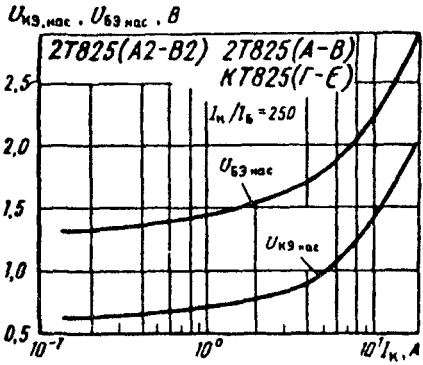
Выходные характеристики



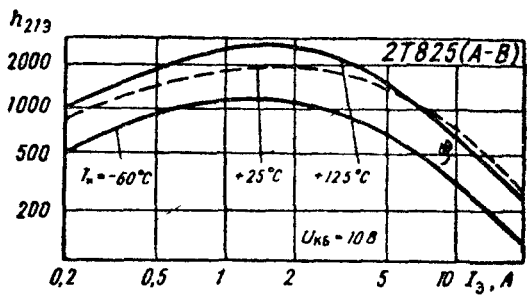
Зависимости максимально допустимой постоянной рассеиваемой мощности коллектора от температуры корпуса



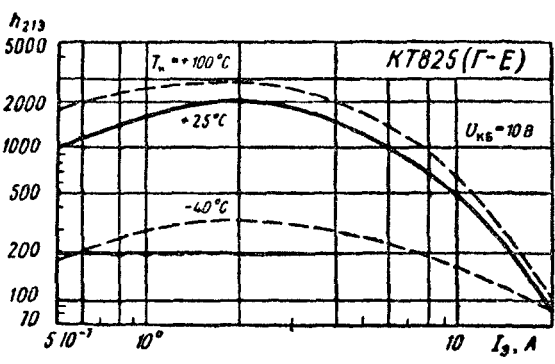
Зависимость пробивного напряжения коллектор — эмиттер от сопротивления база — эмиттер



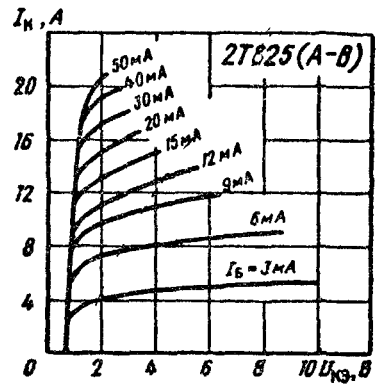
Зависимости напряжений насыщения коллектор — эмиттер и база — эмиттер от тока коллектора



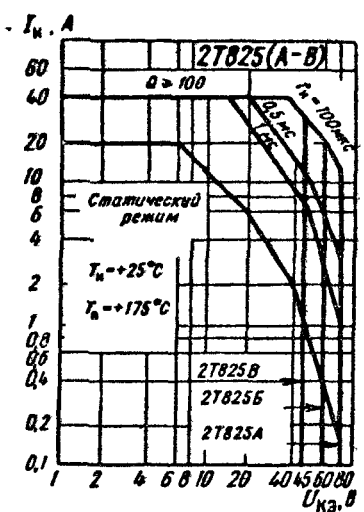
Зависимости статического коэффициента передачи тока от тока эмиттера



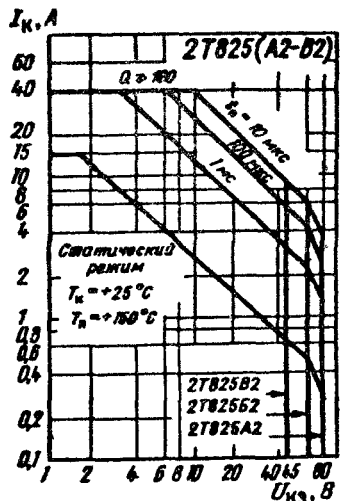
Зависимости статического коэффициента передачи тока от тока эмиттера



Выходные характеристики



Области максимальных режимов



Области максимальных режимов