

КТ939

кремниевый биполярный
эпитаксиально-планарный
п-р-п транзистор

Назначение

Сверхвысокочастотный п-р-п кремниевый эпитаксиально-планарный транзистор в металлическом корпусе. Предназначен для использования в схемах с повышенными требованиями к нелинейным искажениям

Обозначение технических условий

- аАО.336.413 ТУ

Особенности

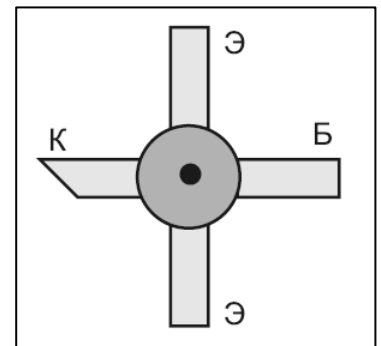
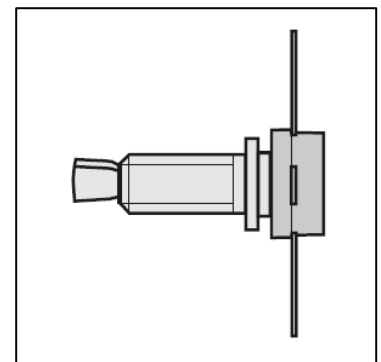
- диапазон рабочих температур от - 60 до + 100 °С

Корпусное исполнение

- корпус КТ-16-2 (для КТ939А, Б, В)
- корпус КТ-16А-2 без винта (для КТ939А1, Б1, В1)

Маркировка

- КТ939А – синяя точка
- КТ939Б – две синие точки
- КТ939В – две зеленые точки


Назначение выводов

Вывод	Назначение
№1	Коллектор (К)
№2	Эмиттер (Э)
№3	База (Б)
№4	Эмиттер (Э)

Таблица 1. Основные электрические параметры КТ939 при $T_{\text{окр. среды}} = + 25 \text{ }^{\circ}\text{C}$

Параметры	Обозначение	Ед. изм.	Режимы измерения	Min	Max
Обратный ток коллектора КТ939А, А1, В, В1 КТ939Б, Б1	$I_{кбо}$	мА	$U_{кб}=30\text{В}$		1 2
Статический коэффициент передачи тока КТ939А, А1, В, В1 КТ939Б, Б1	h_{21E}		$U_{кб}= 12 \text{ В}, I_{э}= 200 \text{ мА}$	40 20	200 200
Емкость коллекторного перехода* КТ939А, А1 КТ939Б, Б1 КТ939В, В1	$C_{к*}$	пФ	$U_{кб}=12 \text{ В } f=10\text{МГц}$		5,5 6 5,7
Граничная частота коэффициента передачи тока* КТ939А, А1 КТ939Б, Б1 КТ939В, В1	$F_{гр*}$	МГц	$f=300\text{МГц } I_{к}=200\text{мА}$	2500 1500 2400	
Обратный ток эмиттера КТ939А, А1, В, В1 КТ939Б, Б1	$I_{эбо}$	мА	$U_{эб}=3,5 \text{ В}$		0,5 1
Граничное напряжение	$U_{кэогр}$	В	$I_{э}=30\text{мА } I_{б}=0$	18	
Емкость эмиттерного перехода*	$C_{э*}$	пФ	$U_{эб}=0 \text{ } f=10\text{МГц}$		23

Таблица 2. Значения предельно допустимых электрических режимов эксплуатации КТ939

Параметры	Обозначение	Ед. изм.	Значение		
			КТ939А, А1	КТ939Б, Б1	КТ939В, В1
Напряжение коллектор-база	$U_{кб \text{ max}}$	В	30	30	30
Напряжение коллектор-эмиттер ($R_{бэ}=10\text{кОм}$)	$U_{кэ \text{ max}}$	В	30	30	30
Напряжение эмиттер-база	$U_{эб \text{ max}}$	В	3,5	3,5	3,5
Постоянный ток коллектора	$I_{к \text{ max}}$	мА	400	400	400
Температура перехода	T_j	$^{\circ}\text{C}$	150	150	150
Постоянная рассеиваемая мощность коллектора	$P_{к \text{ max}}$	Вт	4	4	4



ОАО "ИНТЕГРАЛ", г. Минск, Республика Беларусь

Внимание! Данная техническая спецификация является ознакомительной и не может заменить собой учтенный экземпляр технических условий или этикетку на изделие.

ОАО "ИНТЕГРАЛ" сохраняет за собой право вносить изменения в описания технических характеристик изделий без предварительного уведомления.

Изображения корпусов приводятся для иллюстрации. Ссылки на зарубежные прототипы не подразумевают полного совпадения конструкции и/или технологии. Изделие ОАО "ИНТЕГРАЛ" чаще всего является ближайшим или функциональным аналогом.

Контактная информация предприятия доступна на сайте:

<http://www.integral.by>