

KY-008

Модуль лазера

Модуль представляет из себя лазерный излучатель расположенный на плате адаптированной к совместной работе с блоками Arduino. Малый ток потребления (до 30мА) и наличие удобного разъема, позволяет подключать модуль плате управления на «прямую», без дополнительных силовых ключей в течении нескольких минут.

Основные характеристики

- Напряжение питания	+5V
- Мощность	5мВт
- Ток	30мА
- Длина волны	650нм
- Диаметр	6мм
- Цвет	красный
- Размер модуля	15x24x9mm
- Комплектация:	плата в сборе

Подключение устройства

- Подключение питания производится к выводам обозначенным «+5V» и «GND» (плюс и минус соответственно)
- Сигнальный провод обозначен «S»
- Возможно двухпроводное подключение (Рис.1)



Рис. 2 Внешний вид модуля
Размер 15x24x9мм

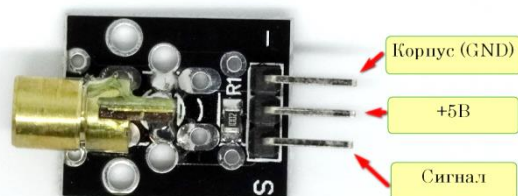


Рис. 3 Цоколевка блока лазера

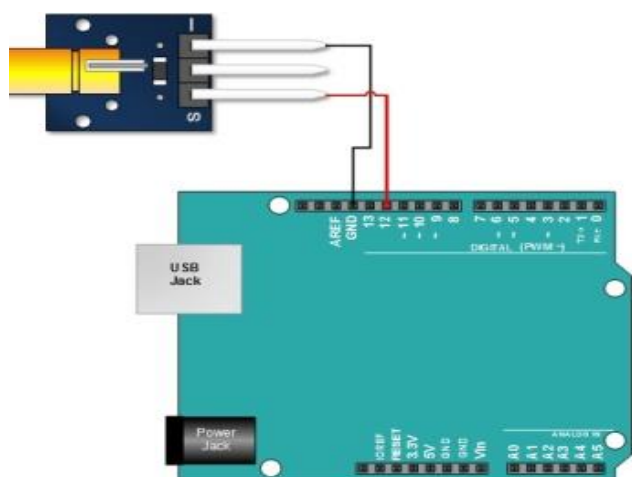


Рис. 1 Пример подключения к Arduino UNO

Внимание!! Не направлять модуль в глаза

Техническая поддержка наборов Master
kitsupport@ukr.net

IMRAD

Электронные компоненты
03113 Украина г.Киев ул. Шутова 9, подъезд 3
Тел. 495-21-10, 495-21-13, 490-21-95
www.imrad.com.ua