

# L78MS05J/ L78MS05JSMP

モノリシックリニア集積回路  
5V ストローブ付定電圧電源

L78MS05J/L78MS05JSMP は、出力電流 500mA の ON/OFF 機能内蔵した汎用定電圧電源。出力 OFF 時の消費電流が小さく、機器のパワーセーブに有効である。面実装パッケージのため、小型化と効率向上に対応出来る。また、各種 AV・OA 機器・車載(メータ等の電源)に最適である。

## 機能

- ・ ストローブ端子により出力電圧の ON/OFF をコントロールできる (アクティブ・ロー)。
- ・ 出力電流 500mA が得られる。

## 特長

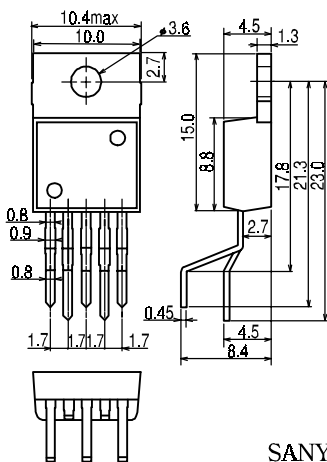
- ・ パッケージ T0-220-5H により、実装・放熱設計が容易である (L78MS05J)。
- ・ パッケージ SMP5 により、実装・放熱設計が容易である (L78MS05JSMP)。
- ・ 出力 OFF 時の消費電流が小さく、省電力化に最適である。
- ・ 各種保護回路を内蔵している (電流制限、過熱保護)。

## 最大定格/Ta=25°C

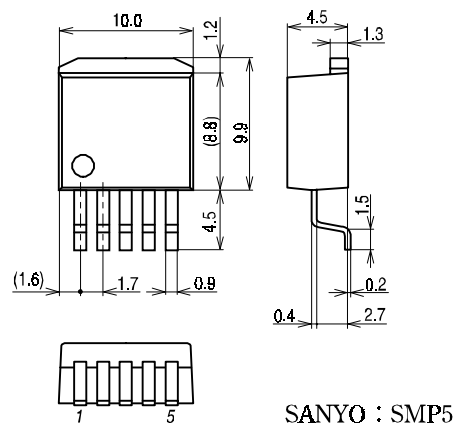
項目	記号	条件	定格値	unit
最大入力電圧	V <sub>IN max</sub>		35	V
最大ストローブ端子電圧	V <sub>ST max</sub>		V <sub>IN max</sub>	V

次ページへ続く。

外形図 3079 [L78MS05J]  
(unit: mm)



外形図 3275 [L78MS05JSMP]  
(unit: mm)



- 本書記載の製品は、極めて高度の信頼性を要する用途(生命維持装置、航空機のコントロールシステム等、多大な人的・物的損害を及ぼす恐れのある用途)に対応する仕様にはなっておりません。そのような場合には、あらかじめ三洋電機販売窓口までご相談下さい。
- 本書記載の規格値(最大定格、動作条件範囲等)を瞬時たりとも越えて使用し、その結果発生した機器の欠陥について、弊社は責任を負いません。

## L78MS05J/L78MS05JSMP

前ページより続く。

項目	記号	条件	定格値	unit
許容消費電力	Pd max	L78MS05J IC 単体	1.75	W
		L78MS05JSMP ※指定基板実装時 1	3.9	W
		※指定基板実装時 2	2.0	W
動作周囲温度	Topr		-40~+85	°C
保存周囲温度	Tstg		-55~+150	°C

※指定基板実装時 1 : 76.1×114.3×1.6mm<sup>3</sup>

銅箔率 60% FR4

放熱フィン実装部パターン 23%[2000mm<sup>2</sup>]

※指定基板実装時 2 : 140×300×1.6mm<sup>3</sup>

銅箔率 60% FR4

許容動作範囲/Ta=25°C

項目	記号	条件	定格値	unit
入力電圧	V <sub>IN</sub>		7.5~20.0	V
出力電流	I <sub>OUT</sub>		0~500	mA
出力オン コントロール電圧	VSTL		-0.3~0.8	V
出力オフ コントロール電圧	VSTH		2.0~V <sub>IN</sub>	V

動作特性/Ta=25°C, V<sub>IN</sub>=10V, I<sub>OUT</sub>=350mA, 指定測定回路において

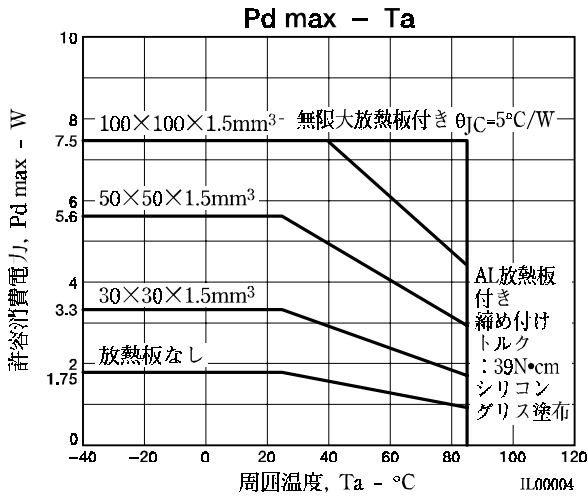
項目	記号	条件	min	typ	max	unit
[出力オン時, VST=「L」]						
出力電圧 1	V <sub>OUT1</sub>		4.8	5.0	5.2	V
ラインレギュレーション 1	ΔVOLN1	7V ≤ V <sub>IN</sub> ≤ 25V, I <sub>OUT</sub> =200mA		3	50	mV
ラインレギュレーション 2	ΔVOLN2	8V ≤ V <sub>IN</sub> ≤ 20V, I <sub>OUT</sub> =200mA		1	25	mV
ロードレギュレーション 1	ΔVOLD1	5mA ≤ I <sub>OUT</sub> ≤ 500mA			100	mV
ロードレギュレーション 2	ΔVOLD2	5mA ≤ I <sub>OUT</sub> ≤ 200mA			50	mV
出力電圧 2	V <sub>OUT2</sub>	7V ≤ V <sub>IN</sub> ≤ 20V, 5mA ≤ I <sub>OUT</sub> ≤ 350mA	4.75		5.25	V
消費電流	I <sub>Q</sub>			1.9	5.0	mA
出力雑音電圧	V <sub>N0</sub>	10Hz ≤ f ≤ 100kHz		90		μV <sub>rms</sub>
リップル・ リジェクション	Rrej1	f=120Hz 8V ≤ V <sub>IN</sub> ≤ 19V, I <sub>OUT</sub> =100mA	60	63		dB
	Rrej2	f=120Hz 8V ≤ V <sub>IN</sub> ≤ 19V, I <sub>OUT</sub> =300mA	50	54		dB
最小入出力電圧差	V <sub>drop</sub>	I <sub>OUT</sub> =350mA		2.0		V
出力オン コントロール電圧	VSTL				0.8	V
短絡電流	I <sub>OSC</sub>	V <sub>IN</sub> =35V, 対 GND		300		mA
ピーク出力電流	I <sub>OP</sub>			700		mA
[出力オフ時, VST=「H」]						
「L」出力電圧	V <sub>O<sub>OFF</sub></sub>	VST=5V		20	200	mV
静止電流	I <sub>Q<sub>OFF</sub></sub>	VST=5V, ISTB を除く		35	40	μA
出力オフ コントロール電圧	VSTH		2.0		V <sub>IN</sub>	V
[過熱保護]						
動作温度	TTSD	設計目標値※	150	180	—	°C

※設定目標値であり、測定は行わない。

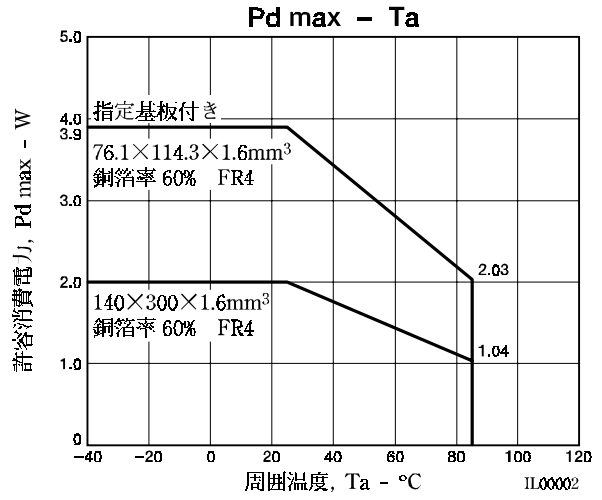
# L78MS05J/L78MS05JSMP

## 許容消費電力

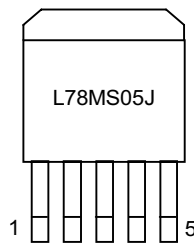
[L78MS05J]



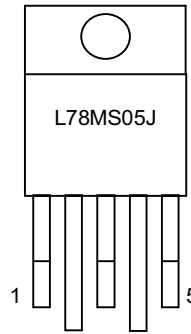
[L78MS05JSMP]



## ピン配置図



- 1:VIN
- 2:NC
- 3:GND
- 4:STB
- 5:VOUT

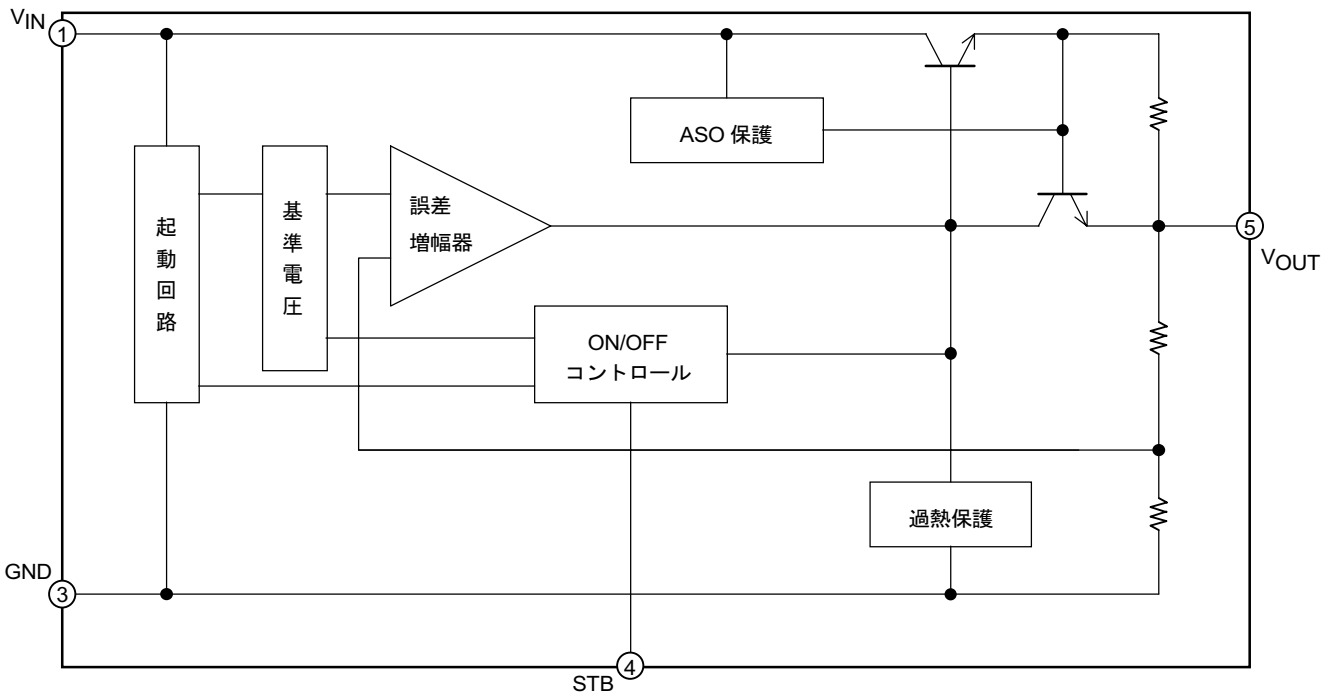


- 1:VIN
- 2:NC
- 3:GND
- 4:STB
- 5:VOUT

Top view

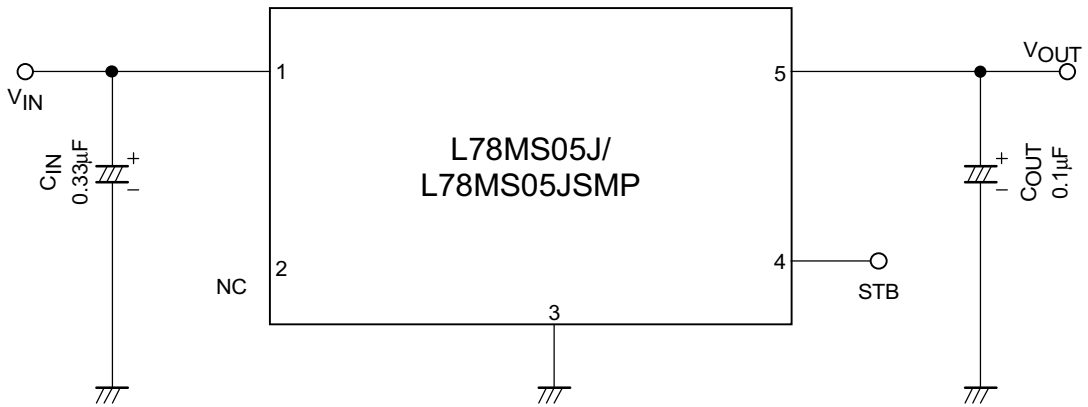
注: NC ピンは使用しない事 (ピン配置、No. 2)

## 等価回路ブロック図



# L78MS05J/L78MS05JSMP

## 指定測定回路図

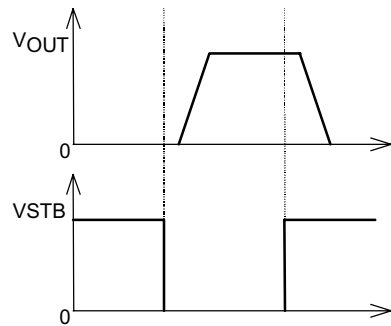


## 応用上の注意点

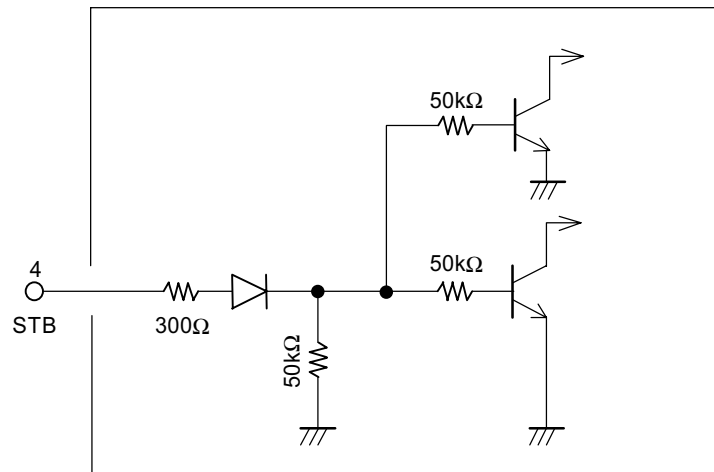
- 注：1)  $C_{IN}$ ,  $C_{OUT}$  は、動作安定化のためできるだけ IC の近傍に配置すること。  
 2)  $C_{OUT}$  は  $0.1\mu\text{F}$  以上とし、低温での発振防止のため温度による容量変化の少ないもの（タンタルコンデンサ等）を使用すること。  
 3) STB 端子がオープン時は、内部バイアスにより出力はオン状態となっている。STB 機能を使用しない時は、STB 動作を完全にするため STB 端子は GND に接続すること。  
 4)  $V_{IN}$  を - , GND を + (逆接続) にすると、過大電流が流れるので注意すること。

## 機能表

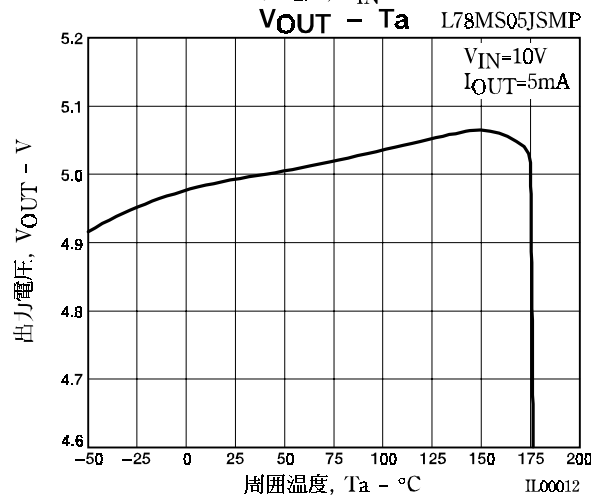
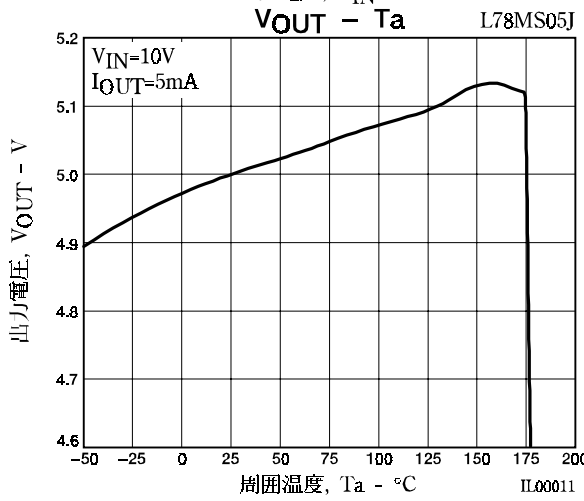
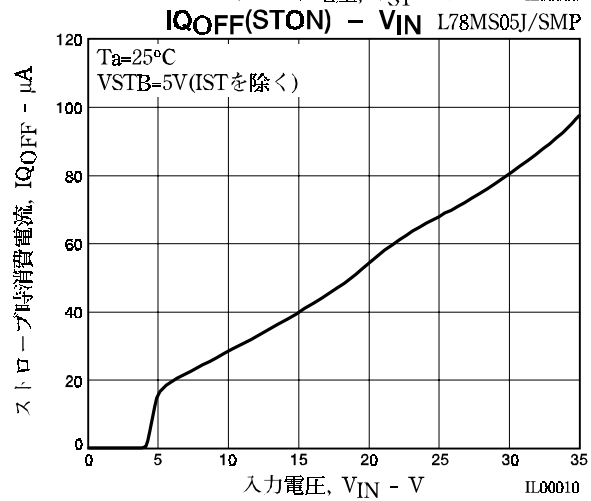
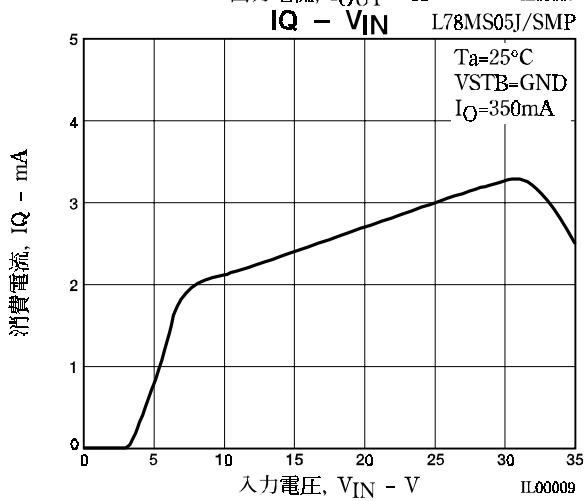
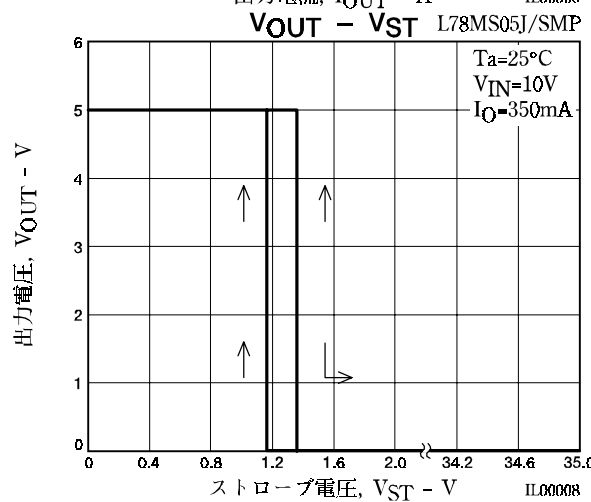
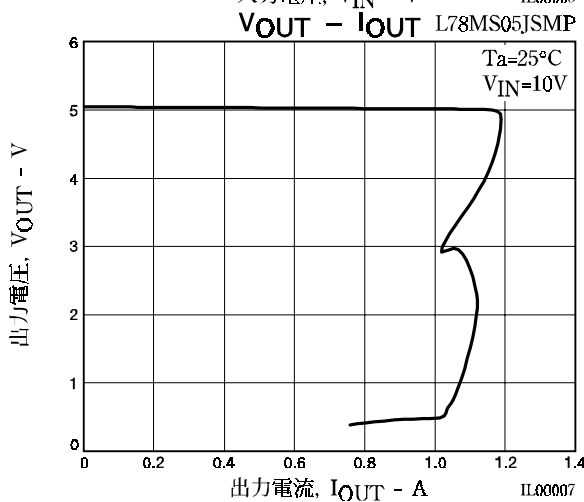
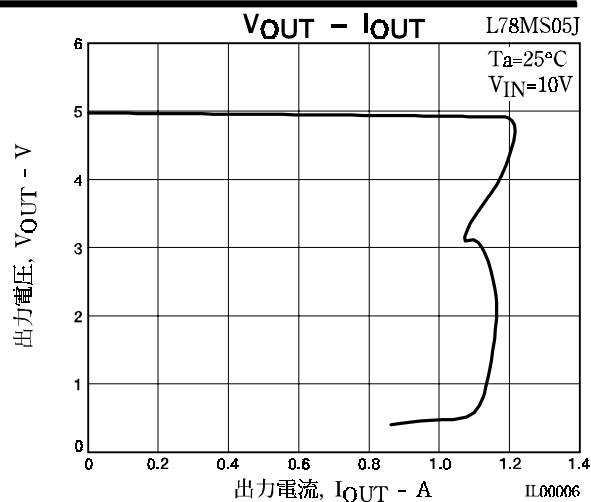
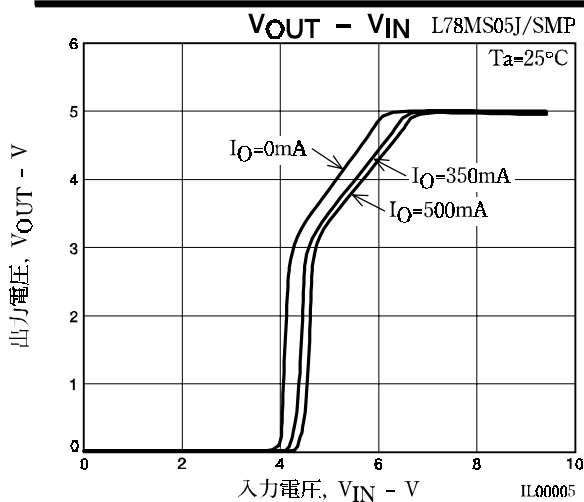
VSTB	VOUT
L	H
H	L



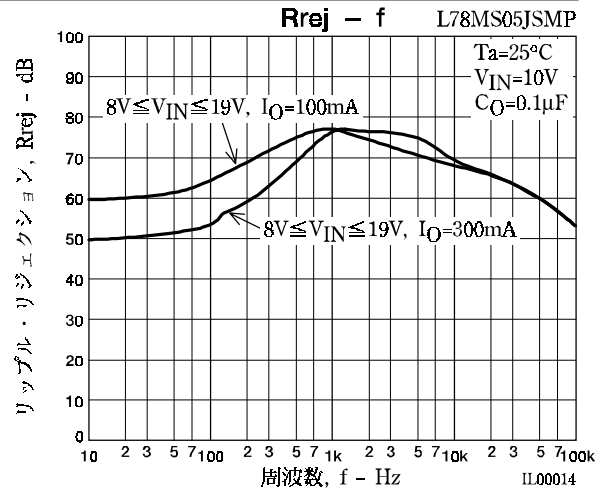
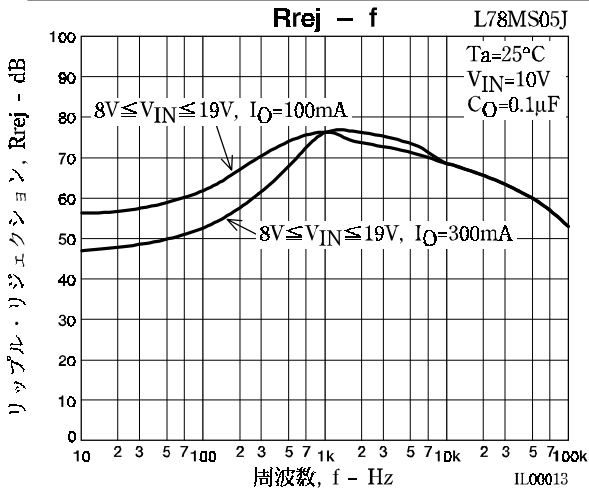
## オン/オフコントロール入力部等価回路図



# L78MS05J/L78MS05JSMP



# L78MS05J/L78MS05JSMP



- 本書記載の製品は、定められた条件下において、記載部品単体の性能・特性・機能などを規定するものであり、お客様の製品（機器）での性能・特性・機能などを保証するものではありません。部品単体の評価では予測できない症状・事態を確認するためにも、お客様の製品で必要とされる評価・試験を必ず行って下さい。
- 弊社は、高品質・高信頼性の製品を供給することに努めております。しかし、半導体製品はある確率で故障が生じてしまいます。この故障が原因となり、人命にかかわる事故、発煙・発火事故、他の物品に損害を与えてしまう事故などを引き起こす可能性があります。機器設計時には、このような事故を起こさないような、保護回路・誤動作防止回路等の安全設計、冗長設計・機構設計等の安全対策を行って下さい。
- 本書記載の製品が、外国為替及び外国貿易法に定める規制貨物（役務を含む）に該当する場合、輸出する際に同法に基づく輸出許可が必要です。
- 弊社の承諾なしに、本書の一部または全部を、転載または複製することを禁止します。
- 本書に記載された内容は、製品改善および技術改良等により将来予告なしに変更することがあります。したがって、ご使用の際には、「納入仕様書」でご確認下さい。
- この資料の情報（掲載回路および回路定数を含む）は一例を示すもので、量産セットとしての設計を保証するものではありません。また、この資料は正確かつ信頼すべきものであると確信しておりますが、その使用にあたって第三者の工業所有権その他の権利の実施に対する保証を行うものではありません。