

LA-3000 Series

高効率単桁数字表示器 High-Efficiency Numeric Displays

発光材料に GaP を用いた、文字高さ 7.6mm、1 桁の LED 数字表示装置です。

These 1-digit LED numeric displays use an emitting material of GaP, in a displayed character size of 7.6mm.

● 特長

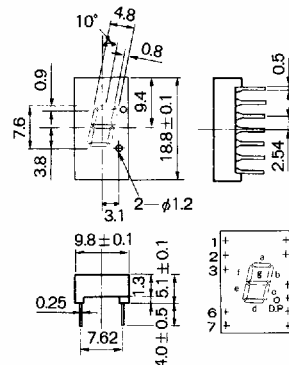
- 1) 文字高さ 7.6mm (0.3 インチ) 表示
- 2) 小型パッケージで高効率。
- 3) 赤、橙、黄、緑色のアノードコモン、カソードコモンをそろえている。

● Features

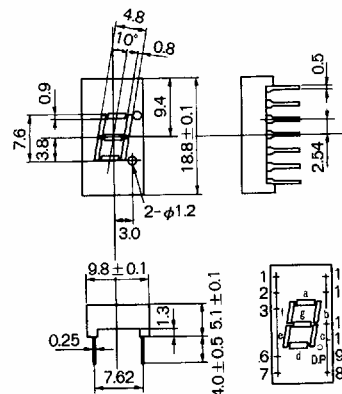
- 1) Size of displayed character is 7.6 mm (0.3inch)
- 2) Small package and high efficiency.
- 3) Anode and cathode common pins are provided for red, orange, yellow and green.

● 外形寸法図 / Dimensions (Unit : mm)

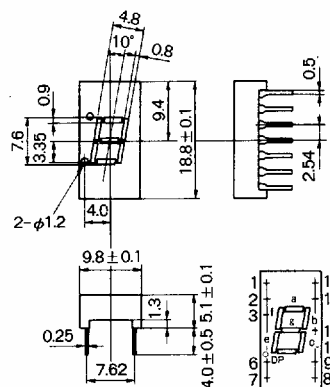
LA-71/3910/3610/3810/3410



LA-72/3920/3620/3820/3420



LA-78/3980/3680/3880/3480



● セレクションガイド / Selection Guide

○ : 標準品

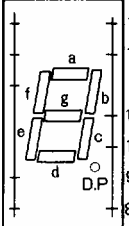
Emitting color	Red	Orange	Yellow	Green
	Common			
アノード (Anode)	LA-71/3910○	LA-3610○	LA-3810○	LA-3410○
アノード (Anode)	LA-72/3920○	LA-3620○	LA-3820○	LA-3420○
カソード (Cathode)	LA-78/3980○	LA-3680○	LA-3880○	LA-3480○

注) (1) LA-71, LA-72, LA-78 は表面黒色塗装, 発光部樹脂色は赤色。

(2) 上記以外は, 表面グレー塗装, 発光部樹脂色は乳白色。

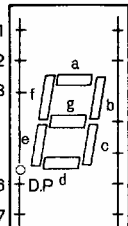
● 端子配置 / Pin Connections

LA-71/LA-3910/LA-3610/LA-3810/LA-3410



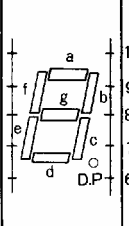
Pin No.	Function
1	Segment "a" Cathode.
2	Segment "f" Cathode.
3	Common Anode.
4	No Pin
5	No Pin
6	N. C
7	Segment "e" Cathode.
8	Segment "d" Cathode.
9	D. P Cathode.
10	Segment "c" Cathode.
11	Segment "g" Cathode.
12	No Pin
13	Segment "b" Cathode.
14	Common Anode.

LA-72/LA-3920/LA-3620/LA-3820/LA-3420



Pin No.	Function
1	Segment "a" Cathode.
2	Segment "f" Cathode.
3	Common Anode.
4	No Pin
5	No Pin
6	D. P Cathode.
7	Segment "e" Cathode.
8	Segment "d" Cathode.
9	N. C
10	Segment "c" Cathode.
11	Segment "g" Cathode.
12	No Pin
13	Segment "b" Cathode.
14	Common Anode.

LA-78/LA-3980/LA-3680/LA-3880/LA-3480



Pin No.	Function
1	Common Cathode.
2	Segment "f" Anode.
3	Segment "g" Anode.
4	Segment "e" Anode.
5	Segment "d" Anode.
6	Common Cathode.
7	D. P Anode.
8	Segment "c" Anode.
9	Segment "b" Anode.
10	Segment "a" Anode.

赤色 (Red) LA-71/72/78

● 絶対最大定格/Absolute Maximum Ratings (Ta=25°C)

Parameter	Symbol	Limits	Unit
許容損失	P _D	480	mW
許容損失	P _D /seg	60	mW/seg
順方向電流	I _F	20	mA
ピーク順方向電流	I _{FP}	60*	mA
逆方向電圧	V _R	5	V
動作温度範囲	Topr	-25~85	°C
保存温度範囲	Tstg	-30~100	°C

*Pulse width 1ms Duty 1/5

赤色 (Red) LA-3910/3920/3980

● 絶対最大定格/Absolute Maximum Ratings (Ta=25°C)

Parameter	Symbol	Limits	Unit
許容損失	P _D	480	mW
許容損失	P _D /seg	60	mW/seg
順方向電流	I _F	20	mA
ピーク順方向電流	I _{FP}	60*	mA
逆方向電圧	V _R	5	V
動作温度範囲	Topr	-25~85	°C
保存温度範囲	Tstg	-30~100	°C

*Pulse width 1ms Duty 1/5

橙色 (Orange) LA-3610/3620/3680

● 絶対最大定格/Absolute Maximum Ratings (Ta=25°C)

Parameter	Symbol	Limits	Unit
許容損失	P _D	480	mW
許容損失	P _D /seg	60	mW/seg
順方向電流	I _F	20	mA
ピーク順方向電流	I _{FP}	60*	mA
逆方向電圧	V _R	5	V
動作温度範囲	Topr	-25~85	°C
保存温度範囲	Tstg	-30~100	°C

*Pulse width 1ms Duty 1/5

黄色 (Yellow) LA-3810/3820/3880

● 絶対最大定格/Absolute Maximum Ratings (Ta=25°C)

Parameter	Symbol	Limits	Unit
許容損失	P _D	480	mW
許容損失	P _D /seg	60	mW/seg
順方向電流	I _F	20	mA
ピーク順方向電流	I _{FP}	60*	mA
逆方向電圧	V _R	5	V
動作温度範囲	Topr	-25~85	°C
保存温度範囲	Tstg	-30~100	°C

*Pulse width 1ms Duty 1/5

● 電氣的・光学的特性/Electrical-Optical Characteristics (Ta=25°C)

Parameter	Symbol	Conditions	Min.	Typ.	Max.	Unit
順方向電圧	V _F	I _F =10mA	—	2.0	2.8	V
逆方向電流	I _R	V _R =5V	—	—	100	μA
光度/Digit	I _V	I _F =10mA	2.2	6.3	—	mcd
ピーク発光波長	λ _P	I _F =10mA	—	650	—	nm
スペクトル半値幅	Δλ	I _F =10mA	—	40	—	nm

*耐放射線設計はしていません。

● 電氣的・光学的特性/Electrical-Optical Characteristics (Ta=25°C)

Parameter	Symbol	Conditions	Min.	Typ.	Max.	Unit
順方向電圧	V _F	I _F =10mA	—	2.0	2.8	V
逆方向電流	I _R	V _R =5V	—	—	100	μA
光度/Digit	I _V	I _F =10mA	2.2	6.3	—	mcd
ピーク発光波長	λ _P	I _F =10mA	—	635	—	nm
スペクトル半値幅	Δλ	I _F =10mA	—	40	—	nm

*耐放射線設計はしていません。

● 電氣的・光学的特性/Electrical-Optical Characteristics (Ta=25°C)

Parameter	Symbol	Conditions	Min.	Typ.	Max.	Unit
順方向電圧	V _F	I _F =10mA	—	2.0	2.8	V
逆方向電流	I _R	V _R =5V	—	—	100	μA
光度/Digit	I _V	I _F =10mA	1.6	4.0	—	mcd
ピーク発光波長	λ _P	I _F =10mA	—	610	—	nm
スペクトル半値幅	Δλ	I _F =10mA	—	40	—	nm

*耐放射線設計はしていません。

● 電氣的・光学的特性/Electrical-Optical Characteristics (Ta=25°C)

Parameter	Symbol	Conditions	Min.	Typ.	Max.	Unit
順方向電圧	V _F	I _F =10mA	—	2.1	2.8	V
逆方向電流	I _R	V _R =5V	—	—	100	μA
光度/Digit	I _V	I _F =10mA	1.0	2.5	—	mcd
ピーク発光波長	λ _P	I _F =10mA	—	585	—	nm
スペクトル半値幅	Δλ	I _F =10mA	—	40	—	nm

*耐放射線設計はしていません。

緑色 (Green) LA-3410/3420/3480

● 絶対最大定格 / Absolute Maximum Ratings (Ta=25°C)

Parameter	Symbol	Limits	Unit
許容損失	P _D	480	mW
許容損失	P _D /seg	60	mW/seg
順方向電流	I _F	20	mA
ピーク順方向電流	I _{FP}	60*	mA
逆方向電圧	V _R	5	V
動作温度範囲	Topr	-25~85	°C
保存温度範囲	Tstg	-30~100	°C

* Pulse width 1ms Duty 1/5

● 電氣的・光学的特性 / Electrical-Optical Characteristics (Ta=25°C)

Parameter	Symbol	Conditions	Min.	Typ.	Max.	Unit
順方向電圧	V _F	I _F =10mA	—	2.1	2.8	V
逆方向電流	I _R	V _R =5V	—	—	100	μA
光度 / Digit	I _v	I _F =10mA	2.2	6.3	—	mcd
ピーク発光波長	λ _p	I _F =10mA	—	563	—	nm
スペクトル半値幅	Δλ	I _F =10mA	—	40	—	nm

* 耐放射線設計はしていません。