

NO.80C とさしかえてください。

LA 4030 — 三洋モノリシック・リニアIC  
パワーアンプ

三洋モノリシック リニア IC LA4030 は、出力 1 W (供給電圧 11 V, 負荷 8 オーム, ひずみ率 10%) のパワーアンプです。開回路電圧利得は  $20 \log (10/R_L)$  (ただし  $R_L: k \text{ ohm}$ ) で済みますので、ワイ率特性とあわせて設定してください。

絶対最大定格 /  $T_a = 25^\circ\text{C}$

最大供給電圧	+Vcc max		16	volts
最大消費電力	Pd max	放熱板つき	2	W
		放熱板なし	1	W
最大出力電流	I <sub>o</sub> max		1	A
保存周囲温度	Tstg		-30 ~ +100	°C

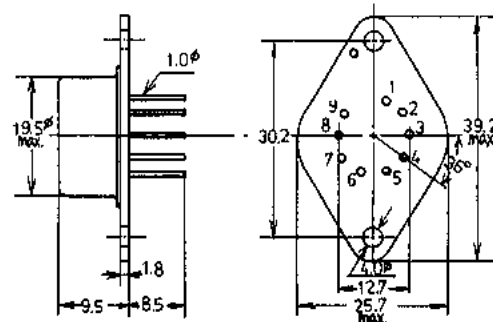
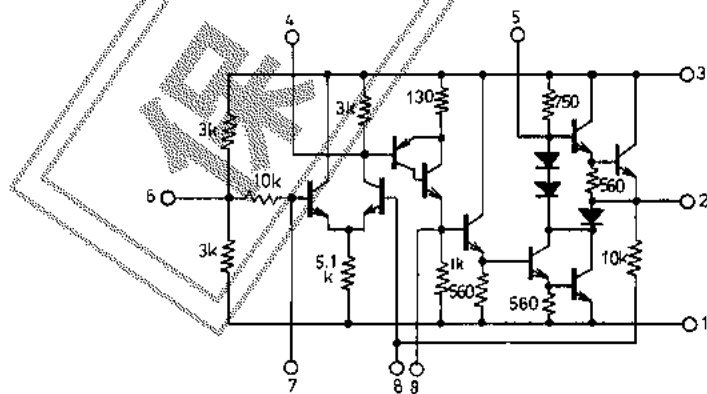
推奨動作定格 /  $T_a = 25^\circ\text{C}$

供給電圧	Vcc		11	volts
動作周囲温度	Topg		-20 ~ +80	°C

電氣的特性 /  $T_a = 25^\circ\text{C}, V_{cc} = 11\text{V}, R_L = 8 \text{ ohm}, f = 1\text{kHz}, R_p = 330 \text{ ohm}$ .

			min	typ	max	単位
無信号消費電流	I <sub>cc</sub>			15		mA
電圧利得	V <sub>G</sub>			30		dB
出力電力	P <sub>o</sub>	THD = 10%		1		W
電力効率は	$\eta$	P <sub>o</sub> = 1W		50		%
全高調波ひずみ	THD	P <sub>o</sub> = 0.5W		0.5		%
入力抵抗	R <sub>i</sub>			8		k ohm
出力抵抗	R <sub>o</sub>			0.45		ohm
帯域幅 (-3dB)	BW		100			kHz
雑音出力電圧	V <sub>1/fz</sub>	入力短絡			1.0	mV

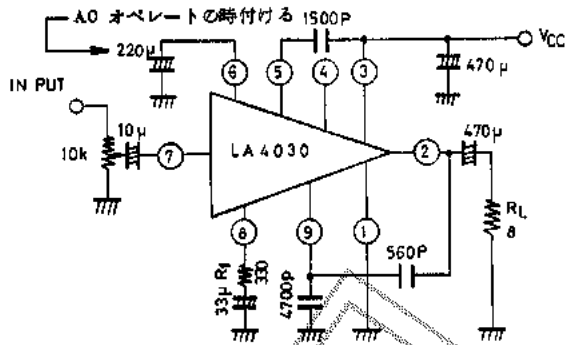
等価回路と外形



これらの仕様は改良などのため予告なく変更することがあります。

710623 9081Y0 9-0779 5261Y0 4211k1 D090k1 0230KI 80-1/2

応用回路例：1 W (11V, 8 ohm, 10%) パワーアンプ



上回路のプリント基板例 ← ジャンパコード

