



三洋半導体
ニュース

No.1414B
6025

LA5523

モノリシックリニア集積回路
低電圧DCモータ速度制御回路

◇ 半導体ニュース No.1414A とさしかえてください。

用途 ・汎用低電圧小型 DC モータの速度制御，すなわち マイクロカセットテレコをはじめ，ラジオカセットなどの低電圧 DC モータの速度制御に最適である。

- 特長 ・使用電圧範囲が広い：1.8~8V。
 ・外付け部品が少なく小形パッケージのため，モータ内蔵が可能。
 ・速度変更が容易。
 ・安定な低基準電源を内蔵しており 2 スピード対応が可能。
 ・ $V_{ref}=0.5V$

最大定格/ $T_a=25^\circ C$

			unit
最大電源電圧	$V_{CC\ max}$	10	V
最大モータ電流	$I_M\ max$	1000	mA
許容消費電力	$P_d\ max$	1000	mW
動作周囲温度	T_{opg}	-20~+80	$^\circ C$
保存周囲温度	T_{stg}	-40~+150	$^\circ C$

動作条件/ $T_a=25^\circ C$

			unit
電源電圧範囲	V_{CC}	1.8~8	V
推奨動作周囲温度	T_{opg}	-20~+60	$^\circ C$

動作特性/ $T_a=25^\circ C$ ，測定回路において。

			min	typ	max	unit
基準電圧	V_{ref}	$V_{CC}=3V, I_M=100mA$	0.44	0.49	0.54	V
静止流入電流	I_d	$V_{CC}=3V, I_M=0mA$	1.5	1.7	2.0	mA
分流比	K	$V_{CC}=3V, I_M=50-150mA$	45	50	55	
残り電圧	$V(sat)$	$V_{CC}=V_S=V_{CONT}=3V, I_M=200mA$		0.25	0.5	V
基準電圧電圧特性	$\frac{\Delta V_{ref}}{V_{ref}} / \Delta V_{CC}$	$I_M=100mA, V_{CC}=1.8-8V$		0.1		%/V
分流比電圧特性	$\frac{\Delta K}{K} / \Delta V_{CC}$	$I_M=100mA, V_{CC}=2.0-8V$		0.3		%/V

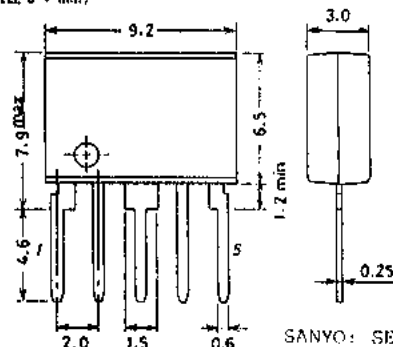
次ページに続く

■特許の非保証について：

この資料は正確かつ信頼すべきものであると確信しております。ただしその使用にあたって，工業所有権その他の権利の実施に対する保証，または実施権の許諾を行なうものではありません。

Information furnished by SANYO is believed to be accurate and reliable. However, no responsibility is assumed by SANYO for its use; nor for any infringements of patents or other rights of third parties which may result from its use, and no license is granted by implication or otherwise under any patent or patent rights of SANYO.

外形図 3042A-S5IC
(unit : mm)



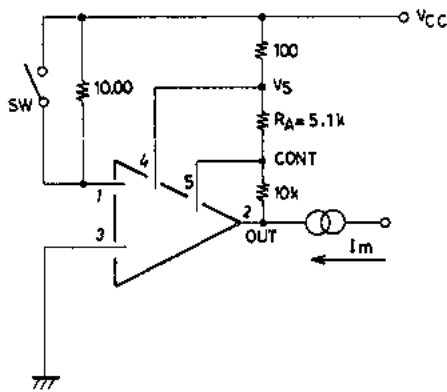
SANYO: SEP5

* これらの仕様は，改修などのため変更することがあります。

前ページより続く

			min	typ	max	unit
基準電圧電流特性	$\frac{\Delta V_{ref}}{V_{ref}} / \Delta I_m$	$V_{CC}=3V, I_m=5\sim 200mA$		0.005		%/mA
分流比電流特性	$\frac{\Delta K}{K} / \Delta I_m$	$V_{CC}=3V, I_m=5\sim 55mA\sim 150\sim 200mA$		-0.07		%/mA
基準電圧温度特性	$\frac{\Delta V_{ref}}{V_{ref}} / \Delta T_a$	$V_{CC}=3V, I_m=100mA$ $T_a=-20\sim +80^\circ C$		-0.008		%/°C
分流比温度特性	$\frac{\Delta K}{K} / \Delta T_a$	$V_{CC}=3V, I_m=50\sim 150mA$ $T_a=-20\sim +80^\circ C$		0.02		%/°C

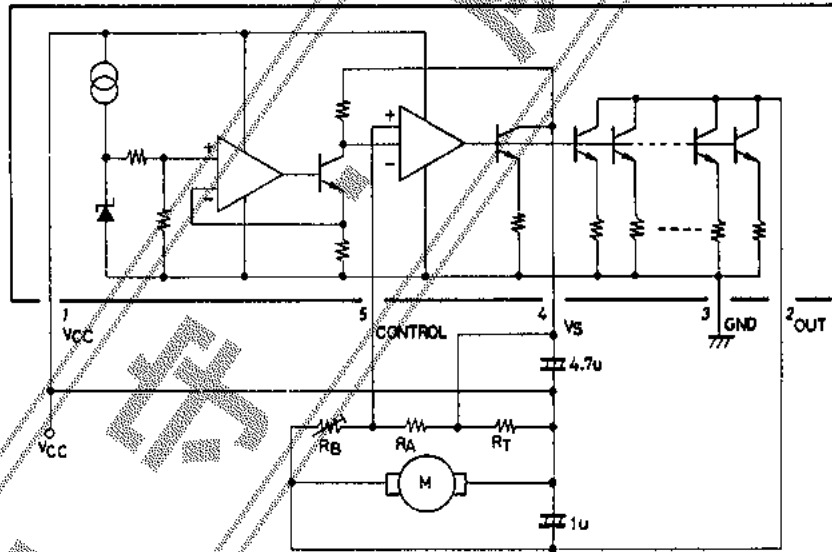
測定回路



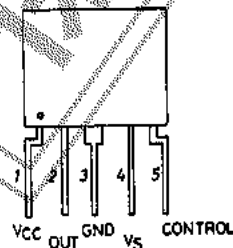
測定方法

1. V_{ref}
SW-ON にて RA の両端電圧を読む。
2. I_d
SW-OFF にて 10.00Ω 両端の電圧で測定。
3. K
SW-ON にて $I_m=50mA$ のときの 100Ω を流れる電流 I_{50} と $I_m=150mA$ のときの 100Ω を流れる電流 I_{150} を測定し、次式で求める。
$$K = \frac{100(mA)}{(I_{150} - I_{50})(mA)}$$
4. $V(sat)$
SW-ON にて $V_{CC}, V_S, CONT$ の各ピンを 3V に接続し $I_m=200mA$ を流して ②, ③ ピン間の電圧を読む。

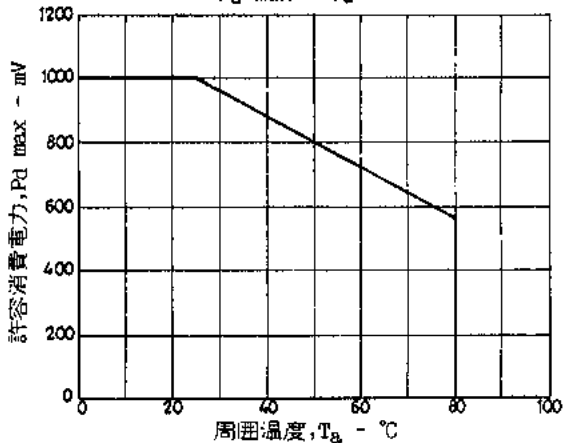
等価回路ブロック図



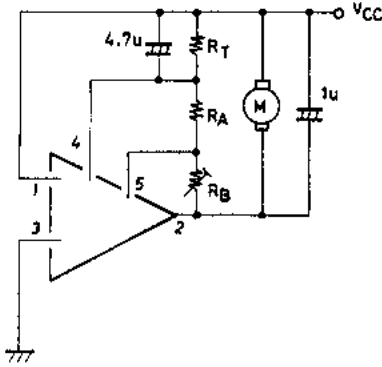
ピン配置図



$P_d \max - T_a$

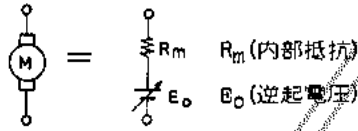


■ 応用回路 1



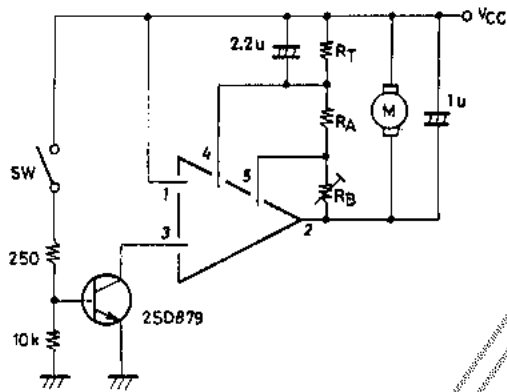
$R_T(\max) < K \cdot R_m(\min)$ にしないと動作が不安定になる。
 R_A は $5.1k\Omega$ とする。

R_m = モータ直流抵抗



電解コンデンサの値および位置は、モータによって御検討ください。

■ 応用回路 2: ストップ回路付き



$R_T(\max) < K \cdot R_m(\min)$ とする
 $R_A \rightarrow 5.1k\Omega$ とする。

