

## LA6261 — 光ディスク用6CHドライバ BTL : 4ch, Hブリッジ : 2ch

### 概要

LA6261は、BTL出力を4ch、Hブリッジ出力を2ch内蔵した計6chのドライバである。特にCD,MD等のアクチュエータドライバとして最適である。

### 機能

- ・POWER AMP 4ch (BTL) 2ch (Hブリッジ) 内蔵。
- ・ $I_O$  max 700mA (各CH / Each channel)
- ・レベルシフト回路内蔵 (BTL AMP)
- ・過熱保護回路 (サーマルシャットダウン) 内蔵。
- ・Hブリッジ (2ch) 別電源。
- ・3.3Vレギュレータコントローラ内蔵 (出力トランジスタは外付け)
- ・各Hブリッジ出力調整端子付き。

### 最大定格 Maximum Ratings / $T_a=25$

項目	記号	条件	定格値	unit
電源電圧	VCC max		14	V
許容動作	PD max	単体 / Independent IC	0.8	W
		指定基板 / Mounted on a board.	2	
最大出力電流	$I_O$ max	CH1 ~ CH6の各CH	0.7	A
最大入力電圧	VINB		13	V
MUTE端子電圧	VMUTE		13	V
動作周囲温度	Topr		- 30 ~ + 85	
保存周囲温度	Tstg		- 55 ~ + 150	

指定基板寸法 (76.1 × 114.3 × 1.6 tmm) 材質: ガラエボ

### 推奨動作条件 Recommended Operating Conditions / $T_a=25$

項目	記号	条件	定格値	unit
電源電圧	VCC		5.6 ~ 13	V

### 電気的特性 Electrical Characteristics / VCC1=VCC2=8V, VREF=1.65V, $T_a=25$

項目	記号	条件	定格値			unit
			min	typ	max	
[ 全体 ]						
無負荷消費電流 ON	ICC-ON	全出力 ON 1 FWD=REV=0V		30	50	mA
VREF入力電圧範囲	VREF-IN		1		VCC-1.5	V

次ページへ続く。

- 本書記載の製品は、極めて高度の信頼性を要する用途(生命維持装置、航空機のコントロールシステム等、多大な人的・物的損害を及ぼす恐れのある用途)に対応する仕様にはなっておりません。そのような場合には、あらかじめ三洋電機販売窓口までご相談下さい。
- 本書記載の規格値(最大定格、動作条件範囲等)を瞬時たりとも越えて使用し、その結果発生した機器の欠陥について、弊社は責任を負いません。

# LA6261

前ページより続く。

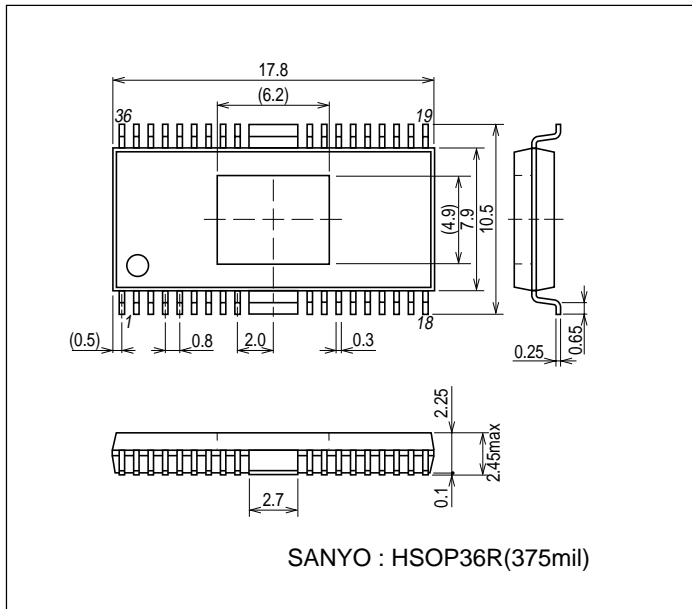
項目	記号	条件	定格値			unit
			min	typ	max	
[ BTL AMP 部 ]						
出力オフセット電圧	V <sub>OFF</sub>	BTL AMP、各 CH 出力間の電圧差	- 50		50	mV
入力電圧範囲	V <sub>IN</sub>	V <sub>IN</sub> 1, 2, 3, 4 の各端子に <input/>	0		V <sub>CC</sub>	V
出力電圧	V <sub>O</sub>	R <sub>L</sub> =8Ω 時の各 V <sub>O</sub> +、V <sub>O</sub> - 間電圧 2	4	5		V
閉回路電圧利得	V <sub>G</sub>	入出力間ゲイン		4		倍
MUTE ON 電圧	V <sub>MTON</sub>	3	2		SV <sub>CC</sub>	V
MUTE OFF 電圧	V <sub>MTOFF</sub>	3	0		0.5	V
スルーレート	SR	AMP 単体、出力間の場合 × 2 4		0.5		V / μs
[ Hブリッジ部 ]						
出力電圧	V <sub>O-LOAD</sub>	R <sub>L</sub> =10Ω 時の各 V <sub>O</sub> +、V <sub>O</sub> - 間電圧 2	6.2	6.7		V
入力「L」レベル	V <sub>IN-L</sub>		0		1	V
入力「H」レベル	V <sub>IN-H</sub>		2		SV <sub>CC</sub>	V
出力設定電圧	V <sub>CONT</sub>	V <sub>CONT</sub> =3V、R <sub>L</sub> =10Ω 時の各 V <sub>O</sub> +、V <sub>O</sub> - 間電圧		2.8		V
[ レギュレータ部 ]						
出力電圧	V <sub>reg</sub>	I <sub>L</sub> =100mA	3.05	3.3	3.55	V
出力負荷変動	ΔV <sub>RL</sub>	I <sub>L</sub> =0 to 200mA	- 50	0	10	mV
電源電圧変動	ΔV <sub>VCC</sub>	V <sub>CC</sub> =6 to 12V、I <sub>L</sub> =100mA	- 15	21	60	mV

1. 無負荷時の SV<sub>CC</sub>、PV<sub>CC</sub>1、PV<sub>CC</sub>2 合計の消費電流。
2. 出力は飽和状態。
3. MUTE : 「H」のとき BTL 出力が ON、MUTE : 「L」のとき BTL 出力が OFF (HI インピーダンス)。
4. 設計保証値。

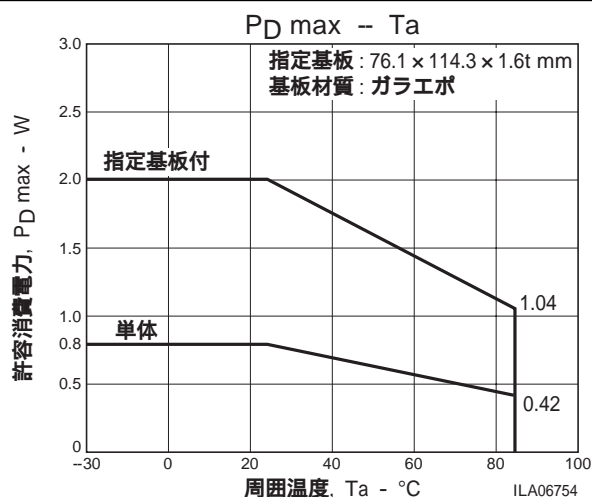
## 外形図

unit : mm

3251



# LA6261



## 端子の説明

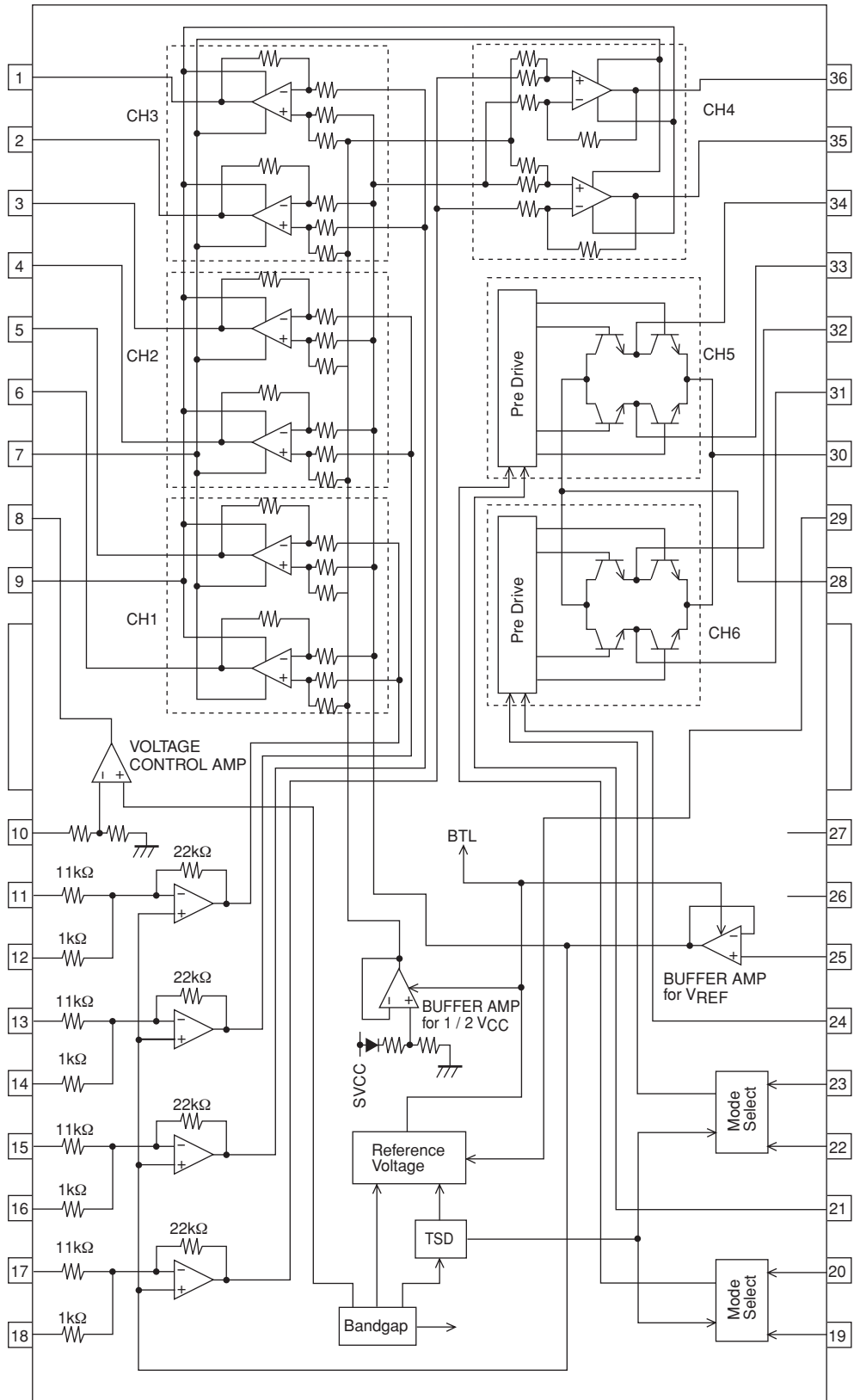
端子番号	端子名	機能
1	VO3 +	CH3(BTL) 出力端子(+)
2	VO3 -	CH3(BTL) 出力端子(-)
3	VO2 +	CH2(BTL) 出力端子(+)
4	VO2 -	CH2(BTL) 出力端子(-)
5	VO1 +	CH1(BTL) 出力端子(+)
6	VO1 -	CH1(BTL) 出力端子(-)
7	PGND1	CH1, 2, 3, 4(BTL)用 パワー系 GND
8	REGIN	レギュレータ端子(外付け PNP ベース)
9	PVCC1	CH1, 2, 3, 4(BTL)用 パワー系電源(SVCC とショート)
10	REGOUT	レギュレータ端子(外付け PNP コレクタ)
11	VIN1	CH1 入力端子
12	VIN1G	CH1 入力端子(ゲイン調整用)
13	VIN2	CH2 入力端子
14	VIN2G	CH2 入力端子(ゲイン調整用)
15	VIN3	CH3 入力端子
16	VIN3G	CH3 入力端子(ゲイン調整用)
17	VIN4	CH4 入力端子
18	VIN4G	CH4 入力端子(ゲイン調整用)
19	FWD5	CH5 出力切り替え端子(FWD) Hブリッジ部のロジック入力
20	REV5	CH5 出力切り替え端子(REV) Hブリッジ部のロジック入力
21	VCONT5	CH5 出力電圧設定端子
22	FWD6	CH6 出力切り替え端子(FWD) Hブリッジ部のロジック入力
23	REV6	CH6 出力切り替え端子(REV) Hブリッジ部のロジック入力
24	VCONT6	CH6 出力電圧設定端子
25	VREFIN	基準電圧入力端子
26	SGND	信号系 GND
27	SVCC	信号系電源 (PVCC1 とショート)
28	PVCC2	CH5, 6(Hブリッジ)用 パワー系電源
29	MUTE	BTL 用ミュート信号入力端子
30	PGND2	CH5, 6(Hブリッジ)用 パワー系 GND
31	VO6 +	CH6(Hブリッジ)出力端子(+)
32	VO6 -	CH6(Hブリッジ)出力端子(-)
33	VO5 +	CH5(Hブリッジ)出力端子(+)
34	VO5 -	CH5(Hブリッジ)出力端子(-)
35	VO4 +	CH4(BTL)出力端子(+)
36	VO4 -	CH4(BTL)出力端子(-)

パワー系 GND は SGND と共に最低電位として下さい。

電源系の端子、SVCC、PVCC1 の 2 端子は、外部にてショートして、ご使用下さい。

# LA6261

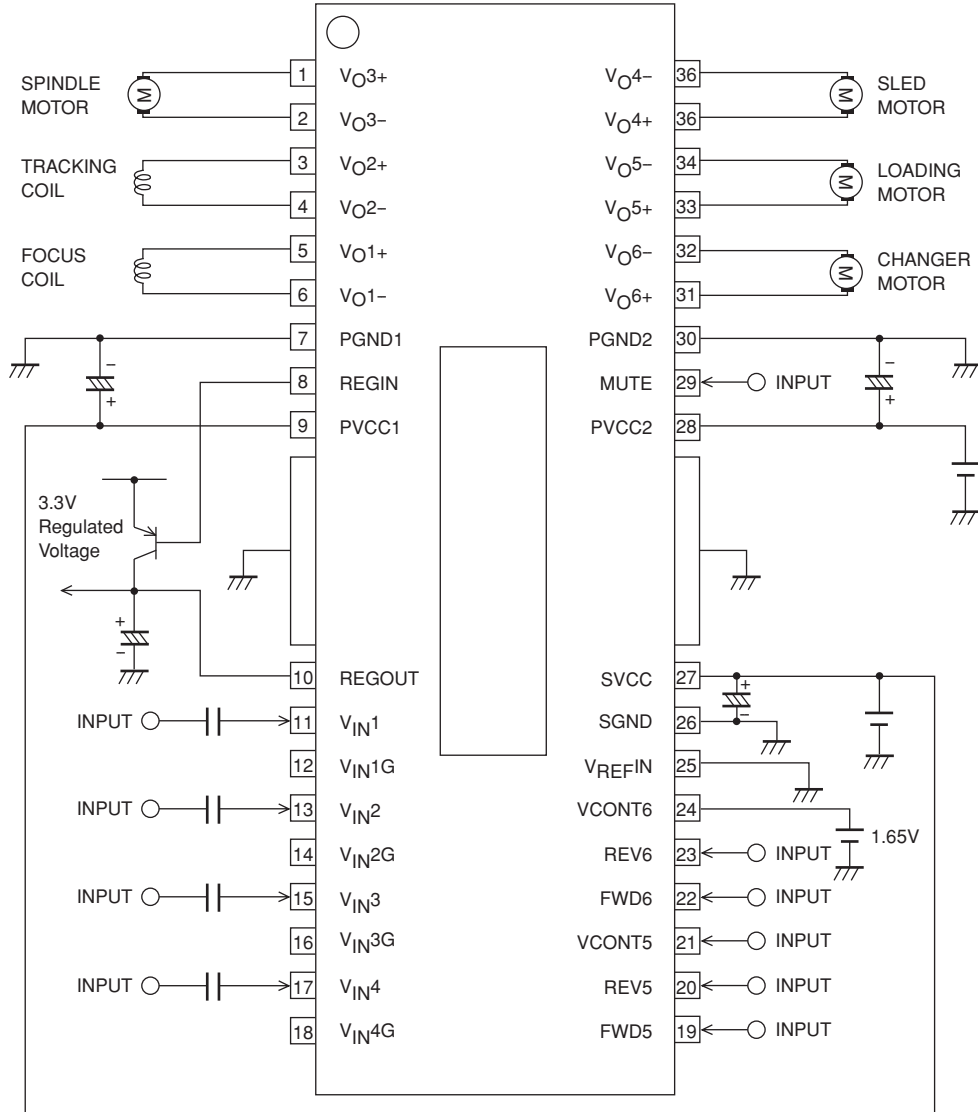
## ブロック図



ILA06744

# LA6261

## 应用回路例



ILA06743

# LA6261

## 入出力部等価回路図

端子番号	端子名	端子説明
1 2 3 4 5 6 7 9 35 36	VO3 + VO3 - VO2 + VO2 - VO1 + VO1 - PGND1 PVCC1 VO4 + VO4 -	<p>Pin.No 9</p> <p>Pin.No 1 ~ 6, 39, 40</p> <p>Pin.No 7</p> <p>ILA06745</p>
8	REGIN	<p>PVCC</p> <p>SVCC</p> <p>10kΩ</p> <p>100Ω</p> <p>Pin.No 8</p> <p>PGND</p> <p>ILA06746</p>
10	REGOUT	<p>PVCC</p> <p>Pin.No 10</p> <p>PGND</p> <p>ILA06747</p>
11 12 13 14 15 16 17 18	VIN1 VIN1G VIN2 VIN2G VIN3 VIN3G VIN4 VIN4G	<p>PVCC</p> <p>11kΩ</p> <p>Pin.No 11, 13, 15, 17</p> <p>PGND</p> <p>PVCC</p> <p>1kΩ</p> <p>Pin.No 12, 14, 16, 18</p> <p>PGND</p> <p>300Ω</p> <p>300Ω</p> <p>SGND</p> <p>ILA06748</p>
19 20 22 23	FWD5 REV5 FWD6 REV6	<p>PVCC</p> <p>50kΩ</p> <p>Pin.No 19, 20, 22, 23</p> <p>PGND</p> <p>50kΩ</p> <p>SGND</p> <p>ILA06749</p>

# LA6261

前ページより続く。

端子番号	端子名	端子説明
21 24	VCONT5 VCONT6	
25	VREFIN	
28 30 31 32 33 34	PVCC2 PGND2 VO6 + VO6 - VO5 + VO5 -	
29	MUTE	

## 真理値表 (Hブリッジ部)

INPUT		OUTPUT	
FWD $\zeta$ (6)	REV $\zeta$ (6)	VO $\zeta$ (6)+	VO $\zeta$ (6)-
L	L	Z	Z
L	H	H	L
H	L	L	H
H	H	L	L

Z: HI - Impedance

- 本書記載の製品は、定められた条件下において、記載部品単体の性能・特性・機能などを規定するものであり、お客様の製品（機器）での性能・特性・機能などを保証するものではありません。部品単体の評価では予測できない症状・事態を確認するためにも、お客様の製品で必要とされる評価・試験を必ず行って下さい。
- 弊社は、高品質・高信頼性の製品を供給することに努めております。しかし、半導体製品はある確率で故障が生じてしまいます。この故障が原因となり、人命にかかわる事故、発煙・発火事故、他の物品に損害を与えてしまう事故などを引き起こす可能性があります。機器設計時には、このような事故を起こさないような、保護回路・誤動作防止回路等の安全設計、冗長設計・機構設計等の安全対策を行って下さい。
- 本書記載の製品が、外国為替及び外国貿易法に定める規制貨物（役務を含む）に該当する場合、輸出する際に同法に基づく輸出許可が必要です。
- 弊社の承諾なしに、本書の一部または全部を、転載または複製することを禁止します。
- 本書に記載された内容は、製品改善および技術改良等により将来予告なしに変更することがあります。したがって、ご使用の際には、「納入仕様書」でご確認下さい。
- この資料の情報（掲載回路および回路定数を含む）は一例を示すもので、量産セットとしての設計を保証するものではありません。また、この資料は正確かつ信頼すべきものであると確信しておりますが、その使用にあたって第三者の工業所有権その他の権利の実施に対する保証を行うものではありません。