



LA71170M

モノリシックリニア集積回路
VHS方式VTR用映像/音声記録再生/信号処理

最大定格 / Ta=25

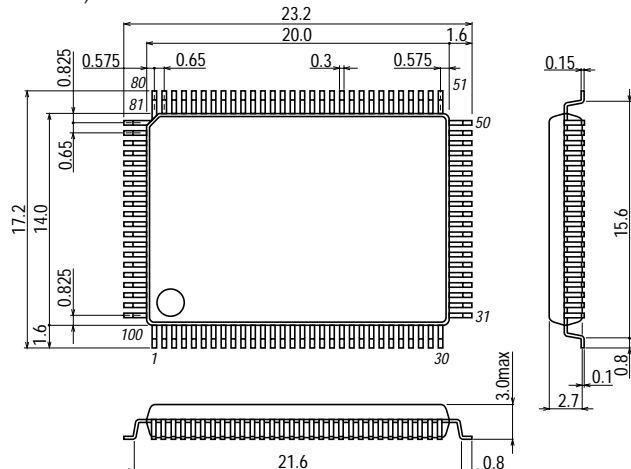
項目	記号	条件	定格値	unit
最大電源電圧	Vcc	Pin40、16、58、87 Pin75	7.0	V
許容消費電力	Pd max	Ta 65、指定基板付	1400	mW
動作周囲温度	Topr		-10 ~ +65	
保存周囲温度	Tstg		-40 ~ +150	

指定基板：ガラスエポキシ (114.3mm × 76.1mm、t = 1.6mm)

動作条件 / Ta = 25

項目	記号	条件	定格値	unit
推奨電源電圧	Vcc	Pin40、16、58、87 Pin75	5.0	V
許容動作電圧範囲	Vccopg	Pin40、16、58、87 Pin75	4.8 ~ 5.2	V

外形図 3151
(unit : mm)



SANYO : QIP100EJ

■本書記載の製品は、極めて高度の信頼性を要する用途(生命維持装置、航空機のコントロールシステム等、多大な人的・物的損害を及ぼす恐れのある用途)に対応する仕様にはなっておりません。そのような場合には、あらかじめ三洋電機販売窓口までご相談下さい。

■本書記載の規格値(最大定格、動作条件範囲等)を瞬時たりとも越えて使用し、その結果発生した機器の欠陥について、弊社は責任を負いません。

電気的特性 / Ta = 25 , VCC = 5.0V

RECモードY									
項目	記号	入力 出力		測定条件	min	typ	max	unit	
消費電流REC	ICCR			40,16,58,87,75ピン ^① の流入電流の和を測定	165	180	195	mA	
EE出力レベル1 (SW 1)	VEE1	T38A	T29	VIN=1.0Vp-p ^② デモ信号 T29の出力レベルを測定する。	2.00	2.10	2.20	Vp-p	
EE出力レベル2 (SW 2)	VEE2	T36A	T29	VIN=1.0Vp-p ^② デモ信号 T29の出力レベルを測定する。	2.00	2.10	2.20	Vp-p	
EE出力レベル3 (SW 3)	VEE3	T34A	T29	VIN=1.0Vp-p ^② デモ信号 T29の出力レベルを測定する。	2.00	2.10	2.20	Vp-p	
AGC特性1	AGC1	T38A	T29	VIN=2.0Vp-p ^② デモ信号 T29の出力レベルと VEE1との比	0	0.6	1.2	dB	
AGC特性2	AGC2	T38A	T29	VIN=0.5Vp-p ^② デモ信号 T29の出力レベルと VEE1との比	- 1.2	- 0.2	0.0	dB	
AGC特性3	AGC3	T38A	T29	VIN=714mVp-p LUMI, 286mVp-p SYNC T29のSYNCレベルを測定する。	550	650	750	mVp-p	
AGC特性4	AGC4	T38A	T29	VIN=714mVp-p LUMI, 143mVp-p SYNC T29のSYNCレベルを測定する。	330	380	430	mVp-p	
同期分離出力レベル	VSUR	T38A	T28	VIN=1.0Vp-p ^② デモ信号 T28出力レベル高値を測定する。	4.0	4.2	4.4	Vp-p	
同期分離出力パルス幅	PWSUR	T38A	T28	VIN=1.0Vp-p ^② デモ信号 T28出力レベル幅を測定する。	4.4	4.7	5.0	μs	
同期分離スリットレベル	THSUR	T38A	T28	入力レベルを徐々に減衰させ、出力レベル幅が PWSURより1μs以上広がった時の入力レベル を測定する。		- 20	- 15	dB	
H同期出力レベル	VHSUR	T38A	T27	VIN=1.0Vp-p ^② デモ信号 T27出力レベル高値を測定する。	4.0	4.2	4.4	Vp-p	
H同期出力レベル幅	PWHSUR	T38A	T27	VIN=1.0Vp-p ^② デモ信号 T27出力レベル幅を測定する。		5.0		μs	
シンクチップレベル ペDESTALレベル ホワイトレベル測定	LVOR	T38A	T29	VIN=1.0Vp-p ^② デモ信号 T29出力レベル出力のシンクチップ、ペDESTAL、ホワイト レベルの各々電位を測定しLSYN, LPED, LWHTとする。		-			
疑似V挿入レベル	VDR	T38A	T29	T26に4.5Vを加えた時のT29DC電圧を測定 し、これをLVDRとし上記のLSYNとの差を 計算する。 WHR=LSYN - LVDR		0		mV	
疑似H挿入レベル	HDR	T38A	T29	T26に3.5Vを加えた時のT29DC電圧 を測定し、これをLHDRとして上記 のLPEDとの差を計算する。 HDR=LPED - LHDR		- 100		mV	
ホワイト挿入レベル	WHR	T38A	T29	T26に2.5Vを加えた時のT29DC電圧 を測定し、これをLWHRとして上記 のLWHTとの差を計算する。 WHR=LWHT - LWHR	Serial 0 1	0		mV	
エッジ挿入レベル	EGR	T38A	T29	T26に1.5Vを加えた時のT29DC電圧 を測定し、これをLEGRとして上記 のLPEDとの差を計算する。 EGR=LPED - LEGR		- 1450		mV	
RECYNR動作	RYNR	T38A	T21	VIN=White50% + CW(31.6mVp-p) 32fH成分と32.5fH成分の比	Serial 00: OFF 01: MIN 10: TYP 11: MAX	*	2 4 6	dB	
Y LPF f特 (1)	YLPF1	T38A	T21	VIN=標準レベル ^③ テスト信号1Vp-p T21での500kHzに対する1MHzのレスポンス	- 0.6	- 0.1	0.4	dB	
Y LPF f特 (2)	YLPF2	T38A	T21	VIN=標準レベル ^③ テスト信号1Vp-p T21での500kHzに対する2MHzのレスポンス	- 1.3	- 0.3	0.7	dB	

次ページへ続く。

前ページより続く。

RECモードY									
項目	記号	入力 出力		測定条件	min	typ	max	unit	
Y LPF f特 (3)	YLPF3	T38A	T21	VIN=標準マルチバースト信号1Vp-p T21での500kHzに対する3MHzのレゾナンス	- 5.0	- 3.0	- 1.0	dB	
Y LPF f特 (4)	YLPF5	T38A	T21	VIN=標準マルチバースト信号1Vp-p T21での500kHzに対する3.58MHzのレゾナンス			- 25	dB	
REC-FM 出力レベル	VFM		T12	無入力時のT12の出力レベルを測定					Serial 00 01 10 11 mVp-p
キャリア周波数 (Mモード)	FFM2		T12	無入力時T12の出力周波数を測定	3.30	3.40	3.50	MHz	
REC-FM出力 二次歪み	HMOD		T12	上記の状態で2次歪みを測定		- 40	- 35	dB	
デビエーション1 (Mモード以外)	DEV1	T38A	T12	VIN=約100% 1Vp-p, T5のデビエーションを測定	0.95	1.00	1.05	MHz	
デビエーション2 (Mモード)	DEV2	T38A	T12	VIN=約100% 1Vp-p, T12のデビエーションを測定	0.95	1.00	1.05	MHz	
FM変調器直線性	LMOD	T20	T12	T20にDC2.85V印加時の出力周波数をf2.85とする。 $L_{MOD} = \frac{f_{2.85} - (f_{3.1} + f_{2.6})/2}{f_{3.1} - f_{2.6}} \times 100$	- 2	0	2	%	
1/2f _H キャリアシフト	CS	T38A	T12	出力周波数変化幅	6.5	8.2	9.5	kHz	
エンファシスゲイン	GEMP	T20A	T18	VIN=500mVp-p, 10kHz Sin波 T20A, T18のレベル比を測定 (Y - TEST)	- 0.75	- 0.25	0.25	dB	
ディテール エンハンサ特性 (1)	GENH1	T20A	T18	VIN=158mVp-p, 2kHz Sin波 T20A, T18のレベル比を測定 GEMPとの差	1.0	1.5	2.0	dB	Serial 000: MIN 100: TYP 111: MAX
ディテール エンハンサ特性 (2)	GENH2	T20A	T18	VIN=50mVp-p, 2kHz Sin波 T20A, T18のレベル比を測定 GEMPとの差	3.0	4.0	5.0	dB	Serial 000: MIN 100: TYP 111: MAX
ディテール エンハンサ特性 (3)	GENH3	T20A	T18	VIN=15.8mVp-p, 2kHz Sin波 T20A, T18のレベル比を測定 GEMPとの差	4.3	5.8	7.3	dB	Serial 000: MIN 100: TYP 111: MAX
ノンリニア エンファシス特性 (1)	GNLEMP1	T20A	T18	VIN=500mVp-p, 2kHz T20A, T18のレベル比を測定 GEMPとの差 (Y - TEST)		0.5		dB	Serial 01: MAX 10: TYP 11: MIN
ノンリニア エンファシス特性 (2)	GNLEMP2	T20A	T18	VIN=158mVp-p, 2kHz T20A, T18のレベル比を測定 GEMPとの差 (Y - TEST)		4		dB	Serial 01: MAX 10: TYP 11: MIN
ノンリニア エンファシス特性 (3)	GNLEMP3	T20A	T18	VIN=50mVp-p, 2kHz T20A, T18のレベル比を測定 GEMPとの差 (Y - TEST)		6		dB	Serial 01: MAX 10: TYP 11: MIN
メインリニア エンファシス特性 (1)	GME1	T20A	T18	VIN=50mVp-p, 500kHz Sin波 T20A, T18のレベル比を測定 GEMPとの差 (Y - TEST)	4.7	5.2	5.7	dB	
メインリニア エンファシス特性 (2)	GME2	T20A	T18	VIN=50mVp-p, 2MHz Sin波 T20A, T18のレベル比を測定 GEMPとの差 (Y - TEST)	13.1	13.6	14.1	dB	
ホワイト クリップレベル	LWC	T38A	T18	VIN=1.0Vp-p, White100%ビデオ T18でのホワイトクリップレベルを測定 (Y - TEST)		185 195		%	Serial 0 1
ダーク クリップレベル	LDC	T38A	T18	VIN=1.0Vp-p, White100%ビデオ T18でのダーククリップレベルを測定 (Y - TEST)		185 195		%	Serial 0 1

次ページへ続く。

前ページより続く。

RECモードY								
項目	記号	入力 出力		測定条件	min	typ	max	unit
		消費電流 PB	ICCP					
ドロップアウト 補償期間 1Hは水平同期期間 (PALモード)	TDOC	T74 T20A	T29	T74:4MHz,300mVp-p正弦波 T20A:0.5Vp-p Video信号 T74Aの入力を0にした瞬間からT29出力 が復帰するまでの時間	10.5	12.5	14.5	H
DOC特性	GDOC	T74 T20A	T29	T74:4MHz,300mVp-p正弦波 T20A:0.5Vp-p Video信号 T74Aの入力を0にした瞬間5H後の 入出力レバンス	- 1.5	0	+ 1.5	dB
PB Yレベル	V-YOUT	T74	T29	DEV=1.0MHz FM信号入力時の再生Yレベル	2.00	2.10	2.20	Vp-p
自己録再Yレベル	R/P-OUT	T74	T29	自己録再、再生Yレベル	1.93	2.10	2.27	Vp-p
FM復調直線性	LDEM	T74	T21	$LDEM = \frac{VDEM4 - (VDEM3 + VDEM5) / 2}{VDEM5 - VDEM3} \times 100$ VDEM4=DC:T21(Input 4MHz,300mVp-p)	- 3.5	0	+ 3.5	%
キャリアリーク	CL	T74	T21	VIN=300mVp-p f=4MHz T21の4MHz成分とSDEMとの比			- 35	%
PB YNR特性	PYNR	T20A	T29	VIN=White 50% +CW(15.8mVp-p) 32fH成分と32.5fH成分の比	Serial 00(OFF) 01(STD) 10(MID) 11(STG)	0 - 3.2 - 8.2 - 11.8		dB
ノリニアディエンファシ 特性 (1)	GNLDE1	T20A	T29	VIN=White 50%ビデオ+Sine波 f=2MHz,158mVp-p,入出力レバンスを 測定 (Y - TEST)	Serial 01:MAX 10:TYP 11:MIN	- 3.5 - 2.5 - 1.5		dB
ノリニアディエンファシ 特性 (2)	GNLDE2	T20A	T29	f=2MHz,50mVp-p (Y - TEST)	Serial 01:MAX 10:TYP 11:MIN	- 6.0 - 4.5 - 3.0		dB
ダブルノイズキャンセラ 特性 (1)	GWNC1	T20A	T29	f=1.4MHz,158mVp-p	Serial 000:MIN 100:TYP 111:MAX	- 3.5 - 2.5 - 1.5		dB
ダブルノイズキャンセラ 特性 (2)	GWNC2	T20A	T29	f=1.4MHz,50mVp-p	Serial 000:MIN 100:TYP 111:MAX	- 12 - 10 - 8		dB
ダブルノイズキャンセラ 特性 (3)	GWNC3	T20A	T29	f=1.4MHz,15.8mVp-p	Serial 000:MIN 100:TYP 111:MAX	- 15 - 13 - 11		dB
PIC-CTL ハード応答特性	GPH1	T20A	T29	f=2.5MHz,158mVp-p		6.0 7.0	8.0	dB
PIC-CTL ソフト応答特性	GPSF	T20A	T29	f=2.5MHz,158mVp-p		- 8.8 - 6.8	- 4.8	dB
同期分離出力レベル	VSYP	T20A	T28	VIN=ビデオ信号 28 μ s出力パルス波高値を測定	4.0	4.2	4.4	Vp-p
同期分離出力パルス幅	PWSYP	T20A	T28	VIN=0.5Vp-pビデオ信号 28 μ s出力パルス幅を測定	4.35	4.65	4.95	μ s
H同期出力レベル	VHSYP	T20A	T27	VIN=0.5Vp-pビデオ信号 T27出力パルス波高値を測定する。	4.0	4.2	4.4	Vp-p
H同期出力パルス幅	PVHSYP	T20A	T27	VIN=0.5Vp-pビデオ信号 T27 μ sの出力パルス幅を測定する。		5.0		μ s

次ページへ続く。

LA71170M

前ページより続く。

RECモードY										
項目	記号	測定条件		min	typ	max	unit			
		入力	出力							
シンクチップレベル ペDESTALレベル ホワイトレベル測定	LVOR	T20A	T29	VIN=約100% 0.5Vp-p T29ピン出力のシグナル, ペDESTAL, ホワイトレベルの各々の電位を測定し、各々 LSYN, LPED, LWHTとする。			-			
疑似V挿入レベル	VDP	T20A	T29	T26に4.7Vを加えた時のT29のDC電圧を 測定し、これをLVDPとし上記のLSYNとの 差を計算する。 VDP=LSYN-LVDP			0	mV		
疑似H挿入レベル	HDP	T20A	T29	T26に3.6Vを加えた時のT29のDC 電圧を測定し、これをLHDPとし て上記のLPEDとの差を計算する。 HDP=LPED-LHDP		Serial 0 1	-	mV		
ホワイト挿入レベル	WHP	T20A	T29	T26に2.6Vを加えた時のT29のDC 電圧を測定し、これをLWDPとし て上記のLWHTとの差を計算する。 WHP=LWHT-LWHP		Serial 0 1	-	mV		
エッジ挿入レベル	EGP	T20A	T29	T26に1.5Vを加えた時のT29のDC 電圧を測定し、これをLEGPとし て上記のLPEDとの差を計算する。 WHP=LPED-LEGP		Serial 0 1	-	mV		
4Vレギュレータ	VREG		T39	T39のDC電圧を測定			3.9	4.1	4.3	V

RECモードEQ										
項目	記号	測定条件		min	typ	max	unit			
		入力	出力							
REC EQ特性1	GREQ1	T17A	T12	VIN=300mVp-p,f=2MHz 入出力のレベルズを測定			- 4.5	dB		
REC EQ特性2	GREQ2	T17A	T12	VIN=300mVp-p,f=4MHz 入出力のレベルズを測定、GREQ1との差			- 2.7	dB		
REC EQ二次歪み	HREQ	T17A	T12	上記条件で2次高調波を測定			- 40	- 35	dB	
REC EQ特性3	GREQ3	T17A	T12	VIN=400mVp-p,f=750kHz 入出力のレベルズを測定				- 20	dB	
PB EQ特性1 *Serial-control	GPEQ1	T74	T18	VIN=300mVp-p,f=4MHz 入出力のレベルズを測定			1.5	3.0	4.5	dB
PB EQ2次歪	HPEQ	T74	T18	上記条件で2次高調波を測定			- 40	- 30	dB	
PB EQ Low-Trap特性1 *Serial control	FPEQ1	T74	T18	VIN=300mVp-p 低域Trap周波数及びGain測定 (ネットワークライヴ使用)		Serial 00(650kHz) 01(800kHz) 10(1.1MHz) 11(500kHz)			- 25 - 25 - 25 - 25	dB
PB EQ High-Trap特性2 *Serial control	FPEQ2	T74	T18	VIN=300mVp-p 高域Trap周波数及びGain測定 (ネットワークライヴ使用)		Serial 00(10MHz) 01(9MHz) 10(8MHz) 11(7MHz)			- 25 - 25 - 25 - 25	dB

RECモードクロマ									
項目	記号	測定条件		min	typ	max	unit		
		入力	出力						
RECクロマ 低域変換出力レベル	VOR-72	T38A	T72	VIN=標準加パ・信号 (1Vp-p) T72のパ・スト・レベルを測定	Serial 00 01 10 11	225 190 160 135	mVp-p		
パ・スト・ エンファシス量 (NTSC MODE)	GBE	T38A	T72	VIN=標準加パ・信号 (1Vp-p) SP/EPとLPのT72のパ・スト・レベルの比		5.5 6.0 6.5	dB		
VXO発振レベル (PAL MODE)	VVXO-RP	T38A	T69A	VIN=標準加パ・信号 (1Vp-p) T69Aの出力振幅を測定(FETプロブで)		300 500 700	mVp-p		
VXO発振レベル (NTSC MODE)	VVXO-RN	T38A	T67A	VIN=標準加パ・信号 (1Vp-p) T67Aの出力振幅を測定(FETプロブで)		300 500 700	mVp-p		
REC ACC特性1	ACCR1	T38A	T72	VIN=標準加パ・信号 (1Vp-p) 加信号レベルだけを +6dB入力 T72のパ・スト・レベルを測定し、VOR-2との比をとる。		+0.2 +0.5	dB		
REC ACC特性2	ACCR2	T38A	T72	VIN=標準加パ・信号 (1Vp-p) 加信号レベルだけを -6dB入力 T72のパ・スト・レベルを測定し、VOR-2との比をとる。		-0.5 -0.1	dB		
REC ACC キラ - 時 入力レベル	VACCK-ON	T38A	T72	VIN=標準加パ・信号 (1Vp-p) 加信号を小さくして、T72の出力が出なくなる時の入力パ・スト・レベルを測定、標準入力レベルとの比をとる。		-26	dB		
REC ACC キラ - 時 出力レベル	VOACCK	T38A	T72	前項の状態でのT72の出力レベルをスパンで測定、VOR-2との比		-60 -50	dB		
REC ACC 復帰時 入力レベル	VACCK-OFF	T38A	T72	前項の状態から、入力加レベルを徐々に大きくし、T72の出力が出る時の入力パ・スト・レベルを測定標準入力レベルとの比をとる。		-20	dB		
REC APC引き込み範囲1 (NTSC MODE)	fNAPC1	T38A	T72	50%White信号に、3.5795MHz、300mVp-pのCWを重畳させた信号を入力。T72に出力が出ていることを確認した後、T72の出力が出なくなるまでCWの周波数を上げ、そこから周波数を徐々に下げて、T72に出力が出るときのCWの周波数.....f1 fNAPC1=f1 - 3579545(Hz)		350	Hz		
REC APC引き込み範囲2 (NTSC MODE)	fNAPC2	T38A	T72	前項と同様にして、T72に出力が出なくなるまでCWの周波数を下げ、そこから、周波数を徐々に上げてT22に出力が出る時のCWの周波数.....f2 fNAPC1=f2 - 3579545(Hz)		-350	Hz		
REC AFC引き込み範囲1	fAFC1	T38A	T62	300mVp-p,15.6kHz,幅5μsのパ・列(負極性)を入力。パ・列の周波数をT62の波形が乱れるまで下げた後、再び上げて行き、T62の波形が正常になる時のパ・列の周波数.....f1 fAFC1=f1 - 15.625(kHz)		1.0	kHz		
REC AFC引き込み範囲2	fAFC2	T38A	T62	前項と同様に、パ・列の周波数をT62の波形が乱れるまで下げた後、再び上げて行き、T62の波形が正常になる時のパ・列の周波数.....f2 fAFC1=f2 - 15.625(kHz)		-2.5 -1.0	kHz		
RECクロマレベルと FM変調器出力レベル の比1 (PAL MODE)	C/FM1	T38A	T72 T12	100%加を低域変換した加レベルとFM変調器出力レベルとの比 *Serial Gr6:----00,Gr7:----00		-	dB		
RECクロマレベルと FM変調器出力レベル の比2(NTSC MODE)	C/FM2	T38A	T72 T12	100%加を低域変換した加レベルとFM変調器出力レベルとの比 *Serial Gr6:----00,Gr7:----00		-	dB		

PBモードクロマ								
項目	記号	測定条件		min	typ	max	unit	
		入力	出力					
PBクロマビデオ出力レベル (PAL MODE)	PVop-29	T74A T20A	T29	T74A : PALカラーテスト信号を低域変換したカラー信号 (SPモード, バースト50mVp-p) T74A : 4MHz, 300mVp-p正弦波 T20A : 50% white信号 T29Aのバーストレベルを測定	490	580	670	mVp-p
PBクロマビデオ出力レベル (NTSC MODE)	NVop-29	T74A T20A	T29	T74A : NTSCカラーテスト信号を低域変換したカラー信号 (SPモード, バースト100mVp-p) T74A : 4MHz, 300mVp-p正弦波 T20A : 50% white信号 T29Aのバーストレベルを測定	490	580	670	mVp-p
PBクロマ72ピン出力レベル	Vop-72	T74A T20A	T72	PVop-29と同一条件でT72のバーストレベルを測定		280		mVp-p
PB ACC特性1	ACCP1	T74A T20A	T72	PVop-29と同一条件で入力増幅レベルを +6dB 入力。T72のバーストレベルを測定、Vop-72との比をとる。		+0.5	+0.8	dB
PB ACC特性2	ACCP2	T74A T20A	T72	PVop-29と同一条件で入力増幅レベルを -6dB 入力。T72のバーストレベルを測定、Vop-13との比をとる。	-0.5	-0.2		dB
PBキラ - 時入力レベル	VACK-P	T74A T20A	T72	PVop-29と同一条件で入力増幅レベルを小さくして、T72に、カラー出力がなくなる時の入力バーストレベルを測定 (標準入力50mVp-pとの比)			-25	dB
PBキラ - 時クロマ出力レベル	VOACK-P	T74A T20A	T29	前項のキラ状態でのT29Aをスパンで測定 PVop-29との比		-44	-40	dB
PBメインコンバータキャリアリーク	CLP	T74A T20A	T29	PVop-29と同じ条件でT29をスパンで測定 3.58MHz成分と、4.21MHzキャリアリーク成分との比をとる。		-40	-33	dB
バーストデインファースト量	GBD	T 1A T10A T63A	T13	T63A : 3.58MHz 200mVp-p正弦波 T 1A : 4MHz 300mVp-p正弦波 T10A : 50%White信号 T13のバースト期間とそれ以外の期間の出力レベルの比		-5.00 -5.50		dB
PB XO出力レベル (PAL MODE)	VXO-PP		T69A	PBモード, T69出力レベルをFETプローブで測定	300	500	700	mVp-p
PB XO出力レベル (NTSL MODE)	VXO-PN		T67A	PBモード, T67出力レベルをFETプローブで測定	300	500	700	mVp-p
PB XO発振周波数偏差 (NTSL MODE)	fXON			PBモード, T67での周波数を測定………f fXON = f - 3579545(Hz)	-7	0	+7	Hz
PBクロマ2次歪	PTHD2	T1A T10A	T27	PVop-27と同じ条件でT27をスパンで測定 3.58MHz成分とし、7.16MHz成分との比 PTHD2=20LOG (7.16MHz成分 / 3.58MHz成分)			-25	dB

LA71170M

ヘッドアンプ部												
項目	記号	入力 出力		測定条件	T11A	T11B	min	typ	max	unit		
PBモ - ド				T87 : 5.0V T30 : OPEN								
消費電流	IHCCP			87ピン流入電流	0	0		39		mA		
電圧利得	SP-L CH1 SP-H CH2 EP-L CH3 EP-H CH4	Gvp1 Gvp2 Gvp3 Gvp4	T91A T88A T85A T82A	T74 Vin=38mVp-p F=1MHz	0 5.0 0 5.0	0 0 5.0 5.0		60.0		dB		
電圧利得差1		Gvp1			Gvp1 - Gvp2			- 1	0	+ 1	dB	
電圧利得差2		Gvp2			Gvp3 - Gvp4			- 1	0	+ 1	dB	
モード間利得差		Gvp3			Gvp3 - Gvp1			- 1	0	+ 1	dB	
入力換算 雑音電圧	CH1 CH2 CH3 CH4	VNI N1 2 3 4		電圧利得と同じ入力条件で 1.1MHz LPFを通した出力と無 入力時の出力との比	0 5.0 0 5.0	0 0 5.0 5.0		0.7		μ Vms		
周波数特性	CH1 CH2 CH3 CH4	Vfp 1 Vfp 2 Vfp 3 Vfp 4	T91A T88A T85A T82A		T74 Vin=38mVp-p, f=7MHzの出力と Gvp1,2,3,4の比	0 5.0 0 5.0	0 0 5.0 5.0		0		dB	
二次高調波歪	CH1 CH2 CH3 CH4	VHDP1 VHDP2 VHDP3 VHDP4	T91A T88A T85A T82A			T74 Vin=38mVp-p, f=4MHzの出力の 8MHz (二次成分)と4MHz (一次成分)の比。	0 5.0 0 5.0	0 0 5.0 5.0		- 40		dB
最大出力レベル	CH1 CH2 CH3 CH4	VOMP1 VOMP2 VOMP3 VOMP4	T82A T85A T88A T91A				T74 f=1MHzで、出力の3MHz (三次 成分)と1MHz (一次成分)の比 が - 30dBとなる出力レベル。	0 5.0 0 5.0	0 0 5.0 5.0	1.0	1.2	
クロストーク SP1 CH1	VCR1		T82A T85A T88A	T74 Vin=38mVp-p, f=4MHzの出力と Gvp1との比				0	0		- 35	
クロストーク SP2 CH2	VCR2		T82A T85A T91A		T74 Vin=38mVp-p, f=4MHzの出力と Gvp2との比			5.0	0		- 35	
クロストーク EP1 CH3	VCR3		T82A T88A T91A			T74 Vin=38mVp-p, f=4MHzの出力と Gvp3との比		0	5.0		- 35	
クロストーク EP2 CH4	VCR4		T85A T88A T91A				T74 Vin=38mVp-p, f=4MHzの出力と Gvp4との比	5.0	5.0		- 35	

ヘッドアンプ部											
項目	記号	測定条件		min	typ	max	unit				
		入力	出力					T11A	T11B		
PBモ - ド				T87 : 5.0V T30 : OPEN							
出力DCオフセット	VODC1			CH1 -	0	0					
	VODC2			CH2 -	5.0	0					
	VODC3			CH3 -	0	5.0					
	VODC4			CH4 -	5.0	5.0					
	VODC5		T74	CH1 -	0	0					
	VODC6		T74	CH3 -	0	5.0	- 150	0	+ 150	mV	
				CH2 -	5.0	0					
				CH4 -	5.0	5.0					
				CH1 -	0	0					
				CH4 -	5.0	5.0					
				CH2 -	0	0					
				CH3 -	5.0	5.0					
エンベロ - プ検波 出力端子電圧	VENV		T93	無入力時のT93のDC		0	0	0.8		V	
エンベロ - プ検波 出力端子電圧 SP1	VENVSP1	T91A	T93	f=4MHzを入力し,T74の出力レ ベルが175mVp-pとなる時のT93 のDC		0	0	2.5		V	
エンベロ - プ検波 出力端子電圧 SP2	VENVSP2	T91A	T93	f=4MHzを入力し,T74の出力レ ベルが400mVp-pとなる時のT93 のDC		0	0	4.5		V	
エンベロ - プ検波 出力端子電圧 EP1	VENVEP1	T85A	T93	f=4MHzを入力し,T74の出力レ ベルが125mVp-pとなる時のT93 のDC		0	5.0	2.5		V	
エンベロ - プ検波 出力端子電圧 EP2	VENVEP2	T85A	T93	f=4MHzを入力し,T74の出力レ ベルが300mVp-pとなる時のT93 のDC		0	5.0	4.5		V	
コンパレ - タ出力電圧1	VCOMP1	T91A	T94	Vin=38mVp-p,f=4MHzの時のT94 DC電圧		0	0	0.4	0.7	V	
コンパレ - タ出力電圧2	VCOMP2	T85A	T94	Vin=38mVp-p,f=4MHzの時のT94 DC電圧		5.0	0	4.5	4.8	V	

LA71570MのRF-SW (Lch/Hch)切り替え および、 HA-SW (EP/SP)切り替えは、 H-SYNCの立ち上がりに同期させているため、 H.AのPBモードを測定する場合は、 T20Aにビデオ信号 (0.5Vp-p)を入力し、 T28にH-SYNCが正常に出力されていることを確認する。

ヘッドアンプ部									
項目	記号	入力 出力		測定条件		min	typ	max	unit
PBモ - ド				T87 : 5.0V T30 : 5.0V	T11B		-		
消費電流	IHCCR			87ピン流入電流	0		48		mA
REC AGC AMP 出力レベル	SP EP	VRSP VREP	T12A	T89A T83A Vin=300mVp-p,f=4MHz時の出力レベル 12°にDC3.5V以上印可して入力。	0 5.0		135 110		mVp-p
モ - ド間利得差	GVR			VRSP/VREP			1.7		dB
REC AGC AMP 制御特性1	VAGC1-SP VAGC1-EP		T12A	T89A T83A f=4MHzでVin=700mVp-p時の出力レベル /VRSP,EP	0 5.0		0.5		dB
REC AGC AMP 制御特性2	VAGC2-SP VAGC2-EP		T12A	T89A T83A f=4MHzでVin=100mVp-p時の出力レベル /VRSP,EP	5.0		- 0.5		dB
REC AGC AMP 周波数特性	VFRS VFRE		T12A	T89A T83A Vin=300mVp-pでfを1M,7MHzとした 時の出力比。7MHz/1MHz (1)	0 5.0		-		dB
REC AGC AMP 二次高調波歪	VHDRS VHDRE		T12A	T89A T83A Vin=300mVp-p,f=4MHzの出力の8MHz (二次成分)と4MHz (一次成分)の比。	0 5.0		- 40		dB
REC AGC AMP 最大出力レベル	VHDRS VHDRE		T12A	T89A T83A f=4MHzの二次歪が - 35dBとなる 出力レベル	0 5.0		-		mAp-p
REC AGC AMP ミュート減衰量	VMRS VMRE		T12A	T89A T83A Vin=300mVp-p,f=4MHz時の出力レベル /VRSP,EP	0 5.0		- 45		dB
REC AGC AMP 混変調相対レベル	VCYS VCYE		T12A T71A	T89A T83A T12A : Vin=300mVp-p,f=4MHz, T71A : Vin=1.5Vp-p,f=629kHz (4MHz ± 629kHz)/4MHz出力比	0 5.0		- 40		dB

RECモードにおいてもPBモード同様に、HA-SW(EP/SP)切り替えはH-SYNCの立ち上がりに同期させているため、モード切り替えを行う際は、T38Aにビデオ信号 (1Vp-p)を入力し、T28にH-SYNCが正常に出力されていることを確認すること。

(1) AGC検波フィルタ端子 (92ピン)にDC約1.8Vを印加してAGC-AMP-GAINを固定する。

<注> 1: REC-AGC-AMPを測定する場合はC-SYNCを「High」固定にしなければならないため、REC時はVIDEO入力ピンのT38A,T36A,T34AをGNDにすること。

2: 94ピン対GNDの抵抗は精度 ± 1.0%のものを使用。

端子説明

端子番号	端子名称	標準 DC 電圧	信号波形	入力形態
1	EQ-OUT	REC:2.5V (3.75V)		
		PB:2.5V (3.75V)	CW 95mVp-p	
2	EQ-SW2	REC :2.5V (3.75V)		
		PB :2.5V (3.75V)	CW 95mVp-p	
3	EQ-NFB	REC:2.5V (3.75V)		
		PB :2.5V (3.75V)	CW 1mVp-p	
4	EQ-IN	REC:2.5V (3.75V)		
		PB :2.5V (3.75V)	CW 1mVp-p	
5	EQ-SW1	REC:2.5V (3.75V)	CW 1.4Vp-p +70kHz 850Vp-p	
		PB :2.5V (3.75V)	SP/LP :AC GND EP :CW 1mVp-p	
6	AUTO-BIAS-IN	REC:2.5V (3.75V)	CW 1.4Vpp +70kHz 850Vp-p	
		PB :2.5V (3.75V)	AC GND	
7	AUDIO-REC-OUT	REC:2.5V (3.75V)	CW 1.4Vp-p	
		PB :2.5V (3.75V)		

次ページへ続く。

前ページから続く。

端子番号	端子名称	標準 DC 電圧	信号波形	入力形態
8	GND			
9	GND			
10	A-MUTE C-ROT			
11	RFSW HASW			
12	PORECEQ	REC:2.0V	FM 350mVp-p	
13	FM- AGC-FILT	REC:1.7V	DC	
14	ACC-FILT	REC:1.5V	DC	
		PB :1.5V	DC	

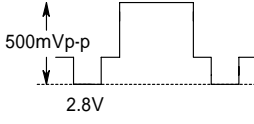
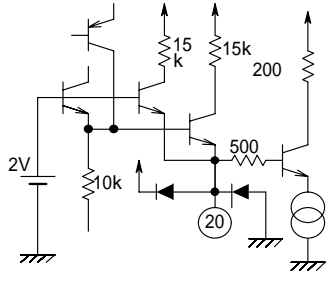
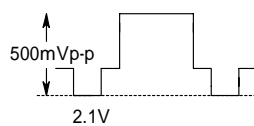
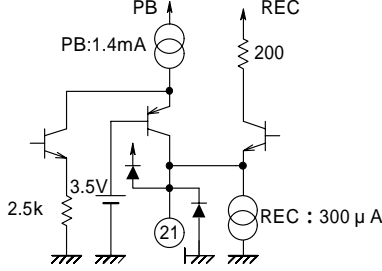
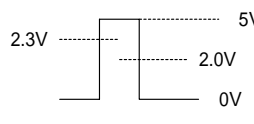
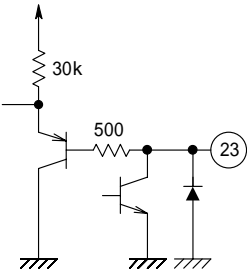
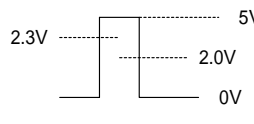
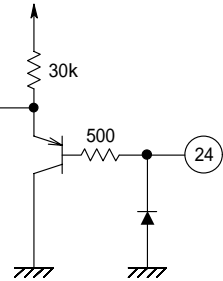
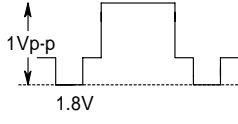
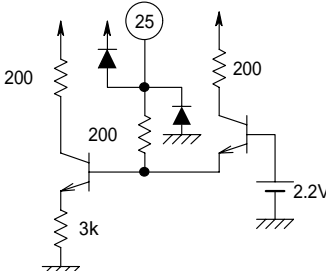
次ページへ続く。

前ページから続く。

端子番号	端子名称	標準 DC 電圧	信号波形	入力形態
15	REC-AGC-TC1	REC:1.9V	DC	
	PB BALANCER	PB :2.3V	DC	
16	Y-VCC-5V	5V	DC	
17	PB-FM-IN2	REC:0.05V		
		PB :3V	PB-Y-FM 	
18	EMPHASIS-OUT	REC:2.1V		
		PB :2.1V		
19	MAIN-EMPHA-FILT	REC:2.1V		
		PB :2.1V		

次ページへ続く。

前ページから続く。

端子番号	端子名称	標準 DC 電圧	信号波形	入力形態
20	CLAMP-IN	REC:2.8V PB :2.8V		
21	MAIN-DEEMPHA-OUT	REC:2.1V PB :2.1V		
22	Y-GND			
23	SERIAL DATA-IN	REC: PB :		
24	SERIAL CLOCK-IN	REC: PB :		
25	BLUE BACK-IN	REC:1.8V PB :1.8V		

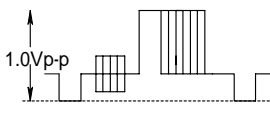
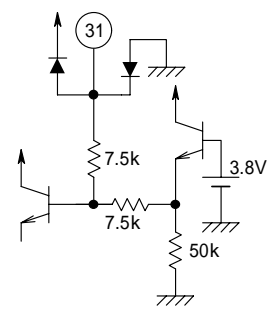
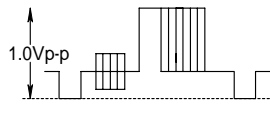
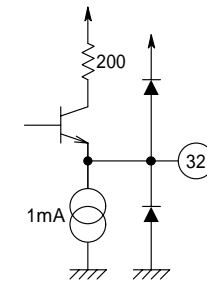
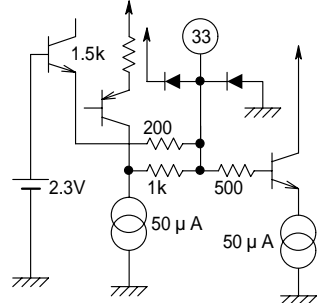
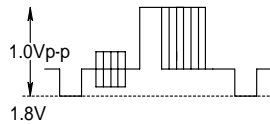
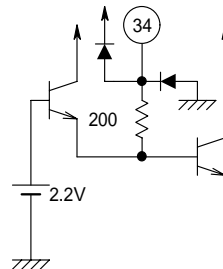
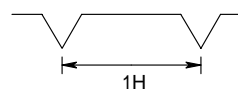
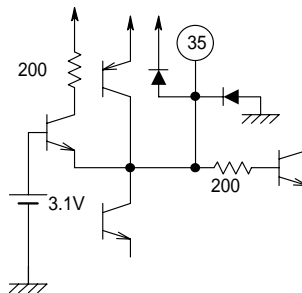
次ページへ続く。

前ページから続く。

端子番号	端子名称	標準 DC 電圧	信号波形	入力形態
26	QV/QH-INS	REC:0.0V	0 ~ 0.8V : THROUGH 1.2 ~ 1.8V : GRAY INS 2.4 ~ 2.8V : WHITE INS 3.4 ~ 3.8V : GRAY INS 4.4 ~ Vcc : QV INS	
		PB :0.0V		
27	H.SYNC-OUT	REC:		
		PB :		
28	C.SYNC-OUT	REC:		
		PB :		
29	VIDEO-OUT	REC: SYNC 0.8V		
		PB : SYNC 0.8V		
30	PEQCTL	REC:0 or 5V		
		PB :1.0V		

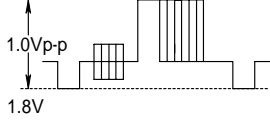
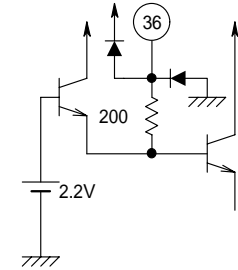
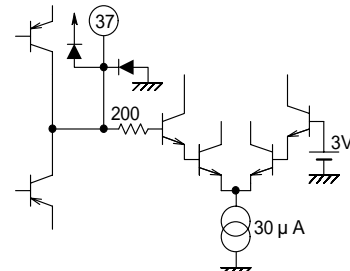
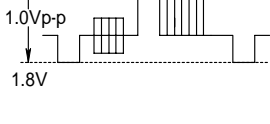
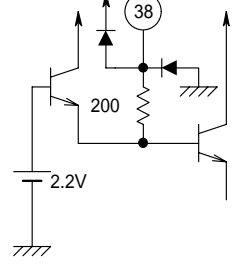
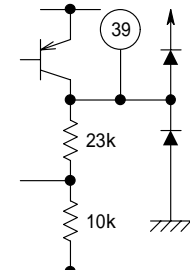
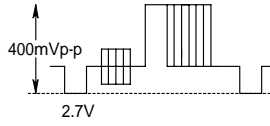
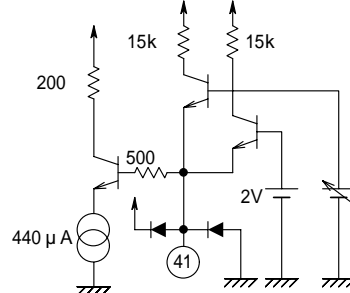
次ページへ続く。

前ページから続く。

端子番号	端子名称	標準 DC 電圧	信号波形	入力形態
31	VIDEO-AGC-IN	REC:3.1V		
		PB :3.1V		
32	VIDEO-SW-OUT	REC:1.8V		
		PB :1.8V		
33	AGC-TC2	REC:2.0V	DC	
		PB :2.0V	DC	
34	VIDEO-IN3	REC:1.8V		
		PB :1.8V		
35	AFC2-FILT	REC:3.5V		
		PB :3.5V		

次ページへ続く。

前ページから続く。

端子番号	端子名称	標準 DC 電圧	信号波形	入力形態
36	VIDEO-IN2	REC:1.8V		
		PB :1.8V		
37	SYNC DET-FILT	REC:4.9V NO-SIG. :0.3V	DC	
		PB :4.9V NO-SIG. :0.3V		
38	VIDEO-IN1	REC:1.8V		
		PB :1.8V		
39	REG4.0	REC:4V	DC	
		PB :4V		
40	ALWAYS-5V	5.0V	DC	
41	1HDL - IN	REC:2.7V		

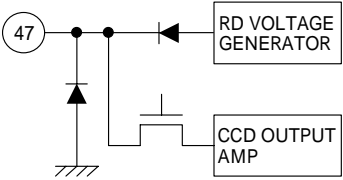
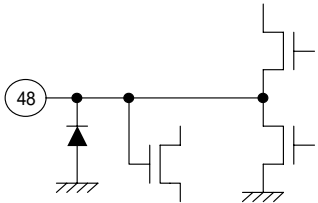
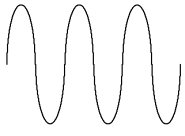
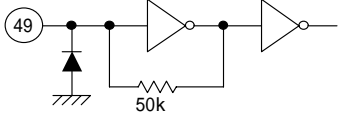
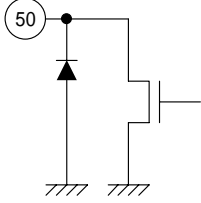
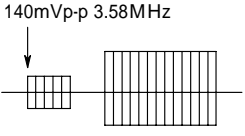
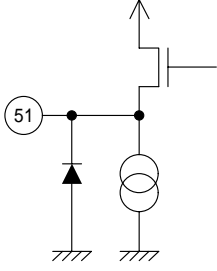
次ページへ続く。

前ページから続く。

端子番号	端子名称	標準 DC 電圧	信号波形	入力形態
42	VCA-FILT	REC:2.9V	DC	
43	VCA-OUT	REC:1.9V PB :1.9V		
44	CCD-CTL	REC/PB	DC M(60Hz) : High 4.3V	
45	CCD-Y-IN	REC:1.8V PB :1.8V		
46	CCD-Y-OUT	REC:1.2V PB :1.2V		

次ページへ続く。

前ページから続く。

端子番号	端子名称	標準 DC 電圧	信号波形	入力形態
47	RD	REC:2.0V	DC	
		PB :2.0V	DC	
48	CCD-VCO-FILT	REC:2.3V	DC	
		PB :2.3V	DC	
49	CCD-CLOCK-IN	REC:1.2V	 3.579545MHz 500mVp-p	
		PB :1.2V		
50	4FSC-OUT			
51	CCD-C-OUT	REC:1.9V	 140mVp-p 3.58MHz	
		PB :1.9V		

次ページへ続く。

前ページから続く。

端子番号	端子名称	標準 DC 電圧	信号波形	入力形態
52	CCD-C-IN1	REC:2.4V		
		PB :2.4V		
53	CCD-GND			
54	CCD-C-IN2	REC:2.4V		
		PB :2.4V		
55	CCD-VCC-5V	5.0V	DC	
56	CCD-NT-CTL	REC/PB	DC NTSC : High 3.5V	
57	C-DL-OUT	REC:3.4V		
		PB :3.4V		
58	C-VCC-5V	5.0V	DC	

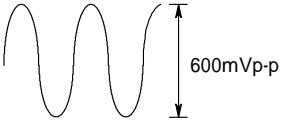
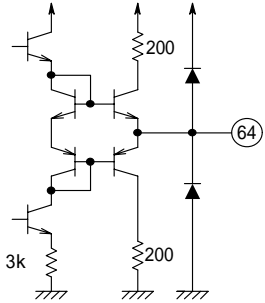
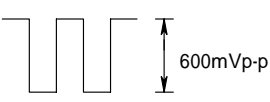
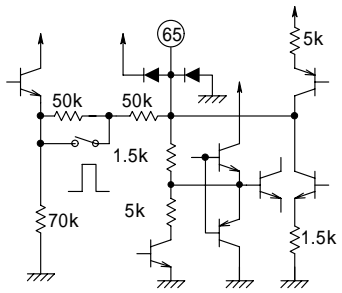
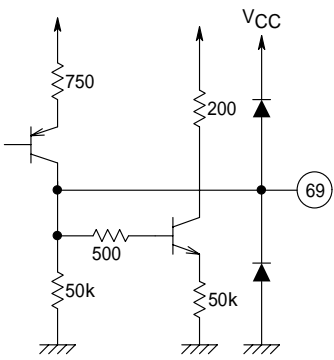
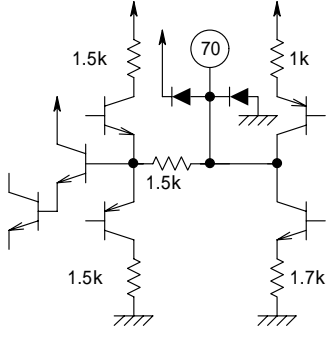
次ページへ続く。

前ページから続く。

端子番号	端子名称	標準 DC 電圧	信号波形	入力形態
59	C-0H-OUT	REC:3.4V	<p>140mVp-p 3.58MHz</p>	
		PB :3.4V		
60	SLD-FILT	REC:3.5V	DC	
		PB :3.5V	DC	
61	A-COMB-IN	REC:3.3V	<p>140mVp-p 3.58MHz</p>	
		PB :3.3V		
62	AFC/APC-FILT	REC:3.5V	<p>H 10mVp-p</p>	<p>60ピン図参照</p>
		PB :3.5V	<p>1Field</p>	
63	VXO/XO-IN1 3.58M NTSC	REC:4.0V	<p>600mVp-p</p>	
		PB :4.0V		

次ページへ続く。

前ページから続く。

端子番号	端子名称	標準 DC 電圧	信号波形	入力形態
64	VXO/XO-OUT1	REC:2.2V		
		PB :2.2V		
65	REC APC-FILT	REC: 2.4V	DC	
		PB :2.4V	DC	
66	N.C			
67	N.C			
68	C-GND			
69	S-DET OUT	REC	DC	
		PB	DC S : High 4.0V NOMAL : Low 0.2V	
70	KILL-FILT	REC:2.0V	DC	
		PB :2.0V	DC	

次ページへ続く。

前ページから続く。

端子番号	端子名称	標準 DC 電圧	信号波形	入力形態
71	PIREC-C	REC:2.5V	REC 加	
		PB :2.5V	PB 加	
72	REC-C-OUT	REC:2.5V	380mVp-p 629KHz SP/EP(bit=0.0) 	
		PB :0.3V	3.2V ~ Vcc : Change the Sync- sep. slice level	
73	S-DET -CTL			
		PB :2.1V		
74	POPBFMMN			
		PB :2.0V	FM 300mVp-p	
75	A-VCC	5.0V	DC	

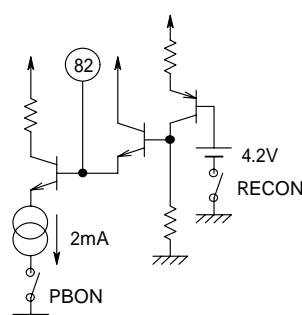
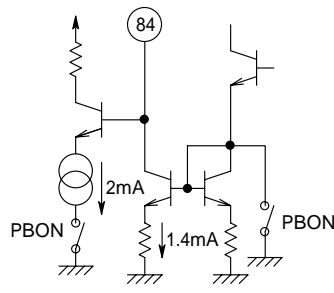
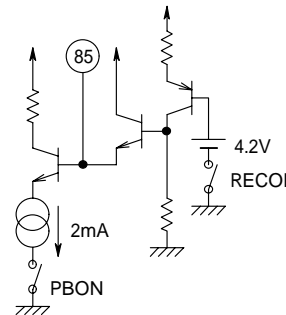
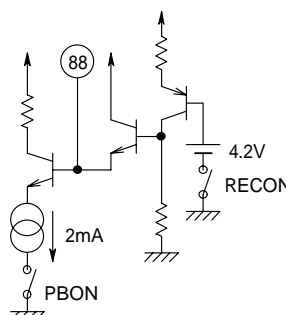
次ページへ続く。

前ページから続く。

端子番号	端子名称	標準 DC 電圧	信号波形	入力形態
76	AUDIO-IN	REC:2.5V (3.75V)	CW 95mVp-p	
		PB :2.5V (3.75V)		
77	ALC-DET	REC:	検波 DC 電圧	
		PB :0V		
78	AUDIO-IN2	REC:2.5V (3.75V)	CW 95mVp-p	
		PB :2.5V (3.75V)		
79	VREF	REC:2.5V (3.75V)	DC	
		PB :2.5V (3.75V)	DC	
80	AUDIO-IN3	REC:2.5V	CW 95mVp-p	
		PB :2.5V		

次ページへ続く。

前ページから続く。

端子番号	端子名称	標準 DC 電圧	信号波形	入力形態
81	H.A GND			
82	PIPBSPL +	REC:4.1V		
		PB :1.8V	0.5mVp-p	
83	GND			
84	PIPBSPH-	REC:4.1V	SP 13mA _{p-p} EP 10mA _{p-p}	
		PB :1.8V	0.5mVp-p	
85	PIPBSPH +	REC:4.1V		
		PB :1.8V	0.5mVp-p	
86	H.A GND			
86	H.A VCC	5.0V	DC	
88	PIPBEPL +	REC:4.1V		
		PB :1.8V	0.5mVp-p	
89	GND			

次ページへ続く。

前ページから続く。

端子番号	端子名称	標準 DC 電圧	信号波形	入力形態
90	PIPBEPH-	REC:4.1V	SP 13mA _{p-p} EP 10mA _{p-p}	
		PB :1.8V	0.5mV _{p-p}	
91	PIPBEPH +	REC:4.1V		
		PB :1.8V	0.5mV _{p-p}	
92	PHRDTFL	REC:1.6V	DC	
		PB :		
93	POENVDET	REC:		
		PB :0.5 ~ 4.9V	DC	
94	PIRADJI	REC:0.7V	FM 500mV _{p-p}	
		PB :0.5V or 4.5V Trick 時	Trick 時 HASW 制御用 DC 出力	
95	A . GND			

次ページへ続く。

前ページから続く。

端子番号	端子名称	標準 DC 電圧	信号波形	入力形態
96	AUDIO LINE-OUT	REC: 2.5V (3.75V)	CW 1.4Vp-p	
		PB : 2.5V (3.75V)	CW 1.4Vp-p	
97	ALC-IN	REC: 0.0V	CW 700mVp-p	
		PB : 0.0V		
98	AUDIO- REC-IN	REC: 2.5V (3.75V)	CW 280mVp-p	
		PB : 2.5V (3.75V)		
99	AUTO- BIAS-OUT	REC: 4.3V (6.8V)	DC	
		PB : 5.0V (7.5V)		
100	AUDIO -PB-IN	REC: 2.5V (3.75V)	半波整流波形 + 2.5V (70kHz)	
		PB : 2.5V (3.75V)	CW 95mVp-p	

CCD部 (LC89982)
動作条件 / Ta = 25

項目	記号	測定条件	min	typ	max	unit
クロック入力振幅	VCLK		300	500	1000	mVp-p
クロック周波数				3.579545		MHz
クロマ信号入力振幅	VIN-C			350	500	mVp-p
輝度信号入力振幅	VIN-Y			400	572	mVp-p

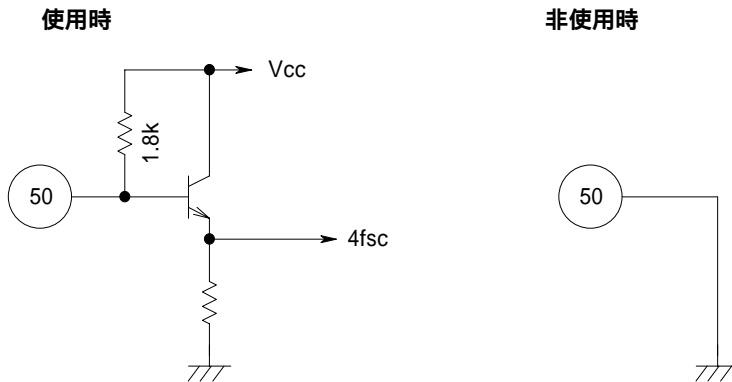
コントロール端子説明 / 44ピン,56ピン

Pin45 CCD-M-CTL	Pin57 CCD-NT-CTL	モード (代表例)	加信号遅延 (CCD段数)	輝度信号遅延 (CCD段数)
Low	Low	PAL/GBIN	2H(1833.5)+0H(1.5)	1H(913)
Low	High	-	-	-
High	Low	PAL/M	2H(1821.5)+0H(1.5)	1H(907)
High	High	NTSC/M	1H(911.5)+0H(1.5)	1H(907)

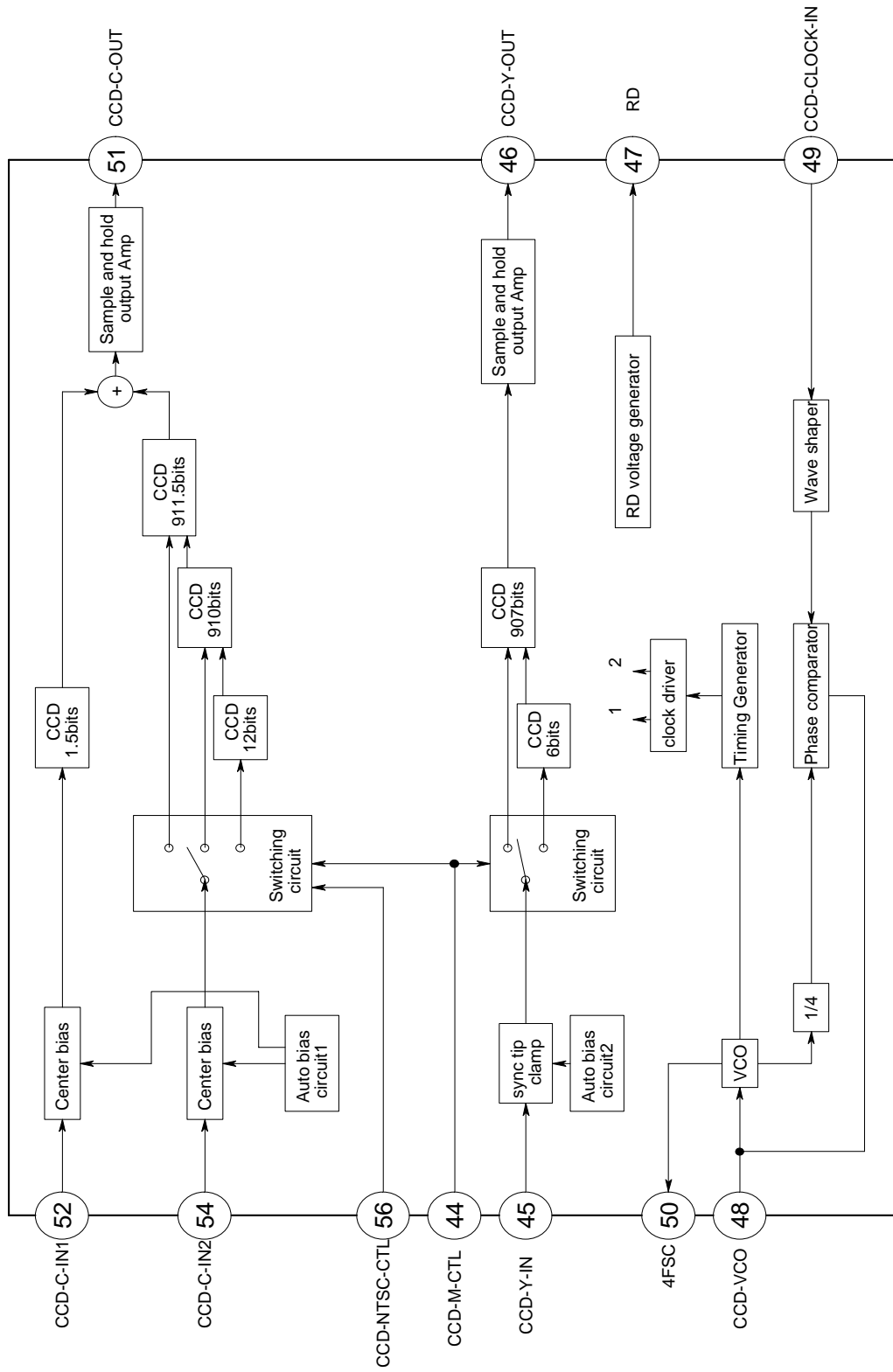
切替え電圧レベル

Low/High	記号	min	typ	max	unit
Low	VL	-0.3	0.0	0.7	V
High	VH	2.0	5.0	VCC	V

4FSC端子説明



ブロック図



シリアルコントロールテーブル

ADDRESS	8	7	6	5	4	3	2	1	
Group 1							0	0	REC for VIDEO parts
							0	1	PB for VIDEO parts
							1	0	EE for VIDEO parts
							1	1	REC-PAUSE for VIDEO parts (BIT TEST ON)
MODE-1					0	0			Video IN-1
					0	1			Video IN-2
					1	0			Video IN-3
					1	1			Y/C SEP IN / Y = V IN-2, C = V IN-1 (INJ UP)
		0	0					REC for AUDIO parts	
		0	1					PB for AUDIO parts	
		1	0					EE for AUDIO parts	
		1	1					PROHIBIT (Y-TEST MODE)	
	0	0						Audio IN-1	
	0	1						Audio IN-2	
	1	0						Audio IN-3	
	1	1						PROHIBIT (INJ DOWN)	

ADDRESS	8	7	6	5	4	3	2	1	
Group 2							0	0	NL OFF
							0	1	NL STRONG
							1	0	NL MEDIUM
							1	1	NL STANDARD
OTHERS					0				FIX
					1				PROHIBIT (NO-OPERATION)
				0					CHARACTER INSERT LEVEL 50% White
				1					CHARACTER INSERT LEVEL Pedestal
			0						FIX
			1						PROHIBIT (NO-OPERATION)
			0						NORMAL
			1						BLUE BACK MODE
			0						NORMAL EQ
			1						S EQ
	0							NORMAL	
	1							SQPB	

ADDRESS	8	7	6	5	4	3	2	1	
Group 3							0		ENV DET SENS = HI
							1		ENV DET SENS = LO
							0		DOC OFF
							1		DOC AUTO
MODE-2					0				Y/C MIX AUTO
					1				Y/C MIX OFF
				0					NORMAL VXO/XO
				1					FORCED XO
			0	0					VIDEO SP & CARRIER SHIFT OFF
			0	1					VIDEO LP
			1	0					VIDEO EP
			1	1					VIDEO SP & CARRIER SHIFT ON
	0	0						AUDIO SP	
	0	1						AUDIO LP	
	1	0						AUDIO EP	
	1	1						PROHIBIT (F-TEST MODE)	

ADDRESS	8	7	6	5	4	3	2	1	
Group 4							0	0	YNR/LNC OFF
							0	1	YNR/LNC STANDARD
							1	0	YNR/LNC MEDIUM
							1	1	YNR/LNC STRONG
NR					0				YNR MODE
					1				LNC MODE
			0	0	0				NC1 CTL / DETAIL CTL-1 LIM = MIN
			0	0	1				NC1 CTL / DETAIL CTL-2
			0	1	0				NC1 CTL / DETAIL CTL-3
			0	1	1				NC1 CTL / DETAIL CTL-4
			1	0	0				NC1 CTL / DETAIL CTL-5
			1	0	1				NC1 CTL / DETAIL CTL-6
			1	1	0				NC1 CTL / DETAIL CTL-7
			1	1	1				NC1 CTL / DETAIL CTL-8 LIM = MAX
	0	0						Y DELAY -80N	
	0	1						Y DELAY 0N	
	1	0						Y DELAY 80N	
	1	1						Y DELAY 160N	

ADDRESS	8	7	6	5	4	3	2	1	
Group 5							0	0	PB EQ F0. 6.0M
							0	1	PB EQ F0. 5.5M
							1	0	PB EQ F0. 5.0M
							1	1	PB EQ F0. 4.5M
EQ				0	0				R/P EQ TRAP:500k+650k
				0	1				R/P EQ TRAP:500k+800k
				1	0				R/P EQ TRAP:500k+1.1M
				1	1				R/P EQ TRAP:500k
			0	0					PB EQ PEAK-Narrow / REC EQ SLOPE-Gentle
			0	1					PB EQ PEAK-2 / REC EQ SLOPE-2
			1	0					PB EQ PEAK-3 / REC EQ SLOPE-3
			1	1					PB EQ PEAK-Wide / REC EQ SLOPE-Steep
		0	0						PB EQ H-TRAP 10MHz / REC EQ H-TRAP 10MHz
		0	1						PB EQ H-TRAP 9MHz / REC EQ H-TRAP 9MHz
	1	0						PB EQ H-TRAP 8MHz / REC EQ H-TRAP 8MHz	
	1	1						PB EQ H-TRAP 7MHz / REC EQ H-TRAP 7MHz	

次ページへ続く。

前ページから続く。

ADDRESS	8	7	6	5	4	3	2	1		
Group 6-1 at PB							0	0	ANR OFF	*
							1	1	ANR ON	
							0		CHILD LOCK OFF	*
							1		CHILD LOCK ON	
						0			NORMAL PB	
						1			TRICK PB	*
						0			APC LOOP BEFORE	*
						1			APC LOOP AFTER	
				0					HA BAND WIDTH WIDE	*
				1					HA BAND WIDTH NARROW	
		0	0	0					PIC CTL -4dB / soft	
		0	0	1					PIC CTL -3dB	
		0	1	0					PIC CTL -1dB	
		0	1	1					PIC CTL 0dB	*
		1	0	0					PIC CTL 0dB	
		1	0	1					PIC CTL +1dB	
	1	1	0					PIC CTL +3dB		
	1	1	1					PIC CTL +4dB / sharpness		

ADDRESS	8	7	6	5	4	3	2	1		
Group 6-2 at REC							0	0	REC FM LEVEL -0.9dB	*
							0	1	REC FM LEVEL 0dB	
							1	0	REC FM LEVEL +0.9dB	
							1	1	REC FM LEVEL +1.8dB	
						0			WC 195%	
						1			WC 185%	*
						0			NORMAL MODE	*
						1			SYNC CARRIER OUT MODE	
		0	0	0	0				REC CURRENT-1	
		0	0	0	1				REC CURRENT-2	
		0	0	1	0				REC CURRENT-3	
		0	0	1	1				REC CURRENT-4	
		0	1	0	0				REC CURRENT-5	
		0	1	0	1				REC CURRENT-6	
		0	1	1	0				REC CURRENT-7	*
		0	1	1	1				REC CURRENT-8	
	1	0	0	0				REC CURRENT-9		
	1	0	0	1				REC CURRENT-10		
	1	0	1	0				REC CURRENT-11		
	1	0	1	1				REC CURRENT-12		
	1	1	0	0				REC CURRENT-13		
	1	1	0	1				REC CURRENT-14		
	1	1	1	0				REC CURRENT-15		
	1	1	1	1				REC CURRENT-16		

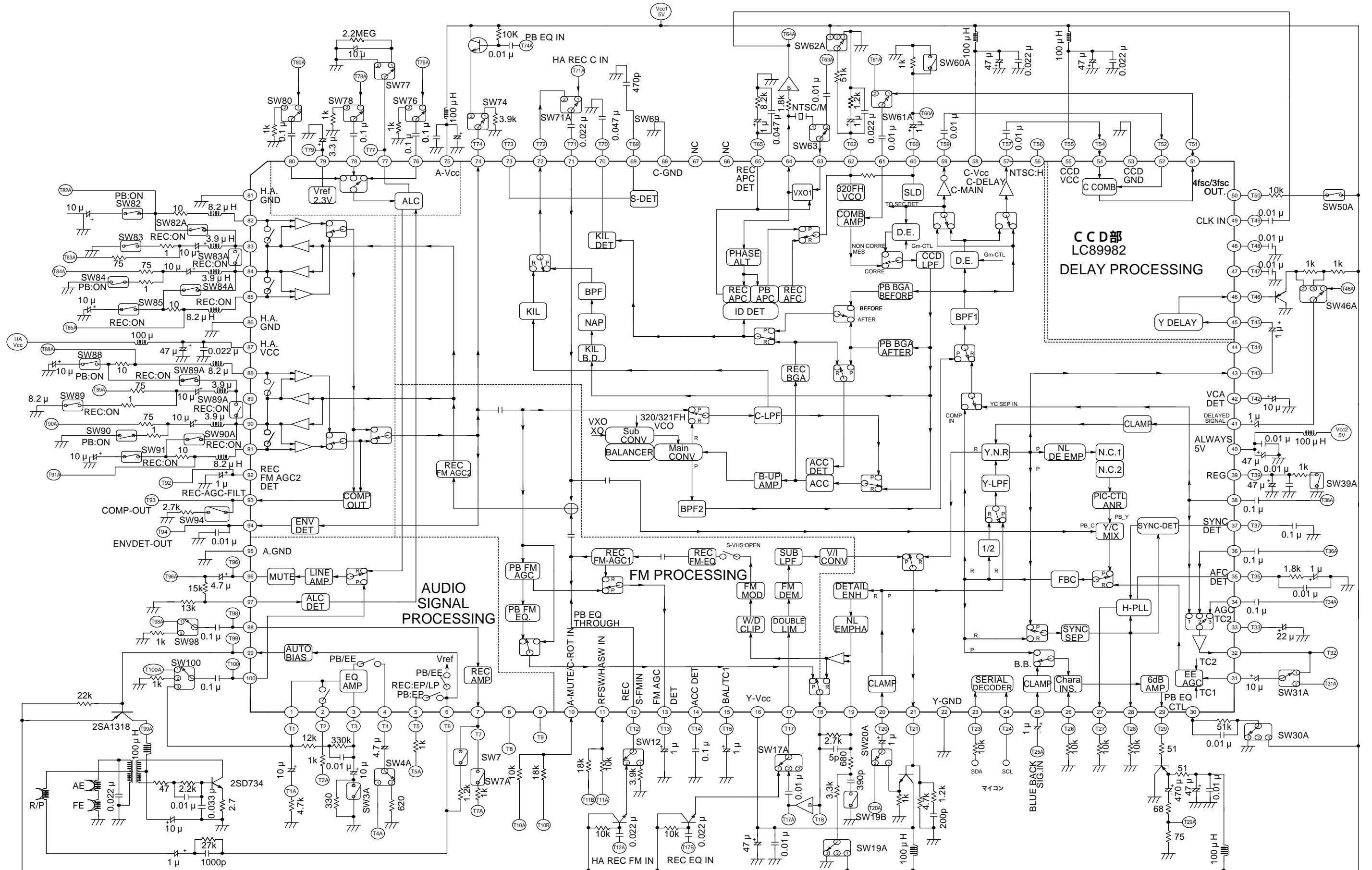
ADDRESS	8	7	6	5	4	3	2	1		
Group 7							0	0	REC C LEVEL 0dB	*
							0	1	REC C LEVEL -1.5dB	
							1	0	REC C LEVEL -3.0dB	
							1	1	REC C LEVEL -4.5dB	
						0			CG NORMAL / PB BURST DE-EM -5.0dB	*
LEVEL CTL							1		CG STOP / PB BURST DE-EM -5.5dB	
						0			PB EQ ON	*
						1			PB EQ THROUGH	
						0			FIX (NO-OPERATION)	*
						1			PROHIBIT (NO-OPERATION)	
				0					SYNC SLICE LEVEL= DEEP : SYNC TIP	*
				1					SYNC SLICE LEVEL= SHALLOW : PEDESTAL	
		0	0						AUTO KILLER	*
		0	1						FORCED COLOR	
		1	0						FORCED KILLER	
		1	1						PROHIBIT (INJ U/D & T-TEST)	

Contents ;

- (*) mark shows initial condition.
- PROHIBIT , () mark shows test mode. Cannot use their bits, except test mode.
- SLAVE ADDRESS is [1110 001].
- SDA OUT DATA (BIT-8 TO BIT-2): S-VHS DET OUT, SYNC DET OUT, (NO-OPERATE), KILLER OUT, V-LATCH RESULT(for Group-6), V-LATCH RESULT(for Group-5)
- This LSI is controlled by auto address increment mode.
- This LSI has V-latch system.

V-latch items : Gr5 and Gr6 (all bits)

On REC-LNC mode, we recommend LNC-OFF or LNC STANDARD mode.



単位 (抵抗値: , 容量値: F)

- 本書記載の製品は、定められた条件下において、記載部品単体の性能・特性・機能などを規定するものであり、お客様の製品（機器）での性能・特性・機能などを保証するものではありません。部品単体の評価では予測できない症状・事態を確認するためにも、お客様の製品で必要とされる評価・試験を必ず行って下さい。
- 弊社は、高品質・高信頼性の製品を供給することに努めております。しかし、半導体製品はある確率で故障が生じてしまいます。この故障が原因となり、人命にかかわる事故、発煙・発火事故、他の物品に損害を与えてしまう事故などを引き起こす可能性があります。機器設計時には、このような事故を起こさないような、保護回路・誤動作防止回路等の安全設計、冗長設計・機構設計等の安全対策を行って下さい。
- 本書記載の製品が、外国為替および外国貿易法に定める規制貨物（役務を含む）に該当する場合、輸出する際に同法に基づく輸出許可が必要です。
- 弊社の承諾なしに、本書の一部または全部を、転載または複製することを禁止します。
- 本書に記載された内容は、製品改善および技術改良等により将来予告なしに変更することがあります。したがって、ご使用の際には、「納入仕様書」でご確認下さい。
- この資料の情報（掲載回路および回路定数を含む）は一例を示すもので、量産セットとしての設計を保証するものではありません。また、この資料は正確かつ信頼すべきものであると確信しておりますが、その使用にあたって第三者の工業所有権その他の権利の実施に対する保証を行うものではありません。