

LA7332, 7332M 7333

モノリシックリニア集積回路
— VHS方式VTR用クロマ信号処理回路

概要

LA7332/33は、VHS方式VTRのクロマ信号処理回路をシュリンクタイプのDIP24Sに収めた小型・多機能ICである。形状の小型化と共に、大増な部品点数の削減により、基板占有面積の縮小等、セット設計の合理化が、可能となる。また、クロマ部の完全無調整化(RECクロマレベルを除く)が可能のため、セット製造上の合理化も図れる。

なお、LA7333は、LA7332と、ヘッドスイッチパルスの極性が逆になっている。また、LA7332には、ミニフラットパッケージ(MFP)もある。

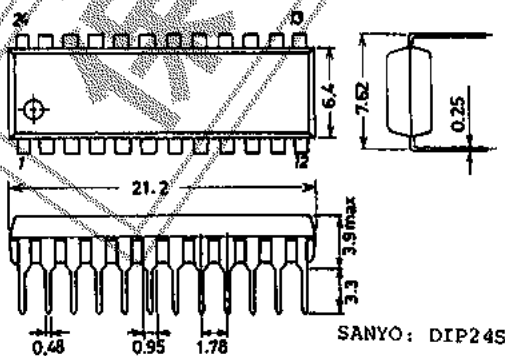
特長

- NTSC/PAL/MESECAM対応。
- クロマ部完全無調整 (REC クロマレベルを除く)。
- 小型パッケージ (DIP24SおよびMFP24S)。
- 外付部品が少ない。
- LPFのREC/PB共用が可能である。
- 多機能です。

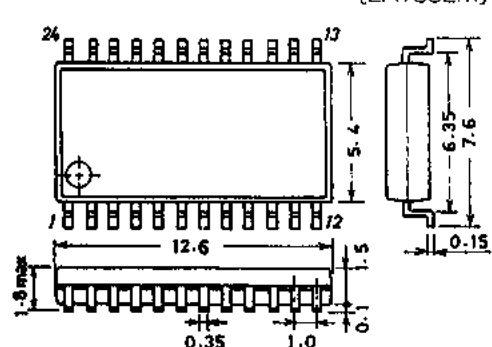
CCDドライブ用2fsc発生器
APCループのくし前・後切替機能
BGP出力
XOの3rdロックプロテクタ

最大定格 / Ta=25℃				unit
最大電源電圧	Vcc max		7.0	V
許容消費電力	Pd max (Ta≤65℃)	LA7332, 7333	850	mW
		LA7332M	470	mW
動作周囲温度	Topg		-10~+65	℃
保存周囲温度	Tstg		-40~+150	℃
動作条件 / Ta=25℃				unit
推奨電源電圧	Vcc		5.0	V
動作電源電圧範囲	Vcc op		4.8~5.5	V

外形図 3067-D24S IC
(unit: mm)



外形図 3112-1C
(unit: mm)



*これらの仕様は、改良などのため変更することがあります。

LA7332, 7332M, 7333

動作特性 / Ta=25°C, Vcc=5.0V

		min	typ	max	unit
REC時消費電流	I _{CC} (R)	49	62	75	mA
REC出力レベル	V _O (R)	75	110	145	mVpp
REC ACC特性	ΔV _O (R) 入力±6dB	-0.5	±0.1	+0.5	dB
ACCキラー時入力レベル	V _{ACK}	-25	-22	-19	dB
VXO制御感度	S _{VXO}	3.1	4.6	6.9	Hz / mV
VXO発振レベル	V _{VXO} (R)	0.77	1.01	1.19	Vpp
サブコンバータ出力レベル	V _{SUB}	97	122	147	mVpp
BGP遅延時間	t _O		3.35		μs
BGP幅	t _W		4.9		μs
REC APC引込範囲	Δf _{APC}	±350			Hz
REC AFC引込範囲	Δf _{AFC}	±1.0			kHz
VCO制御感度	S _{VCO}	0.75	1.06	1.38	kHz / mV
PB時消費電流	I _{CC} (P)	51	64	77	mA
PB出力レベル	V _O (P)	300	345	400	mVpp
PB ACC特性	ΔV _O (P) 入力±6dB	-0.5		+0.5	dB
PBメインコンバータ キャリアリーク	CL (P) 5.06MHz成分		-36	-33	dB
PB XO出力レベル	V _{XO} (P)	540	680	840	mVpp
PB XOフリー発振周波数	f _{XO} (f) 4433619Hzとの差	-9	0	+9	Hz
2fsc出力振幅	V _{2fsc}	390	430	560	mVpp
バースト エンファシス量	G _{BE} NTSCモード	5.5	6.0	6.5	dB
バースト ディエンファシス量	G _{BD} NTSCモード	-4.8	-4.55	-4.3	dB
PAL / NTSC切替電圧	V _{P/N}	1.0	1.35	1.7	V
NTSC / SECAM切替電圧	V _{N/S}	3.2	3.55	3.9	V

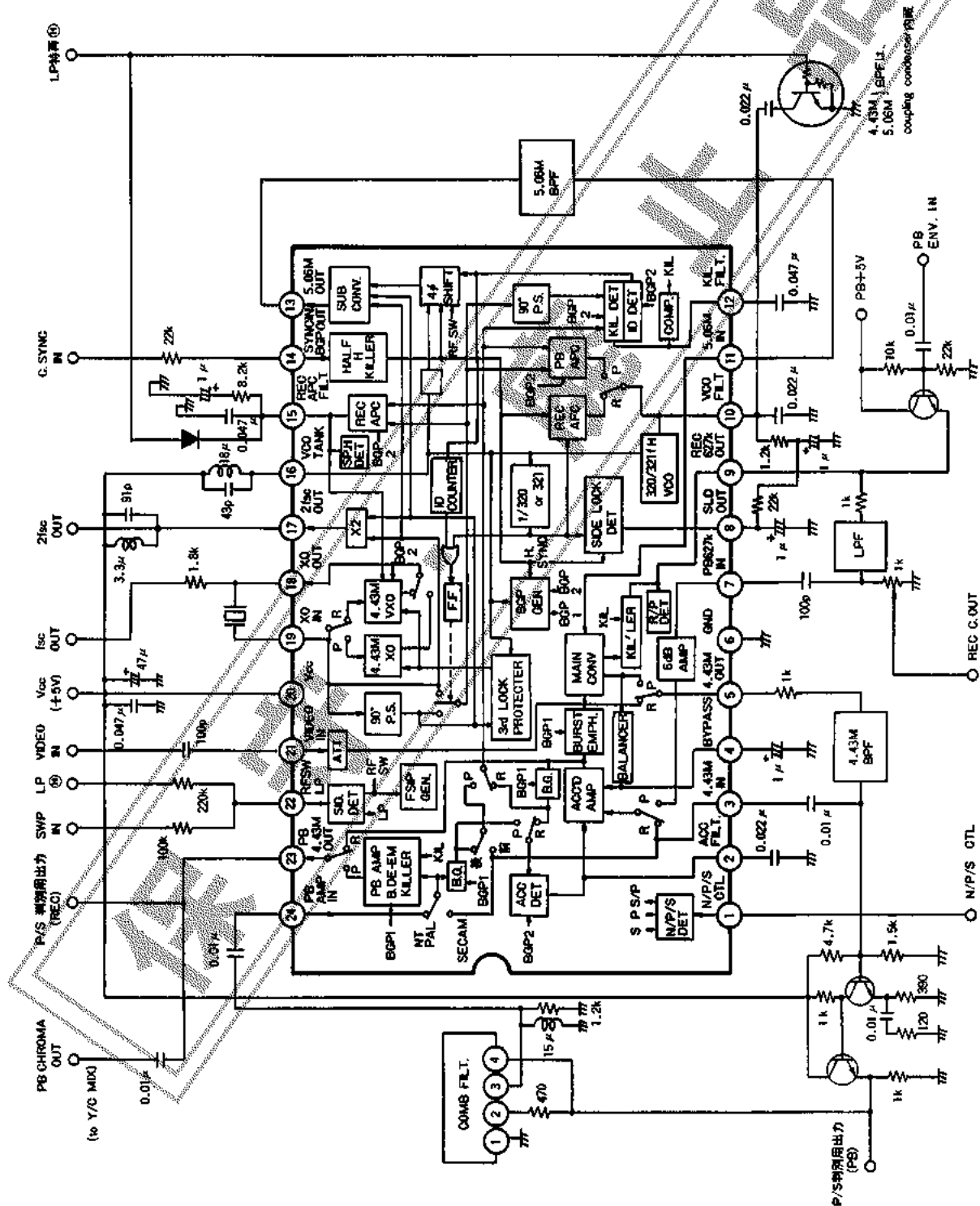
LA7332 モード ガイド

モード		NTSC	PAL	MESECAM
N/P/S コントロール(①ピン)		M (2~3V)	L (0~1V)	H (4~5V)
VCO 周波数		320fH	321fH	321fH
VCO コントロール	REC	AFC	AFC	AFC
	PB	APC	APC	
VXO コントロール	REC	APC	APC	free run
	PB	free run	free run	
PB APC ループ	SP	after COMB *	before COMB	
	LP	after COMB	after COMB	
	EP			
APCキラー、ID		○	○	OFF
4相シフト (ROTATION)	1CH (LOW)	1H毎に90° 進み	STOP	STOP
	2CH (high)	1H毎に90° 遅れ	1H毎に90° 遅れ	
4相シフトのクロック	REC	H.SYNC	H.SYNC	
	PB	DPLL	DPLL	
	⑤pin: ⊕	H.SYNC	H.SYNC	
バースト エンファシス ディエンファシス	SP	○		
	LP			
	EP	○		

* 2 Headの場合は、before COMBの方が良い(②ピン コントロール)。

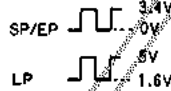
1. COMB AMPと、SLD出力抵抗は、外付けである。
2. MESECAMモードでは、COMB FILTERをBYPASSする(IC内)。
3. REC MODEでは、⑬ピンはREC ACC OUT端子となる。
4. ⑫ピン(PB AMP IN)の入カインピーダンスは、約11.5kΩである。
5. PBキラー時、⑬ピンは、GNDレベルになる。

等価回路ブロック図および周辺回路例 (PAL / MESECAMの場合)



LA7332/32M/33各端子特性表

PINNo	名 称	入出力形態	DCV (typ.)	ACV (typ.)	備 考
1	N/P/S CONTROL	PNP Tr. BASE入力	PAL 0~1V NTSC 2~3V SECAM 4~5V		
2	ACC FILTER	出力2k Ω	REC 1.4V PB 1.7~2.0V		
3	REC CHROMA IN	入力10k Ω	3.2V	REC 70mVpp PB 100mVpp (Burst Level)	fsc BPFの出力を接続する。
4	DC FEED BACK FILTER	電流駆動	2.5V		
5	BPF DRIVE	E.F. (SINK電流1mA)	REC 1.6V PB 2.6V	REC 180mVp-p PB 400mVp-p (BURST LEVEL)	REC CHROMA+ Δ Y PB:MAIN CONV. OUT
6	GND				
7	PB CHROMA IN	入力10k Ω	3.2V	200mVp-p (BURST LEVEL)	LPFを通過したPB PRE-AMP出力を印加する。
8	SLD OUT	電流駆動	2.7V		VCOの発振周波数が、所定の値から外れると、補正出力がでる。
9	REC CHROMA OUT R/P SW CTL	E.F. (SINK電流0.4mA)	REC { カラー 1.9V キラー 1.0V 2.1V以上でPBモード	440mVp-p (BURST LEVEL)	REC MAIN CONV. OUT
10	VCO FILTER	電流駆動	2.7V		REC AFCのフィルタ PB APCのフィルタ
11	CONV.CARRIER IN	入力1k Ω	2.6V	120mVp-p	
12	KILLER FILTER	電流駆動	カラー 1.9V キラー 3.1V		しきい値は、Vcc/2
13	SUB CONV. OUT	出力1k Ω	4.6V	250mVp-p	演算型になっているため、低スプリアスである。フィルタのマッチング抵抗は不要。
14	COMP.SYNC IN /BGP OUT				
15	REC APC FILTER	電流駆動	2.8V 3.8V以上で特再モード。		
16	VCO TANK	出力2k Ω	5.0V	600mVp-p	
17	2fsc OUT	出力3k Ω	5.0V	430mVp-p	CCDドライブ クロック用の2fsc出力端子です。スプリアスおよび浮遊容量補正用にLCを付ける。尚、使わないときは、オープンまたはVccに接続する。
18	XO OUT	E.F	REC:3.1V PB :2.4V	REC 1.01Vpp PB 680mVpp	X' TAL発振器のX' TALドライブピンである。また、抵抗を介してサーボ回路にfscを供給する。

PINNo	名称	入出力形態	DCV (typ)	ACV (typ)	備考
19	XO IN	入力 REC 2k Ω PB 500 Ω	4.0V	REC 1.04Vpp PB 800mVpp	X'TALを通過した信号を印加。PB時のfree発振周波数の調整は不要。
20	Vcc		5.0V		
21	REC VIDEO IN	入力15k Ω	1.8V	REC 240mVpp (Burst Level)	4.7k Ω とダイオードでVccにPULL UPすると、PB時のAPC LOOPをCOMB FILT.の前から位相検波器に供給できる。
22	SW PULSE IN LP CONTROL IN	PNP Tr. BASE 入力			SW PULSEのしきい値は1/2VccのPinでのPULSEの最下電位が0.8V以下のときSP/EPモード、0.8V以上のときはLPモードになる。
23	CHROMA OUT	E.F. (SINK 電流1mA)	REC 2.4V PB color 2.0V killer 0V	REC 270mVpp PB 345mVpp (BURST LEVEL)	REC; ACC'D AMP OUT PB ;PB CHROMA AMP OUT (to Y/C MIX)
24	PB AMP IN	入力11.5k Ω	PB 3.4V	120mVp-p (BURST LEVEL)	COMB. FILT. を通過した信号を印加。

この資料の構成(掲載回路および回路定数を含む)は一例を示すもので、量産セットとしての設計を保証するものではありません。また、この資料は正確かつ信頼すべきものであると信じておりますが、その使用にあたって第三者の工業所再権その他の権利の実施に対する保証を行うものではありません。

本書記載製品が、外国為替および外国貿易管理法に定める戦略物資(役務を含む)に該当する場合、輸出する際に同法に基づく輸出許可が必要です。

Information (including circuit diagrams and circuit parameters) herein is for example only; it is not guaranteed for volume production. SANYO believes information herein is accurate and reliable, but no guarantees are made or implied regarding its use or any infringements of intellectual property rights or other rights of third parties.