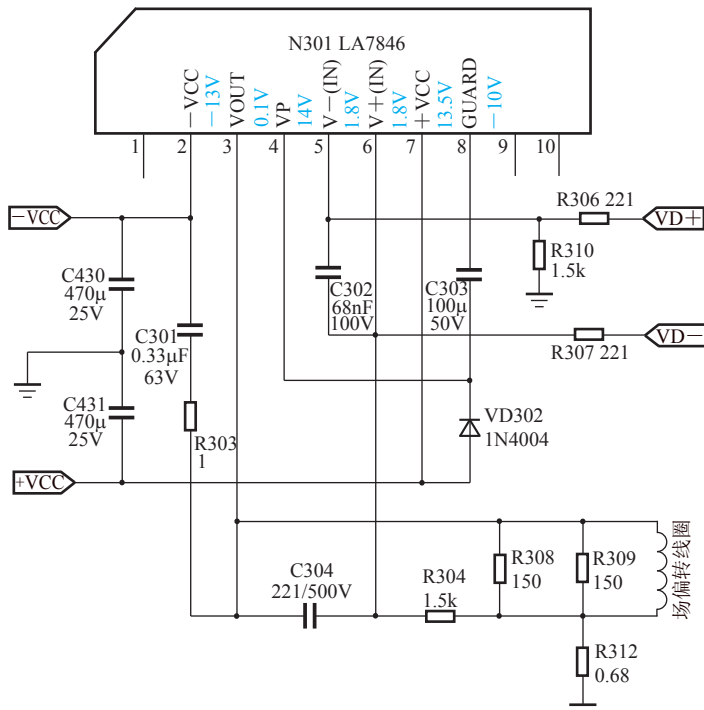


2.3 LA7846

适用机芯：创维 6D78 机芯（也可供 6D7X 系列机芯参考）。



检修要点：

- (1) 如出现水平一条亮线，首先检查 R312、R308、R309 是否开路，然后检查 LA7846 的②、⑦脚供电是否正常，接着检查 VD302、C303 是否正常，再检查 LA7846 的⑤、⑥脚场信号是否正常。必要时，可代换 LA7846。
- (2) 如 LA7846 多次损坏，主要检查 VD302、C303、+15V、-15V 纹波干扰。
- (3) LA7846 的⑤、⑥脚工作电压偏差不能太大，否则会导致场线性不良。

