



澎湃驅動力 源於力生美

LA8100PN

Ver.: C 2010.7.10

高性能 PC ATX 電源控制器集成電路

主要特點

- u 優於 494+339 的多計算平臺兼容性
- u 絕佳的 494+339 一體化替換方案
- u 比 494+339 節省多達 25 顆外圍器件
- u 滿足 Intel 標準的全功能保護特性
- u 整套方案可實現 1W 以下待機要求
- u 集成完整 PWM 控制和電源監控電路
- u 工作於半橋或推挽拓撲的雙開源輸出
- u 每輸出超過 200mA 的電流吸入能力
- u 帶死區控制的可變占空比調節功能
- u 可外部編程的軟啟動功能
- u 3.3V / 5V / 12V 的輸出過壓保護功能
- u 3.3V / 5V / 12V 的輸出欠壓保護功能
- u 欠壓保護功能具有 350mS 額外延時
- u 具有額外的可擴展引腳用於 OPP 過功率保護
- u 集成遠端開關 PS-ON 控制功能
- u 遠端開關與保護輸入具有可靠的遲滯轉換特性
- u 集成 350mS 延時的電源良好 PG 信號形成電路
- u 滿足綠色環保標準的 DIP16 無鉛封裝

的開關電源中，其內部除了集成了一個典型的電壓模式PWM控制器之外，還具有完善的PC電源所需要的多種監控與保護功能，包括輸出過壓保護、欠壓保護、遠端控制開關、PG電源良好信號形成等。

PIN 腳定義圖

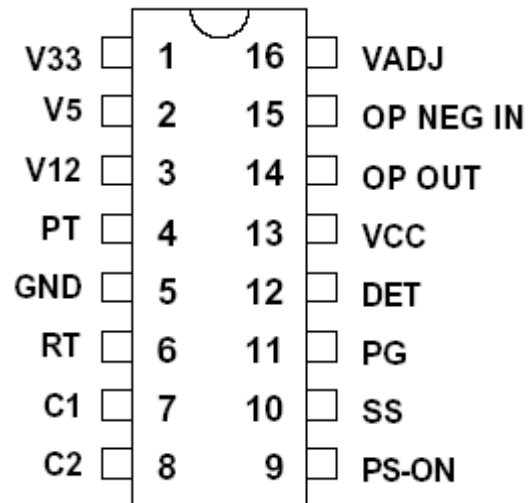


Fig1. 引腳定義圖

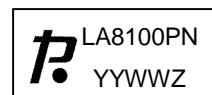
應用領域

- 2 PC ATX 電源
- 2 服务器电源
- 2 工业电脑电源
- 2 其它类似 PC 设备电源

概述

LA8100PN 是一款帶有電壓監控功能的改進型的高集成電壓模式脈寬控制積體電路，適合使用在一個半橋結構或推挽結構

標識信息



à 产品型号: LA8100PN

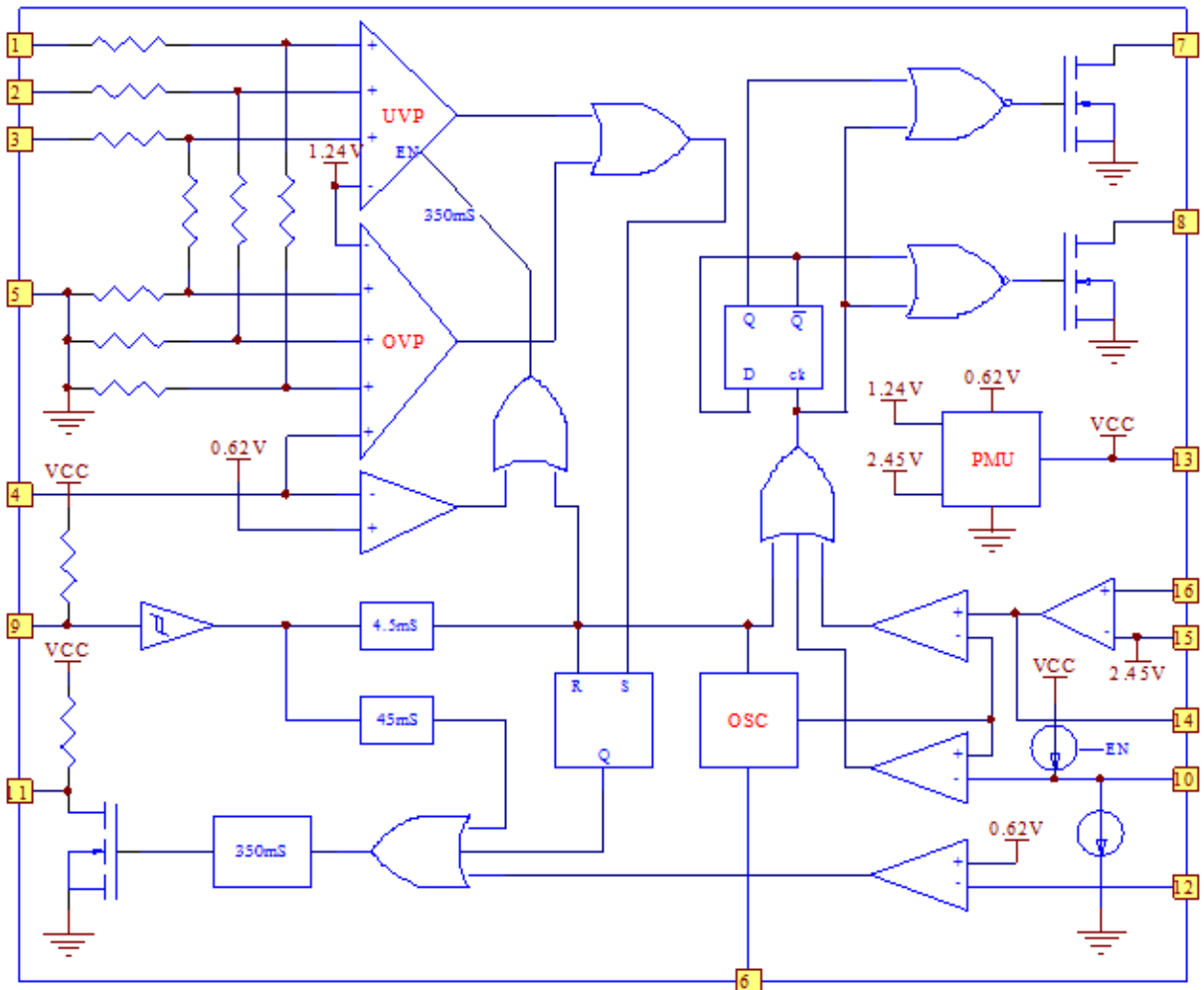
à 日期与附加碼:

YY: 年,例如 10

WW: 周数,例如 12

Z: 附加碼, 默認無

內部功能框圖



引腳功能描述

腳號	符號	管腳定義描述	腳號	符號	管腳定義描述
1	V33	3.3V 檢測電壓輸入	9	PS.ON	開關機控制
2	V5	5V 檢測電壓輸入	10	SS	軟啟動時間設定
3	V12	12V 檢測電壓輸入	11	PG	PG 信號輸出
4	PT	擴展外部保護	12	DET	欠壓檢測
5	GND	接地腳	13	VCC	供電腳
6	RT	參考設定腳，定時電阻	14	OP.0	誤差放大器輸出
7	C1	開源輸出 1	15	OP.I	誤差放大器輸入，參考端
8	C2	開源輸出 2	16	VADJ	誤差放大器輸入，採樣端

極限參數

項目	符號	參數	單位	
供電電壓	Vcc	5.5	V	
集電極輸出電壓	Vc1,Vc2	5.5	V	
集電極輸出電流	Ic1,Ic2	200	mA	
耗散功率	P _D	200	mW	
工作溫度	Topr	-10~+85	°C	
儲存溫度	Tstg	-65~+150	°C	
ESD	人體模式	HBM	4000	V
	機器模式	MM	200	V

溫度特性

項目	符號	最小	典型	最大	單位
Vref溫度係數(0°C≤Ta≤70°C)	Vref/T	-	0.01	-	%/°C

推薦工作條件

項目	最小	典型	最大	單位
VCC 供電電壓	4.5	5	5.5	V
定時電阻	-	120	-	kΩ
工作溫度	-10	-	70	°C

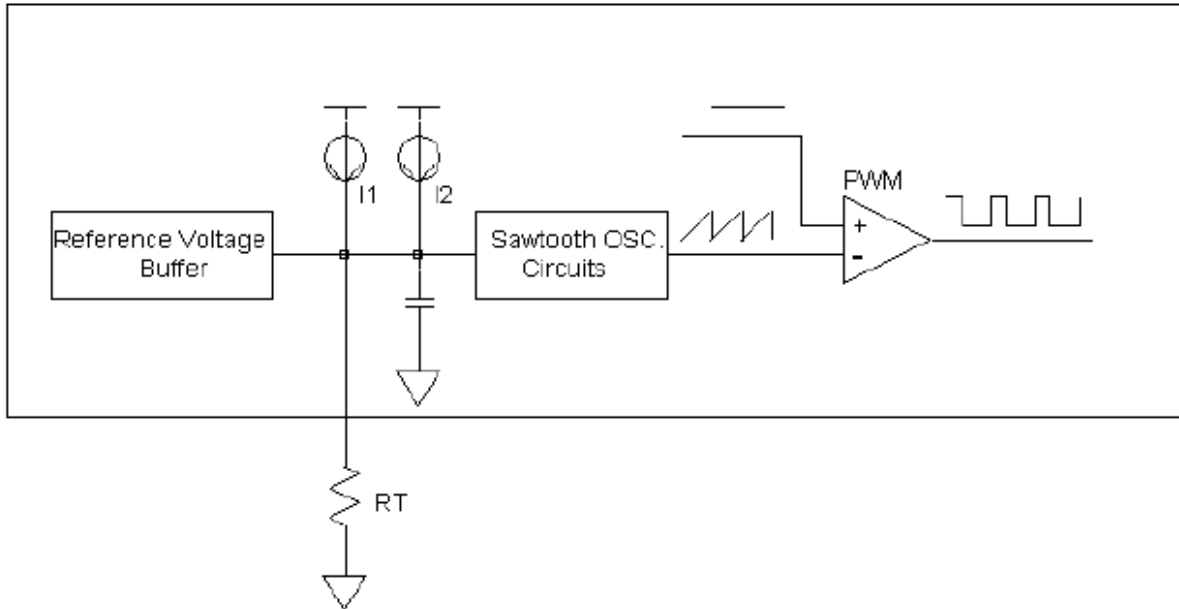
電氣參數 (無標注時均按 Ta=25°C, Vcc=5V, R_T=120kΩ, C_{SS}=0.1uF)

項目	符號	測試條件	最小	典型	最大	單位
死區時間部分						
輸入門限電壓	Vthdt	最小占空比		3.0	3.3	V
		最大占空比		0.1		V
誤差放大器部分						
閉環電壓增益		0.5~3.5V		65		dB
截止頻率		0dB		320		kHz
放大器反向端偏置電壓		Op NEG open	2.38	2.45	2.52	V
輸出部分						
輸出飽和電壓	Vsat	I _d =200mA		1.0	1.2	V
源極關態漏電流	I _{off}	Vcc=Vd=Vs=0V		2	10	uA
上升時間	Tr			100	200	nS
下降時間	Tf			50	200	nS

保護部分						
過壓保護 (OVP)	V33		3.80	4.10	4.30	V
	V5		5.80	6.20	6.60	V
	V12		4.41	4.64	4.90	V
	PT		1.25	1.30	1.35	V
欠壓保護 (UVP)	V33		1.78	1.98	2.18	V
	V5		2.70	3.00	3.30	V
	V12		2.11	2.37	2.63	V
UVP 禁止電壓	PT		0.62	0.65	0.68	V
UVP 延時時間	Td.uvp		200	350	480	mS
開關控制 (PS-ON) 部分						
PS-ON 輸入高電壓	Vremh		2.0			V
PS-ON 輸入低電壓	Vreml				0.8	V
PS-ON 上拉高電壓	Vremo		2.0		5.25	V
PS-ON 打開延時時間	Trem		40	45	50	mS
PS-ON 關閉延時時間	Toff		3.5	4.5	5.5	mS
PG 部分						
檢測電壓門限	Vdet		0.62	0.65	0.68	V
PG 輸出上拉電阻 (內部)	Rpup.pg			5		kΩ
PG 輸出負載電阻 (外部)	Rpg		0.5	1	2	kΩ
PG 延時時間			200	350	480	mS
PG 輸出飽和電壓	Vsat.pg			0.2	0.4	V
SS (軟啟動) 部分						
SS 灌電流	Iss.sink			13		uA
SS 拉電流	Iss.sour			1.30		mA
總特性						
靜態電流	Icc	C1=C2=OPEN		5	10	mA
時鐘頻率	Fosc	RT=120 kΩ	50		70	kHz

應用資訊

1. 三角波時鐘振盪器



$$I_{charge} = \left(\frac{1.24V}{RT} \right) \times \frac{1}{3} = \left(\frac{1.24V}{120K\Omega} \right) \times \frac{1}{3} = 3.44mA$$

$$T_{osc} = \frac{3.3V \times C}{I_{charge}} = 16.6mS$$

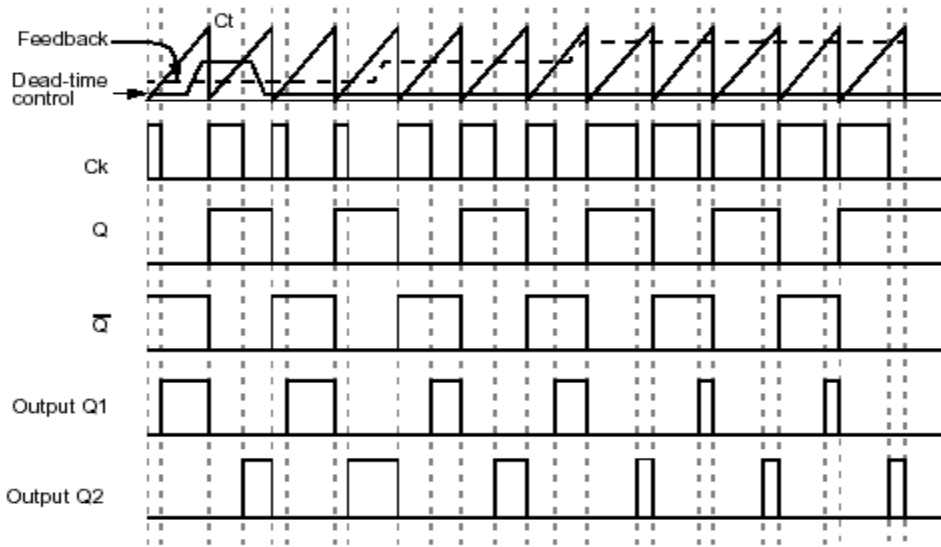
$$F_{osc} = \frac{1}{T_{osc}} = 60KHz$$

例如，當 RT 為 $120K\Omega$ 電阻時，時鐘頻率約 $60KHz$ ， RT 電阻應使用誤差為 1% 的電阻類型，以保證系統時鐘精度。

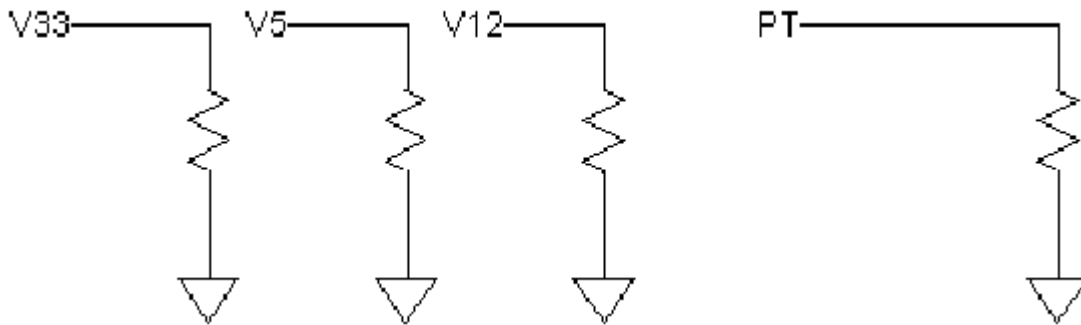
2. PWM 脈寬調製功能

輸出脈衝寬度是由回饋到取樣端的輸出電壓與連接到 RT 腳的電阻及內部電路產生的三角波進行比較決定的，回饋電壓增加時輸出脈衝寬度將相應減小；在系統啟動時， SS 軟啟動會限制脈衝寬度的增加，直至軟啟動定時結束。

下面是 PWM 的相關波形：

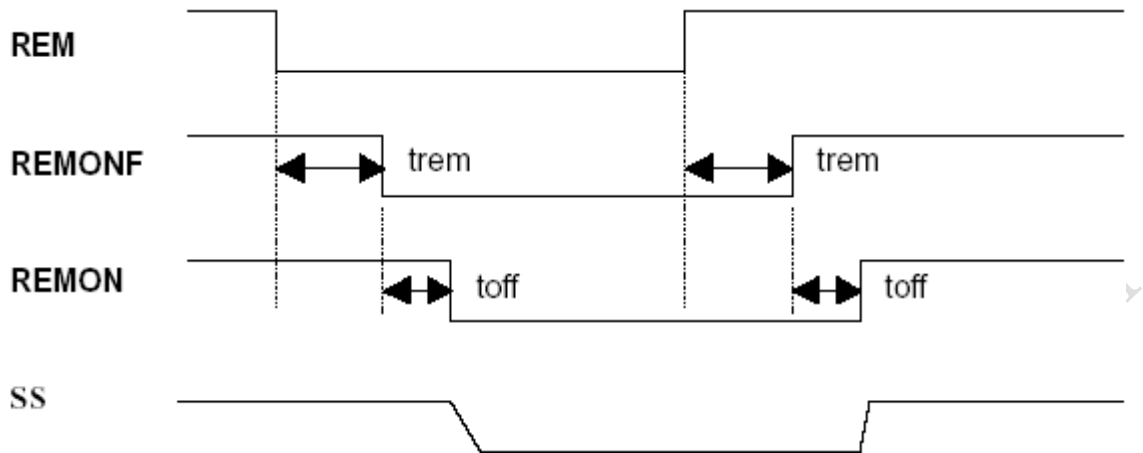


3. 輸入阻抗 (等效值)

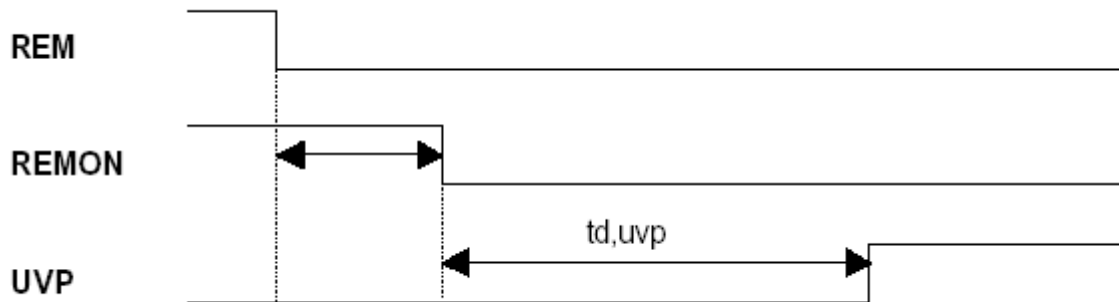


PIN 引腳號	PIN 名稱	輸入阻抗
1	V33	55 KΩ
2	V5	85 KΩ
3	V12	55 KΩ
4	PT	4.7 KΩ

4. 遙控開關 (PS-ON) 時序波形



5. 欠壓保護延時



6. PT (額外的保護端子) 功能

PT端子提供了一個額外的過壓與欠壓保護功能，通常可將其用於電路的OPP過功率保護和其他欠壓保護功能。其過壓比較器門限電壓是 1.30V，欠壓比較器門限是 0.65V

7. PS-ON 功能

在通常的應用中應附加一個外部電阻到 PIN9 腳，以降低外部干擾與雜訊，避免電路的錯誤動作。電阻阻值一般可選為100Ω – 1KΩ.

8. DET 輸入電壓檢測功能

DET 引腳用來檢測輸入電壓是否過低，當輸入電壓低於設定的大小時，PG 將被關閉，從而保護硬碟設備與其他設備，DET 檢測比較器門限電壓是 0.65V.

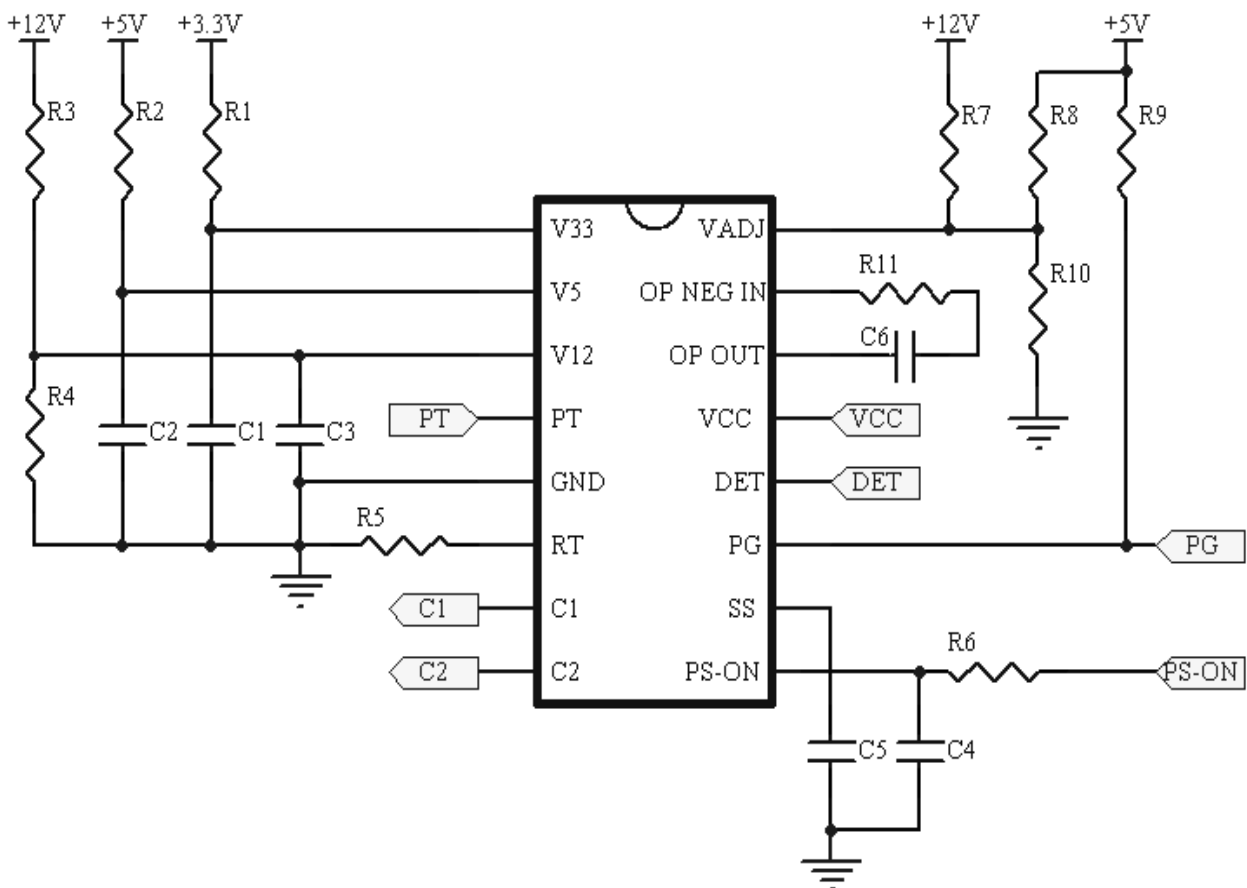
9. PG 功能

PG 引腳內置 $5K\Omega$ 的上拉電阻，但仍應在外部使用一個 $1K\Omega$ 的電阻，以更好地相容各種輸入阻抗的電腦主機板系統。

10. C1 與 C2 輸出端

C1,C2 為源極開路的輸出端子，用來驅動推動三極管，使用時必須使用外部上拉電阻。

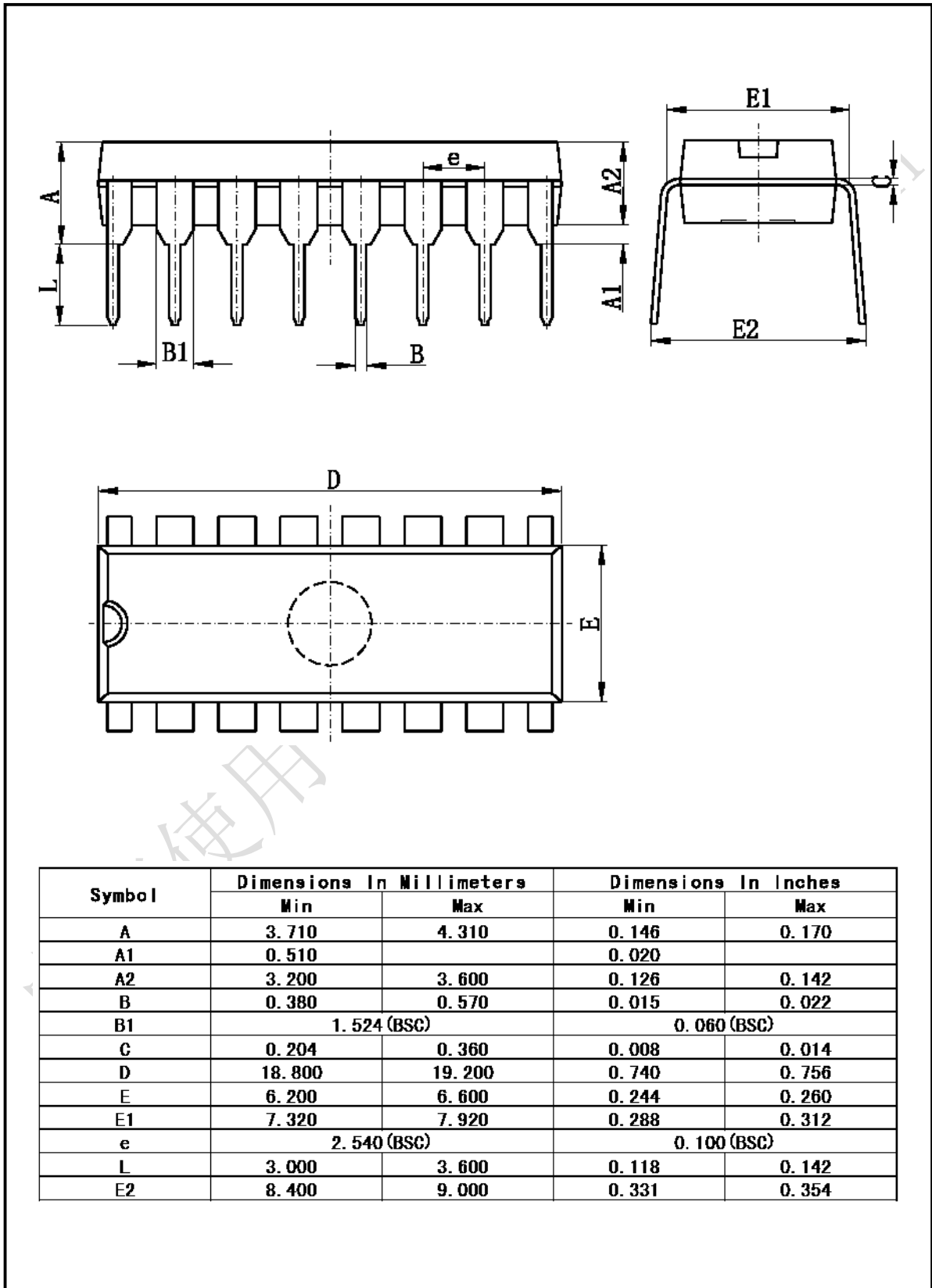
典型應用



注：圖示僅為基本連接參考，更詳細應用電路請參照應用手冊。

機械參數

16腳雙列直插封裝 (DIP16)




訂購信息

型號	溫度範圍	封裝	包裝方式
LA8100PN	-10°C → +85°C	DIP16	25pcs/TUBE

文檔修改記錄

版本	說明	作者	日期
A	初版發布	James	20080510
B	修正錯誤和配圖	James	20100610
C	增加特性說明修正溫度指標	James	20100710

聲明

力生美、Liisemi、 等均為力生美半導體器件有限公司的商標或註冊商標，未經書面允許任何單位、公司、個人均不得擅自使用，所發布產品規格書之著作權均受相關法律法規所保護，力生美半導體保留全部所有之版權，未經授權不得擅自複製其中任何部分或全部之內容用於商業目的。

產品規格書僅為所描述產品的特性說明之用，僅為便於使用相關之產品，力生美半導體不承諾對文檔之錯誤完全負責，並不承擔任何因使用本文檔所造成的任何損失，本著產品改進的需要，力生美半導體有權在任何時刻對本文檔進行必要的修改，並不承擔任何通知之義務。

力生美半導體系列產品均擁有相關技術之自主專利，並受相關法律法規保護，未經授權不得擅自複製、抄襲或具有商業目的的芯片反向工程，力生美半導體保留相關依法追究之權利。

力生美半導體不對將相關產品使用於醫學、救護等生命設備所造成的任何損失承擔責任或連帶責任，除非在交易條款中明確約定。

最新信息請訪問：

www.liisemi.com