



LA8205, 8205M, 8206M- モノリシックリニア集積回路 HDD用リード、ライトアンプ

- 用途** ・小型ウインチェスタ磁気ディスク。
機能 ・リード/ライトアンプ(4チャンネル)。
 ・ヘッド選択ロジック。
 ・リード/ライトモード切換えロジック。
 ・ライト異常検出。

- 特長** ・4個のチャンネルをコントロール。
 ・大きなシステムへ簡単にマルチプレクス可能。
 ・+5V,+12V単方向電源。
 ・センタタップ、フェライトヘッドをドライブ。
 ・シングルエンデッド TTLライトデータ入力、負エッジトリガ。
 ・オンチップライト電流源、外部セット可能。
 ・LS TTLコントロールインターフェイス。
 ・リードゲイン=100V/V(typ)。
 ・エミッタフォロア リードアンプ出力。
 ・リード/ライトバスの独立。
 ・外部ダンピング抵抗。
 ・ライト異常検出回路内蔵。

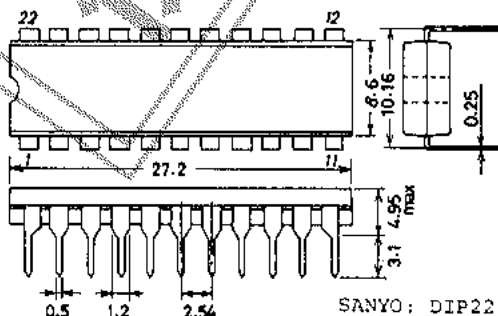
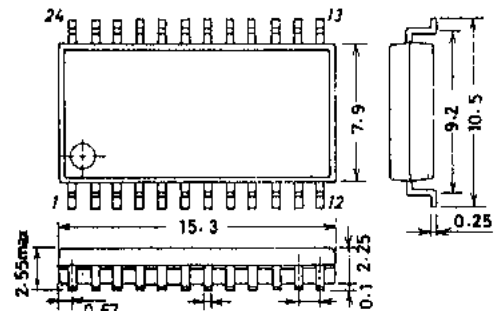
最大定格 / $T_a = 25^\circ\text{C}$

項目	規格	値	単位
最大電源電圧	$V_{CC \text{ max1}}$ (V5)	6	V
	$V_{CC \text{ max2}}$ (V12)	14	V
許容消費電力	$P_d \text{ max1}$ LA8205M,8206M	1.1	W
	$P_d \text{ max2}$ LA8205	1.4	W
ライト電流	$I_w \text{ max}$	60	mA
デジタル入力	V_{ID}	HSI,HSO,WDI,R/W,CD	-0.3~V5+0.3
ライト異常出力端子	WUS		-0.3~14
	WUS		12
	WC		-0.3~13
ライト電流端子	VCT		8
センタタップ端子	VCT		60
			mA
リードデータ出力端子	RDx,RDy		9
	RDx,RDy		10
			mA
ヘッド入力/出力端子	HOx,HOy,H1x,H1y,H2x,H2y, H3x,H3y		0~14
			V

項目	規格	値	単位
動作周囲温度	T_{opg}	0~+70	$^\circ\text{C}$
保存周囲温度	T_{stg}	-40~+125	$^\circ\text{C}$

動作条件 / $T_a = 25^\circ\text{C}$

項目	規格	値	単位
推奨電源電圧	V5	5.0±10%	V
	V12	12.0±10%	V
ヘッドインダクタンス		5.0~15	μH
ダンピング抵抗		500~2000	Ω
センタタップ抵抗	R_{CT}	130±5%	Ω
		1/2W使用	

外形図 3010A-D22IC [LA8205]
(unit: mm)外形図 310B-M24IC [LA8205M,LA8206M]
(unit: mm)

*これらの仕様は、改良などのため変更することがあります。

動作特性 / $T_a = 25^\circ\text{C}$, $4.5 < V_5 < 5.5\text{V}$, $10.8 < V_{12} < 13.2\text{V}$

min typ max unit

[電源]

消費電流1(V5)	I_{cc1}	リードモード		25	mA
消費電流2(V5)	I_{cc2}	ライトモード		30	mA
消費電流3(V5)	I_{cc3}	アイドルモード		25	mA
消費電流4(V12)	I_{cc4}	リードモード		50	mA
消費電流5(V12)	I_{cc5}	ライトモード, $I_w = \text{ライト電流}$		$30 + I_w$	mA
消費電流6(V12)	I_{cc6}	アイドルモード		25	mA

[デジタル入力]

"L"入力電圧	V_{IL}		-0.3	0.8	V
"L"入力電流	I_{IL}	$V_{IL} = 0.8\text{V}$	-0.4		mA
"H"入力電圧	V_{IH}		2.0	$V_5 + 0.3$	V
"H"入力電流	I_{IH}	$V_{IH} = 2.0\text{V}$		100	μA
トランジションタイム (リード→ライト)	t_{rw}	$I_w = 45\text{mA}, L_h = 10\mu\text{H}, R_d = 750\Omega$		1.0	μs
トランジションタイム (ライト→リード)	t_{wr}	delay to 90% of 10MHz Read Signal Envelope		1.0	μs
ヘッド選択スイッチング 遅延時間	t_{hs}	リード・ライトモード		1.0	μs
チップディスエブル トランジションタイム	t_{cd}	リード/ライト→アイドル アイドル→リード/ライト		1.0	μs

[リードモード]

電圧利得	V_G	$V_{in} = 1\text{mVpp}, f = 300\text{kHz}$, $Z_L = 1\text{k}\Omega$, シングルエンド出力	80	100	120	V/V
帯域幅	BW	$Z_s < 5\Omega, V_{in} = 1\text{mVpp}, 3\text{dB}/300\text{kHz}$	30			MHz
入力換算雑音電圧	V_{NI}	$Z_s = 0, BW = 15\text{MHz}$			8.0	μVrms
差動入力容量	C_i	$f = 5\text{MHz}$			23	pF
差動入力抵抗	R_i	$f = 5\text{MHz}$	2			k Ω
ダイナミックレンジ	DR	90%ゲイン, $V_{in} = 0.5\text{mVpp}$	-2.0		2.0	mV
同相信号除去比	CMRR	$V_{in} = 100\text{mVpp}, \text{OVDC}, f = 5\text{MHz}$	50			dB
電源電圧除去比	SVRR	$V_5, V_{12} = 100\text{mVpp}, f = 5\text{MHz}$	45			dB
チャンネルセパレーション	CS	$V_{in} = 100\text{mVpp}, f = 5\text{MHz}$	45			dB
入力オフセット電圧	V_{IO}		-4		4	mV
同相出力電圧	V_{CO}	$V_{in} = 0\text{V DC}$	5.0		7.0	V
出力インピーダンス	Z_o	シングルエンティッド			30	Ω

[ライトモード]

ライト電流範囲	I_w		10		50	mA
ライト電流係数	K		130		150	
ヘッド電流	I_h	$I_w = 45\text{mA}, L_h = 0\mu\text{H}$			20	ns
トランジションタイム		$R_h = 0\Omega, 10\% \sim 90\%$				
ヘッド電流スイッチング 遅延時間		$I_w = 45\text{mA}, L_h = 10\mu\text{H}, R_h = 0\Omega$				
a>時間	t_d				50	ns
b>アシンメトリ	t_{asym}				2	ns
ヘッド差動電圧	V_H	$I_w = 45\text{mA}, L_h = 10\mu\text{H}, R_d = 750\Omega$	5.7			V _{PK}
非選択ヘッド電流	I_H	$I_w = 45\text{mA}, L_h = 10\mu\text{H}, R_d = 750\Omega$			2	mA _{PK}
差動出力容量	C_o	$f = 5\text{MHz}$			15	pF
差動出力抵抗	R_o	$f = 5\text{MHz}$	10			k Ω

[ライト異常検出]

"L"出力電圧	V_{LUS}	$I_{LUS} = 8\text{mA}$, ライト正常			0.5	V
"H"出力電流	I_{HUS}	$V_{HUS} = 5.0\text{V}$, ライト異常			100	μA
遅延時間						
a>異常→正常	t_s	$I_w = 20\text{mA}$			1.0	μs
b>正常→異常	t_{us}	$I_w = 50\text{mA}$	1.6		8.0	μs

<ヘッド選択表>

HS0	HS1	ヘッド
"L"	"L"	0
"H"	"L"	1
"L"	"H"	2
"H"	"H"	3

<モード選択表>

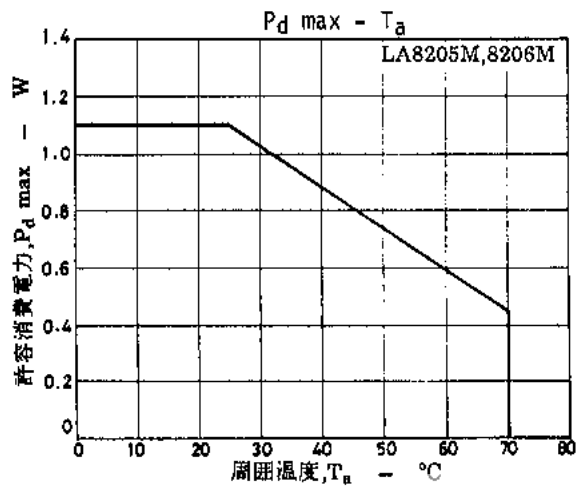
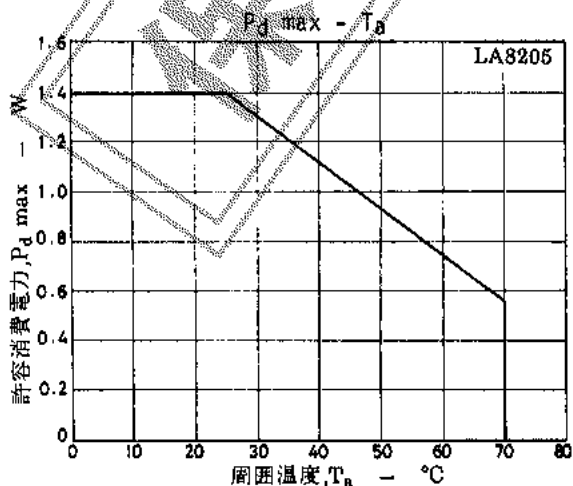
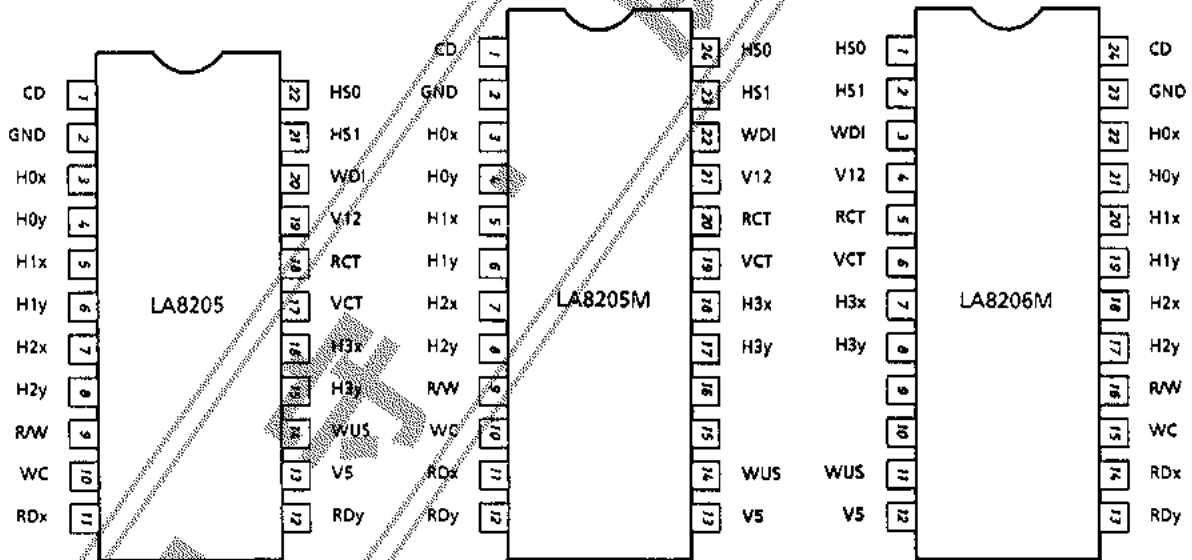
CD	R/W	モード
"L"	"L"	ライト
"L"	"H"	リード
"H"	"L"	アイドル
"H"	"H"	アイドル

ライト異常検出

チップが正常書き込みにあるとき オープンコレクタライト異常出力(WUS)は"L"になり 次の状態で"H"になる。ただし 選択されたヘッドのみこれら異常をモニタする。

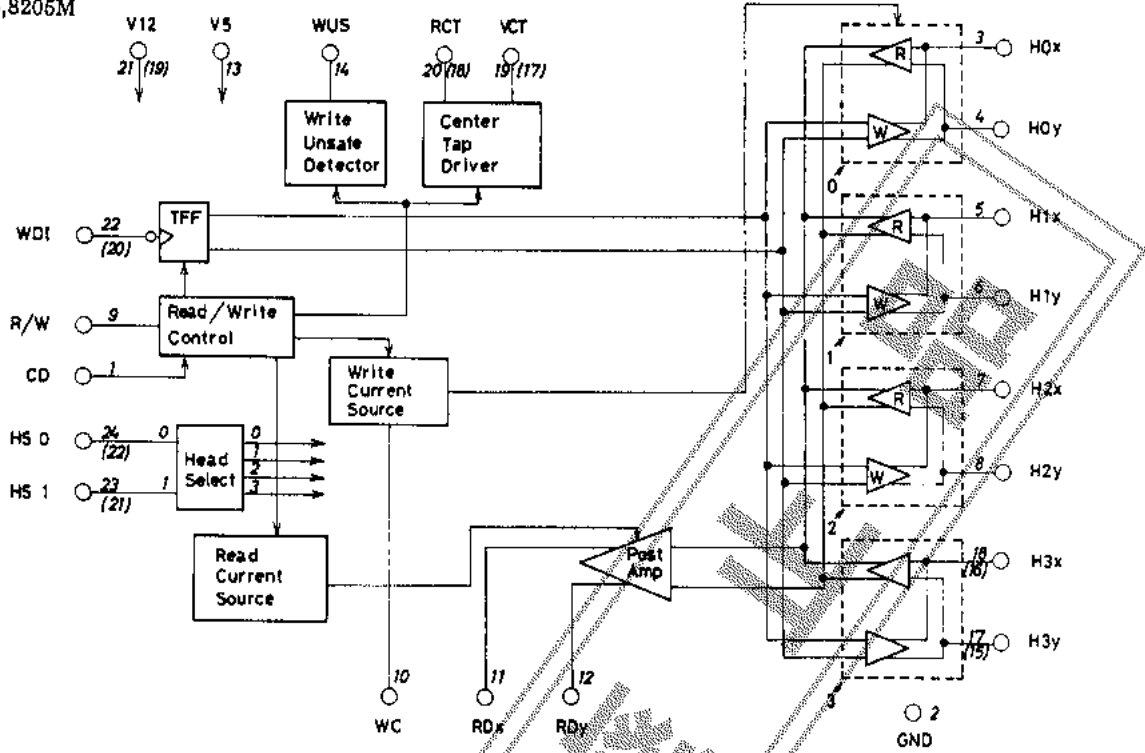
- (1) ヘッド入力がグラウンドにショート。
- (2) ヘッド入力がセンタタップにショート。
- (3) ヘッド入力同士がショート。
- (4) ヘッド入力がオープン。
- (5) センタタップがオープン。
- (6) ライトデータランジションがない。
- (7) ライト電流がない。
- (8) 前述の組合わせで起こるものすべて。
- (9) チップがリードモードにあるとき。
- (10) チップがディスエブル(アイドルモード)にあるとき。

ピン配置図(TOP VIEW)

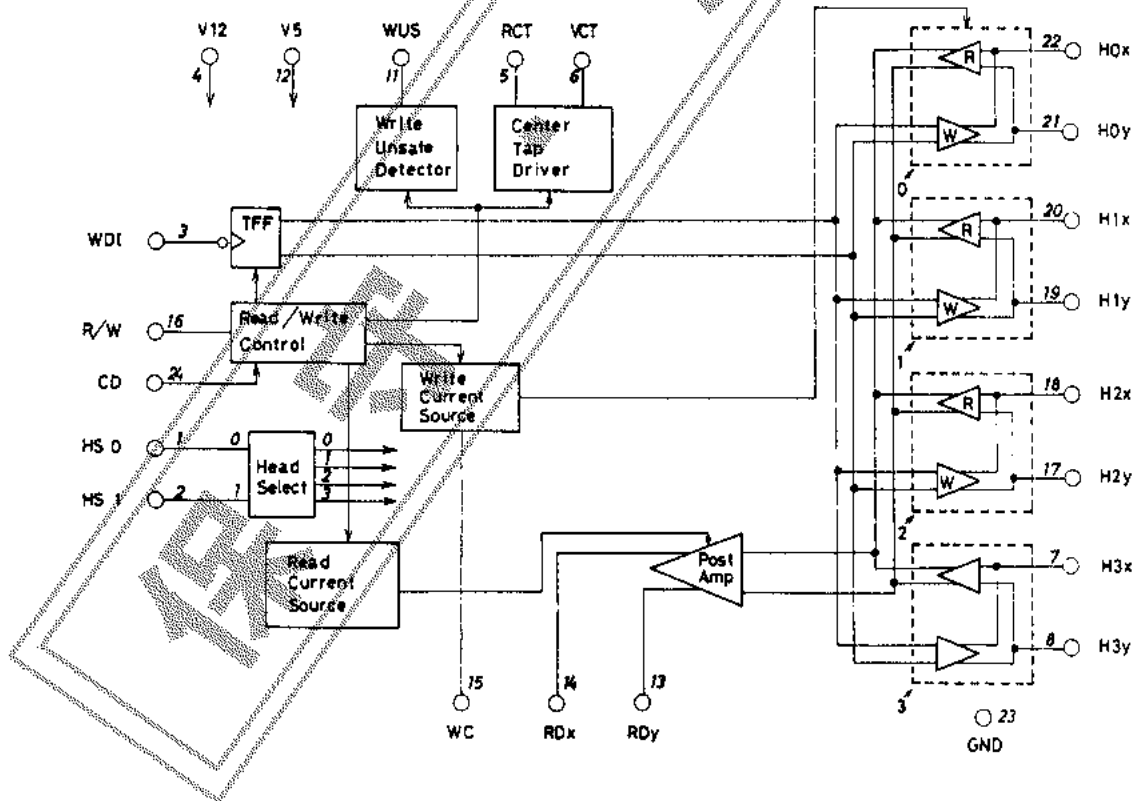


ブロックダイアグラム: ()内LA8205

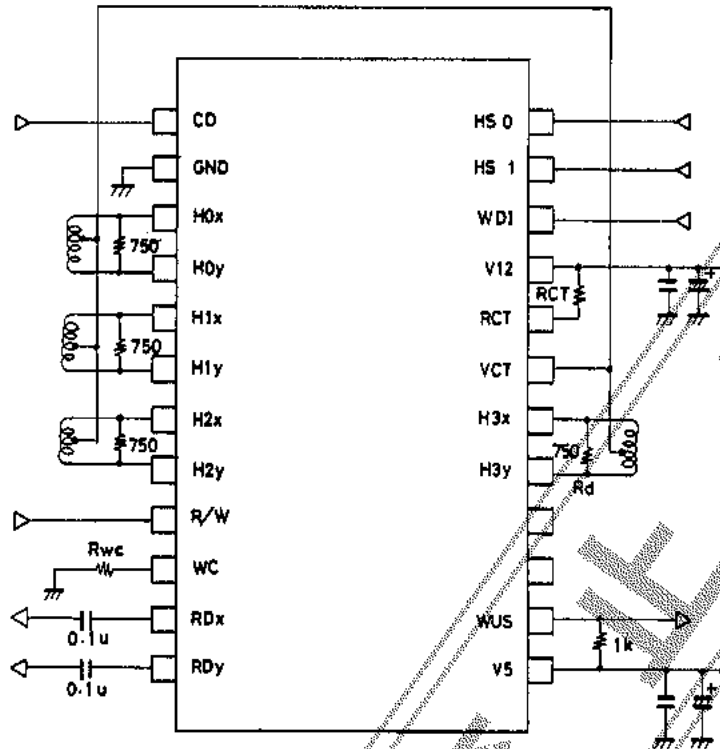
LA8205, 8205M



ブロックダイアグラム: LA8206M



応用回路例



- R_{wc} : 使用するライト電流 I_w により $R_{wc} = R/I_w$ にて決定する。
 R_{CT} : IC内での消費電力を抑えるためのものであり $I_w \cdot R_{CT}$ だけ減少する。
 R_d : ダンピング抵抗でヘッドの特性に応じて決定する

この資料の応用回路および回路定数は一例を示すもので、量産セットとしての設計を保証するものではありません。
 またこの資料は正確かつ信頼すべきものであると確信しておりますが、その使用にあたっては各者の工業所有権その他の権利の実施に対する保証を行なうものではありません。

The application circuit diagrams and circuit constants herein are included as an example and provide no guarantee for designing equipment to be mass-produced.

The information herein is believed to be accurate and reliable. However, no responsibility is assumed by SANYO for its use; nor for any infringements of patents or other rights of third parties which may result from its use.