

LB11965M

モノリシックデジタル集積回路
ファンモータ用
単相全波ドライバ

LB11965M は、モータ駆動効率の良いダイレクト PWM 駆動が容易に実現できる 5V, 12V, 24V 電源対応の単相バイポーラ駆動のモータドライバである。冷蔵庫・サーバ等の各種ファンモータの駆動用に最適である。

機能・特長

- ・単相全波駆動(28V-1A 出力トランジスタ内蔵)。
- ・外部入力による可変速機能内蔵(他励式上側 Tr ダイレクト PWM 制御)。
- ・12V 単電源(推奨電圧範囲: $V_{CC}=V_M=8\sim 15V$)。
および 2 電源仕様可能($V_{CC}=5V, V_M=8\sim 26.4V$)。
- ・5V レギュレータ内蔵(ホールバイアス用)。
- ・停止時低消費電流(VCONT 端子“L”時)。
- ・ロック保護、自動復帰回路内蔵。
- ・回生用 Di 内蔵で、外付け部品が少ない。
- ・FG 出力。
- ・サーマルシャットダウン回路内蔵。

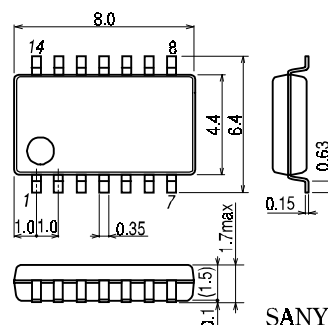
絶対最大定格/ $T_a=25^\circ C$

項目	記号	条件	定格値	unit
VM 最大電源電圧	VM max		28	V
VCC 最大出力電流	VCC max		16	V
OUT 端子最大出力電流	I _{OUT} max		1.0	A
OUT 端子最大出力耐圧	V _{OUT} max		28	V
5VREG 最大出力電流	I5VREG		10	mA
VCONT 最大入力端子耐圧	VCONT max		7	V
FG 最大出力端子出力耐圧	FG max		7	V
FG 最大出力電流	FG max		10	mA

次ページへ続く。

外形図 3111A

(unit: mm)



■本書記載の製品は、極めて高度の信頼性を要する用途(生命維持装置、航空機のコントロールシステム等、多大な人的・物的損害を及ぼす恐れのある用途)に対応する仕様にはなっておりません。そのような場合には、あらかじめ三洋電機販売窓口までご相談下さい。

■本書記載の規格値(最大定格、動作条件範囲等)を瞬時たりとも越えて使用し、その結果発生した機器の欠陥について、弊社は責任を負いません。

LB11965M

前ページより続く。

項目	記号	条件	定格値	unit
許容消費電力	Pd max	指定基板付※	800	mW
動作周囲温度	Topr		-40~+85	°C
保存周囲温度	Tstg		-55~+150	°C

※ 指定基板：114.3×76.2×1.5mm³，ガラスエポキシ樹脂

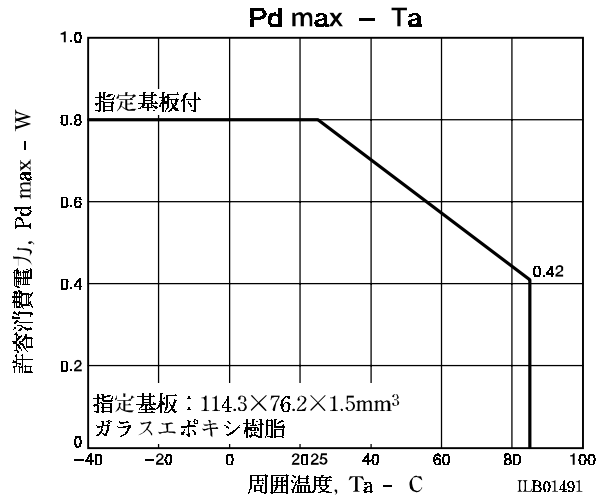
許容動作範囲/Ta=25°C

項目	記号	条件	定格値	unit
VM 電源電圧	VM		4.5~26.4	V
VCC 電源電圧	VCC		4.5~15	V
VCONT 入力「H」レベル電圧	VCH	全速モード	4.2~5.3	V
VCONT 入力「L」レベル電圧	VCL	待機モード	-0.3~0.5	V
ホール入力同相入力電圧範囲	VICM		0.2~3.0	V

電気的特性/特に指定のない限り，Ta=25°C，VCC=VM=12V

項目	記号	条件	min	typ	max	unit
回路電流	ICC	駆動時 (CT=0V, VCONT=5V)		38	55	mA
		ロック保護時 (CT=0V, VCONT=5V)		35	50	mA
		停止時 (CT=0V, VCONT=5V)		2	3	mA
5VREG 電圧	5VREG	I _{REG} =5mA	4.75	5.0	5.25	V
CT 充電電流	ICT1	VCT=0V	1.2	1.7	2.1	μA
CT 放電電流	ICT2	VCT=4.2V	0.15	0.3	0.45	μA
CT 充放電電流比	RCT	RCD=ICT1/ICT2	4.0	5.6	8.0	-
CT 充電電圧	VCT1		3.85	4.0	4.15	V
CT 放電電圧	VCT2		2.15	2.3	2.45	V
VCONT 起動電圧	VCST		0.7	0.85	1.0	V
CPWM-H レベル電圧	VCRH		3.5	3.75	4.0	V
CPWM-L レベル電圧	VCRL		1.0	1.2	1.4	V
CPWM 発振周波数	FPWM	C=100pF	18	25	32	kHz
OUT 出力「L」電圧	V _{OL}	I _O =400mA		0.2	0.5	V
OUT 出力「H」電圧	V _{OH}	I _O =400mA	10.8	11.1		V
ホール入力感度	VHN	ゼロピーク値 (オフセット，ヒステリシスを含む)		10	20	mV
FG 出力端子「L」電圧	VFG	IFG=5mA		0.1	0.3	V
FG 出力端子リーク電流	IFGL	VFG=7V			30	μA

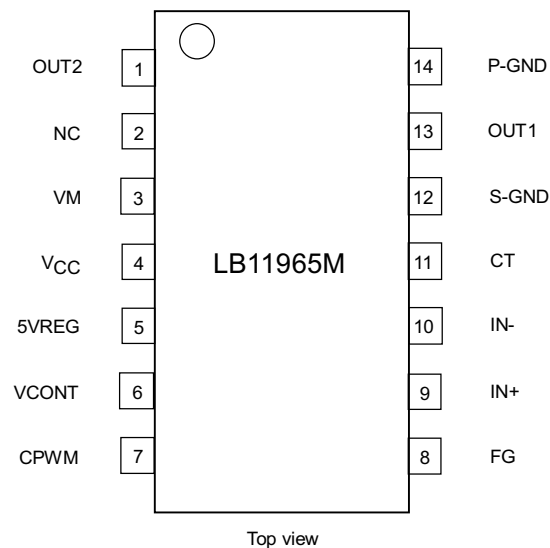
LB11965M



真理値表

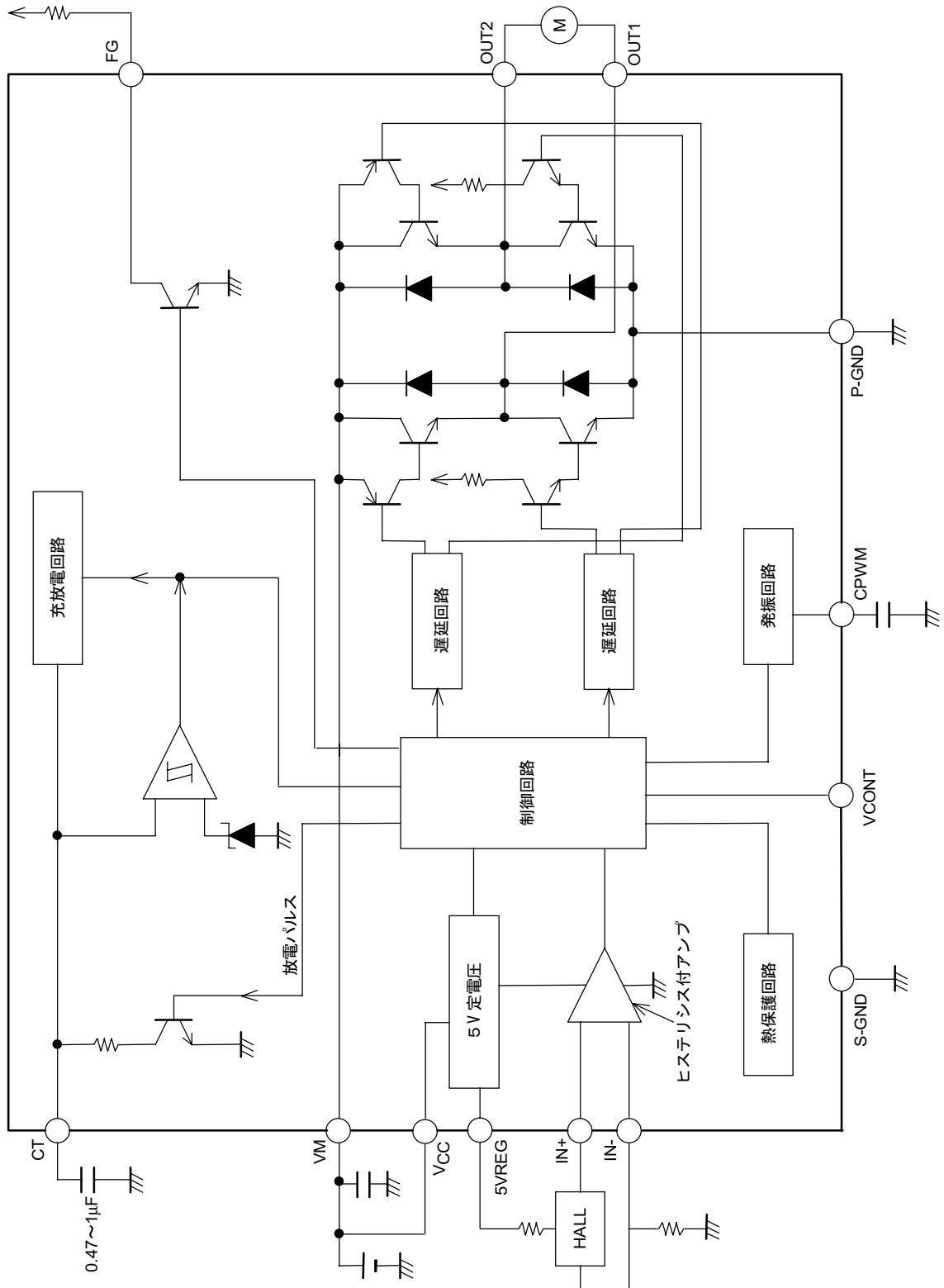
VCONT	IN-	IN+	CPWM	CT	OUT1	OUT2	FG	5VREG	モード
L	-	-	-	-	OFF	OFF	OFF	OFF	停止
H	H	L	L	L	H	L	L	ON	回転中-駆動 (PWM-OFF)
	L	H			L	H	OFF		
	H	L	H		OFF	L	L		回転中-回生 (PWM-ON)
	L	H			L	OFF	OFF		
	H	L	-	H	OFF	L	L		ロック保護
	L	H			L	OFF	OFF		

ピン配置図

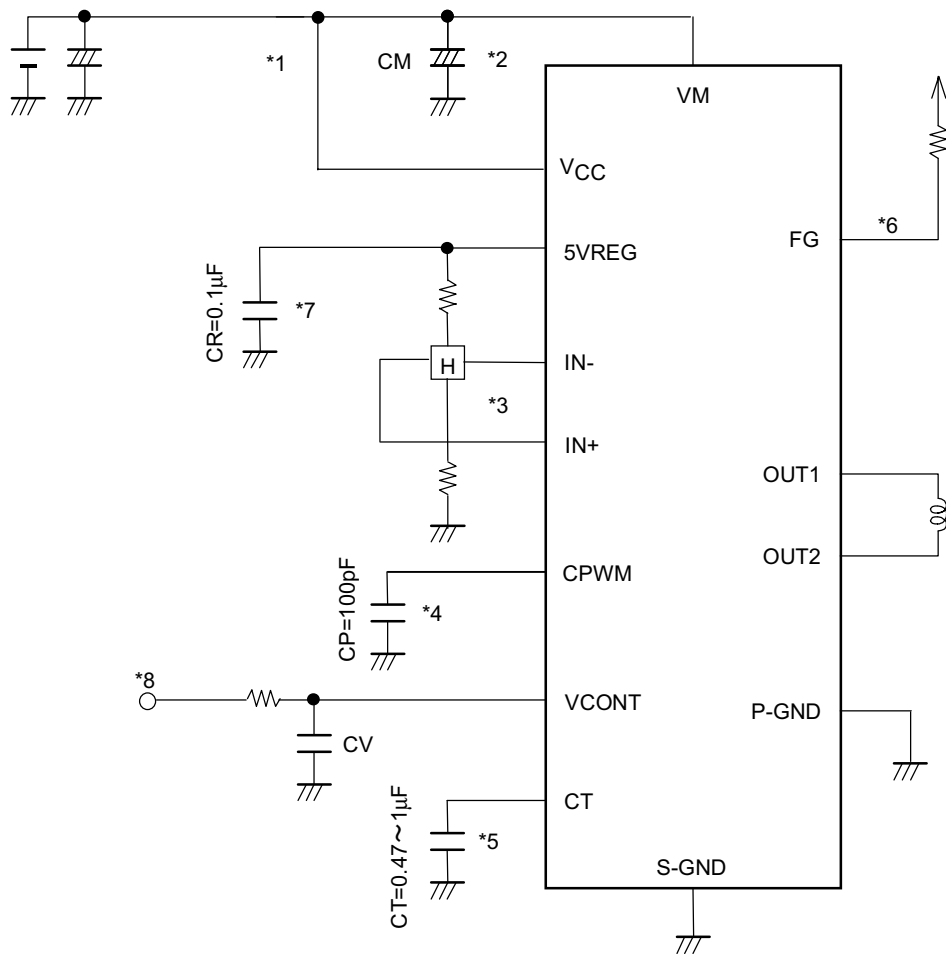


VM : モータ電源
VCC : 制御系電源
P-GND : モータ系 GND
S-GND : 制御系 GND

ブロック図



応用回路例 1 (12V 単電源)



*1. <電源-GND 配線>

VM, P-GND はモータ電源系、VCC, S-GND は制御回路電源系に接続されている。それぞれを分けて配線し、各制御部系外付け部品は、S-GND に接続する。

*2. <回生用電源安定化コンデンサ>

PWM 駆動および、キックバック吸収用の電源安定化用コンデンサであり、大きなスイッチング電流が流れ、電源ラインが振られやすくなるため、CM コンデンサは、十分大きな容量を用いる必要がある。本 IC は、上側 Tr のスイッチング方式により、下側 Tr で電流回生しているため、CM は、VM と P-GND 間にパターンを太く、最短にて接続する。

*3. <ホール入力>

ノイズがのらない様、短く配線する必要がある。ホール入力回路は、ヒステリシス (20mV) を有するコンパレータとなっている。ホール入力レベルとしては、最低でもこのヒステリシスの 3 倍 (60mVp-p) 以上を入力することを推奨する。

*4. <PWM 発信周波数設定用コンデンサ>

CP=100pF を使用すると $f=25\text{kHz}$ で発振し、PWM の基本周波数になる。

*5. <ロック保護、自動復帰時間設定用コンデンサ>

CT=0.47 μ F を使用すると、ロータ拘束時に出力 ON=0.5s、出力 OFF=2.5s を繰り返し、IC およびコイルの発熱を抑える。

モータが、回転をしていると、CT 端子コンデンサは、回転パルスにより放電されている。

モータが拘束されると、回転パルスによる放電が無くなるため、CT 端子電圧が、VCT1 まで上昇し、上側出力を OFF しモータ駆動を停止する。停止後周期的に再起動をかけるが、拘束されている間は、このロック保護⇔自動復帰を繰り返す。拘束が無くなると再起動モードにより回転をはじめる。

*6. <FG 出力>

オープンコレクタ出力で、相切り替えに応じた FG 出力により、回転数検知が可能である。
未使用時オープンにする。

*7. <5VREG ライン>

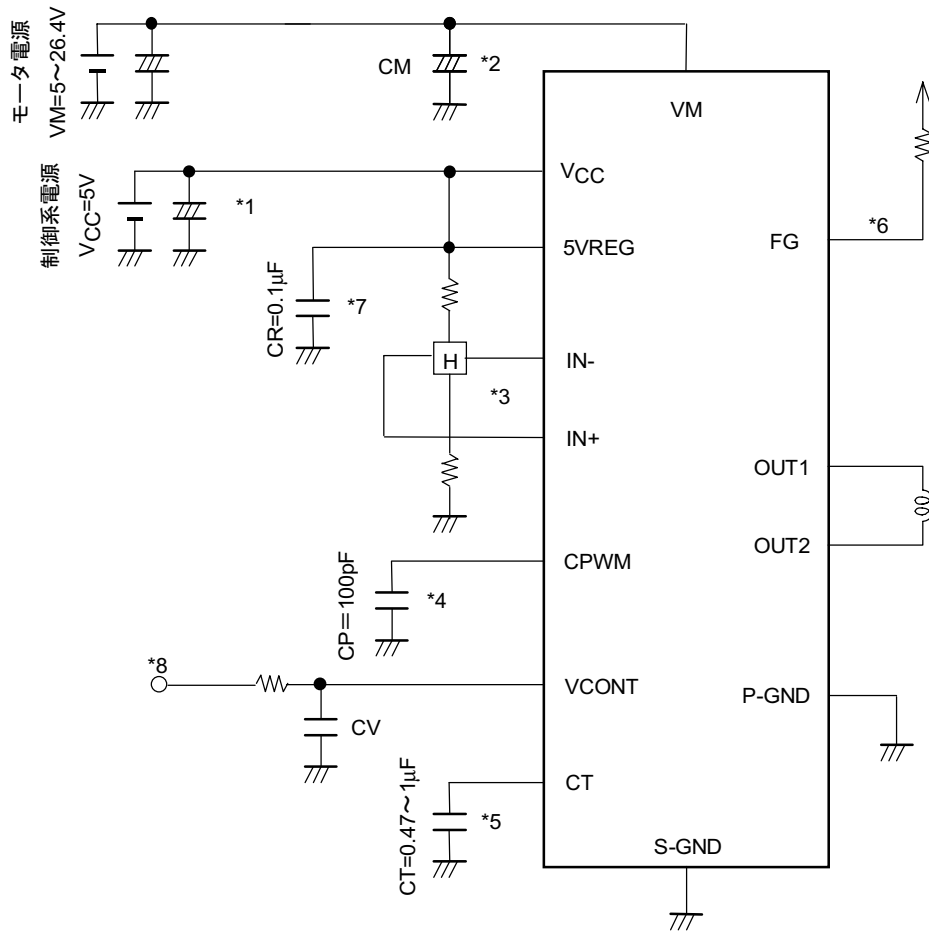
5V ラインが揺られる場合、CR コンデンサを入れる必要がある。ホールバイアス用に使用可能電流は、10mA max である。

*8. <VCONT 入力>

0~5V アナログ電圧または、PWM 入力 (CR でフィルタ) でモータの回転数を制御する。
アナログ入力時でも、CR フィルタを構成する事で、ノイズを低減出来る。

LB11965M

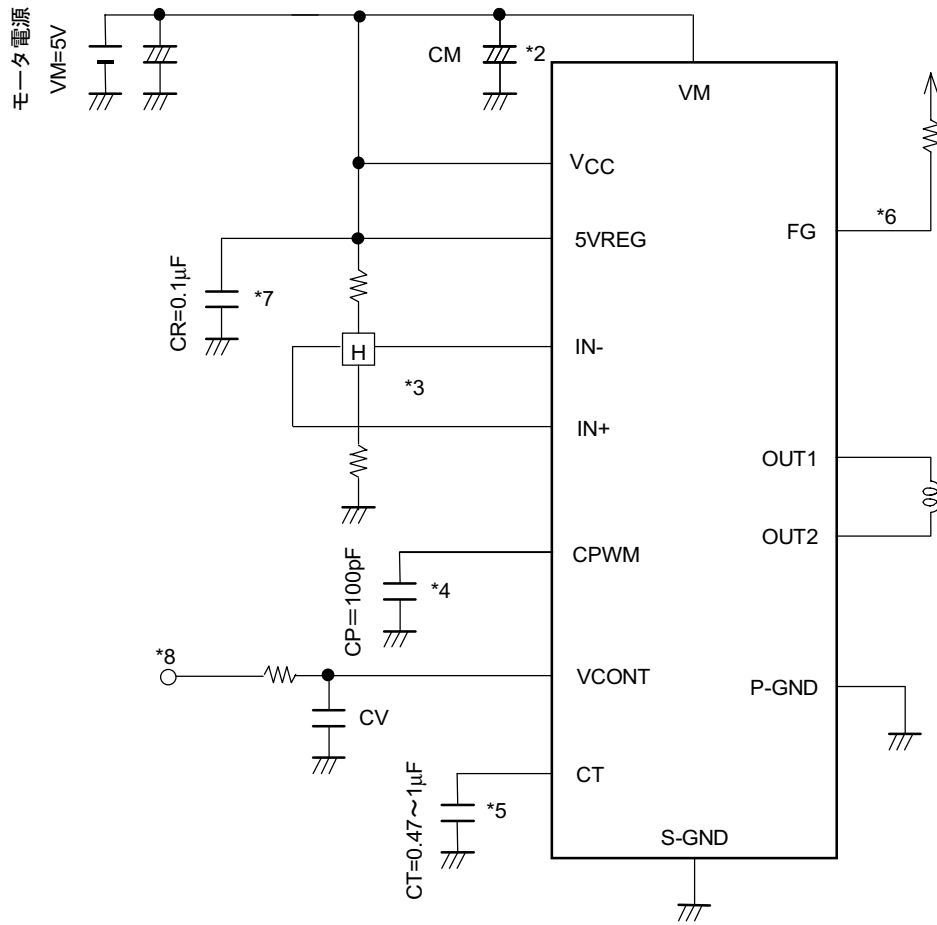
応用回路例 2 (5V/24V-2 電源)



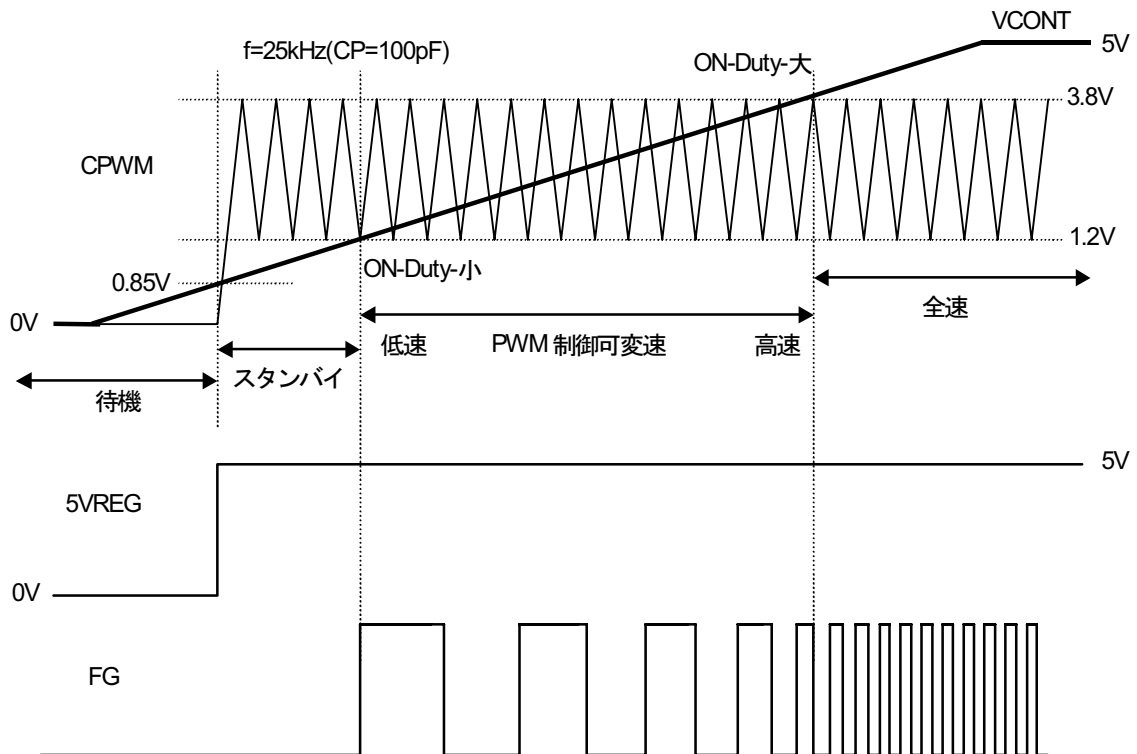
- *1. VCC, S-GND は制御電源系である。各制御部系外付け部品は、S-GND に接続する。
下側出力 Tr のドライブ電流 (25mA) および各制御回路電流 (10mA) が、VCC より供給される。
2 電源で供給することにより、IC の制御部での発熱を抑えることが可能である。

LB11965M

応用回路例 3 (5V 単一電源)



制御タイミングチャート



①待機（低消費）モード

VCONT=0~0.5Vにおいて、5VREG 電源は 0V にあり、ホール素子、CPWM 等もバイアスされず、低消費モード (2mA typ) にある。

②スタンバイモード

VCONT=0.9~1.1Vにおいて、5VREG が立ち上がり、CPWM も発振をはじめめる。ただし、下側 Tr はドライブされているが、上側 Tr が ON されないため、モータは停止状態にある。

③PWM 可変速モード

CPWM の 1.2V \leftrightarrow 3.8V で発振電圧と VCONT 電圧を比較し、PWM 制御される。VCONT 電圧が高い場合、上下の出力 Tr が ON し、VCONT 電圧が低い場合、上の出力 Tr が OFF し、コイル電流が下側 Tr 内で回生される。よって、VCONT 電圧が高くなるにつれ、出力の ON-Duty が大きくなり、コイル電流が増え、モータ回転が上昇する。回転数は、FG 出力により、フィードバックされる。VCONT を徐々にあげると、モータは小さい起動電流で回転をはじめめる。

④全速モード

出力が 100% でフル駆動している状態。

- 本書記載の製品は、定められた条件下において、記載部品単体の性能・特性・機能などを規定するものであり、お客様の製品（機器）での性能・特性・機能などを保証するものではありません。部品単体の評価では予測できない症状・事態を確認するためにも、お客様の製品で必要とされる評価・試験を必ず行って下さい。
- 弊社は、高品質・高信頼性の製品を供給することに努めております。しかし、半導体製品はある確率で故障が生じてしまいます。この故障が原因となり、人命にかかわる事故、発煙・発火事故、他の物品に損害を与えてしまう事故などを引き起こす可能性があります。機器設計時には、このような事故を起こさないような、保護回路・誤動作防止回路等の安全設計、冗長設計・機構設計等の安全対策を行って下さい。
- 本書記載の製品が、外国為替及び外国貿易法に定める規制貨物（役務を含む）に該当する場合、輸出する際に同法に基づく輸出許可が必要です。
- 弊社の承諾なしに、本書の一部または全部を、転載または複製することを禁止します。
- 本書に記載された内容は、製品改善および技術改良等により将来予告なしに変更することがあります。したがって、ご使用の際には、「納入仕様書」でご確認下さい。
- この資料の情報（掲載回路および回路定数を含む）は一例を示すもので、量産セットとしての設計を保証するものではありません。また、この資料は正確かつ信頼すべきものであると確信しておりますが、その使用にあたって第3者の工業所有権その他の権利の実施に対する保証を行うものではありません。