



三洋半導体ニュース

No. N 4 1 6 4 B

22503

半導体ニュース No.4164A とさしかえてください。

LB1816 — モノリシックデジタル集積回路 ODD スピンドル用 1 チップ IC

LB1816 は速度制御回路内蔵の三相ブラシレスモータドライバICであり、光ディスクスピンドルモータ用に最適である(5.25 インチ, 3.5 インチ兼用)。

機能および特長

- ・三相全波電流リニア駆動。
- ・出力ソフトスイッチング。
- ・デジタルPLL 速度制御。
- ・位相ロック検知出力。
- ・FG アンプ, 積分アンプ内蔵。
- ・逆回転トルクブレーキ(パワーオンリセット機能付き)。
- ・水晶発振回路。
- ・クロック分周切換え(内蔵クロック 3 モード設定 + 外部クロック入力)。
- ・電流制限回路。
- ・低電圧保護回路(LVSD)。
- ・内部レギュレータ出力(6.3V)。
- ・過熱保護回路(TSD)。
- ・スパークキラーダイオード内蔵。
- ・ホールアンプ部 AGC 回路内蔵。

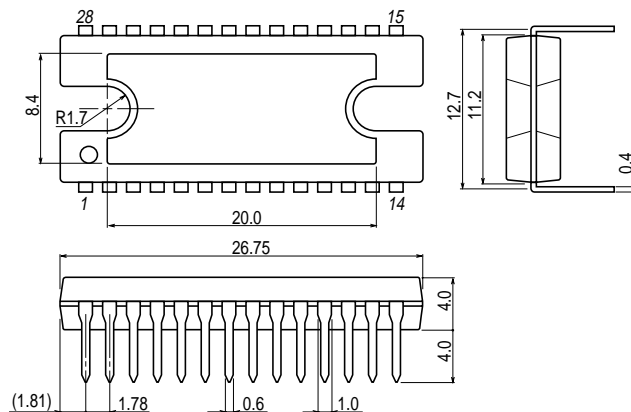
絶対最大定格 / Ta=25

			unit
最大電源電圧	VCC max	16	V
最大出力電流	IO max	T : 連続ただし 2.5W 以下	1.5 A
熱抵抗	θ_{j-c}	3	/ W
許容消費電力	Pd max1	IC 単体	3 W
	Pd max2	無限大放熱板使用	20 W

次ページへ続く。

外形図 3147C

(unit : mm)



SANYO : DIP28H(500mil)

■本書記載の製品は、極めて高度の信頼性を要する用途(生命維持装置、航空機のコントロールシステム等、多大な人的・物的損害を及ぼす恐れのある用途)に対応する仕様にはなっていません。そのような場合には、あらかじめ三洋電機販売窓口までご相談下さい。

■本書記載の規格値(最大定格、動作条件範囲等)を瞬時たりとも越えて使用し、その結果発生した機器の欠陥について、弊社は責任を負いません。

前ページより続く。

					unit					
接合部温度	Tj max			150						
動作周囲温度	Topr			- 20 ~ + 80						
保存周囲温度	Tstg			- 55 ~ + 150						
許容動作範囲 / Ta=25						unit				
電源電圧	VCC			10 ~ 14	V					
電気的特性 / Ta=25 , VCC=12V						min	typ	max	unit	注
回路電流	ICC1	内部CLK, ストップモード		30	47	mA				
	ICC2	外部CLK, ストップモード		24	37	mA				
出力飽和電圧	VO(sat)									
ソース (1)		IO=0.8A, Rf=0		1.1	1.6	V				
ソース (2)		IO=1.2A, Rf=0		1.3	2.1	V				
シンク (1)		IO=0.8A, Rf=0		0.4	1.0	V				
シンク (2)		IO=1.2A, Rf=0		0.6	1.6	V				
出力リーク電流		VCC=14V			100	μA				
[内部レギュレータ]										
出力電圧	VREG			5.8	6.3	6.8	V			
出力電流	I _{REG}					30	mA			
負荷変動	ΔVREG	I _{REG} =0 ~ 20mA		0.07	0.25	V				
温度係数	VREG			0	2	mV /				
[ホール入力部]										
入力バイアス電流	IB(HA)	H1, H3		0.4	2	μA				
	IB(HA)	H2	- 2	- 0.4		μA				
同相入力範囲		H1	1.5	VCC	1.0	V				
		H2	0.8	VCC	3.0	V				
		H3	1.5	VCC	1.7	V				
入力オフセット電圧	V _{IOH}		- 10		+ 10	mV				
差動入力範囲			20		1000	mV				
[電流制御部]										
デッドゾーン幅	VDZ		50	100	300	mV				
出力アイドル電圧	V _{ID}				6	mV				
正転ゲイン	GDF ⁺		0.4	0.5	0.6					
逆転ゲイン	GDF ⁻		- 0.6	- 0.5	- 0.4					
加速指令電圧	V _{STA}		6.0	6.3		V				
減速指令電圧	V _{STO}			0.8	1.5	V				
正転リミッタ電圧	V _L ⁺	Rf=1.8Ω		0.75		V				
逆転リミッタ電圧	V _L ⁻	Rf=1.8Ω		0.75		V				
[カレントリミッタ]										
基準電圧	V _{CS}		0.65	0.8	0.95	V				
オフセット電圧	V _{CSO}		8	30	50	mV				
[FG アンプ部]										
入力バイアス電流	IB(FG)		- 1		+ 1	μA				
入力オフセット電圧	V _{IO(FG)}		- 10		+ 10	mV				
DC バイアスレベル	V _{B(FG)}		- 5%	0.5V _{REG}	+ 5%	V				
「H」レベル出力電圧	V _{FGH1}	外部無負荷		V _{REG} - 1.0		V				
	V _{FGH2}	I _{FGO} = - 2mA		V _{REG} - 1.5		V				
「L」レベル出力電圧	V _{FGL1}	外部無負荷			1.0	V				
	V _{FGL2}	I _{FGO} =2mA			1.3	V				

次ページへ続く。

LB1816

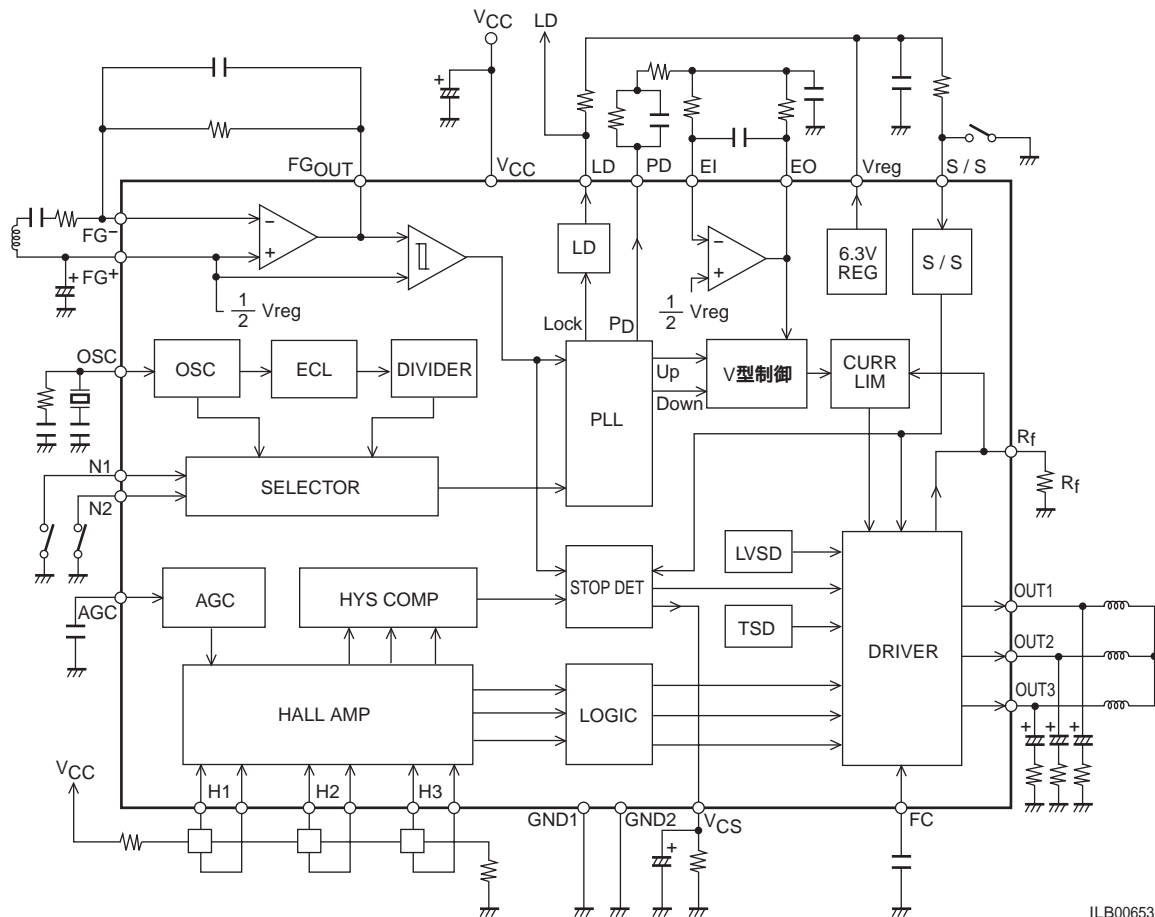
前ページより続く。

			min	typ	max	unit	注
[FG シュミット部]							
入力ヒステリシス (H L)	VSHL		- 120	- 60		mV	
入力ヒステリシス (L H)	VSLH			60	120	mV	
ヒステリシス幅	VFGL		70	120	240	mV	
[エラーアンプ部]							
入力バイアス電流	IB(ER)		- 1		+ 1	μA	
DC バイアスレベル	VB(ER)		- 5%	0.5VREG	+ 5%	V	
「H」レベル出力電圧	VERH	外部無負荷	VREG - 1.0			V	
「L」レベル出力電圧	VERL	外部無負荷			1.0	V	
[位相比較出力]							
「H」レベル出力電圧	VPDH	外部無負荷	VREG - 0.4			V	
「L」レベル出力電圧	VPDL	外部無負荷			0.4	V	
出力ソース電流	IPD ⁺	外部無負荷			- 0.4	mA	
出力シンク電流	IPD ⁻	外部無負荷	2.5			mA	
[ロック検知出力]							
出力飽和電圧	VLD(sat)	ILD=10mA			0.4	V	
出力リーク電流	ILD(leak)				10	μA	
[基準信号部]							
水晶発振周波数	fOSC	水晶発振モード	1		8	MHz	
外部入力周波数	fCLK	外部 CLK モード	500		5000	Hz	
「H」レベル端子電流	IOSCH	VOSC=VOSCL + 0.3V		0.5		mA	
「L」レベル端子電圧	VOSCL	IOSC= - 0.5mA		4.4		V	
[N1, N2 端子]							
「H」レベル入力電圧	VN1, 2H		3.0		VREG + 0.5	V	
「L」レベル入力電圧	VN1, 2L		0		2.0	V	
[S / B 端子]							
「H」レベル入力電圧	VSBH		2.4		VREG + 0.5	V	
「L」レベル入力電圧	VSBL		0		1.5	V	
ヒステリシス幅	DVSB			0.25		V	
[停止検知]							
設定カウント数	SCT			32			
[低電圧保護]							
動作電圧	VSD			8.8		V	
ヒステリシス幅	ΔVSD			0.4		V	
[過熱保護]							
動作温度	TTSD	(内部接合温度)	150	180			
復帰温度	TTSDR	(内部接合温度)		140			

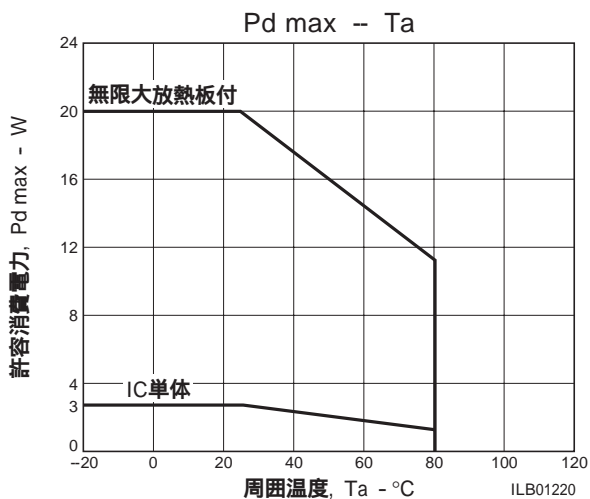
注): は、設計目標値であり設定は行わない。

LB1816

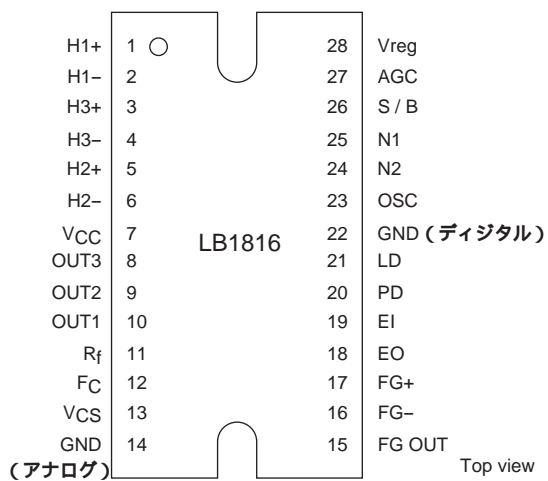
等価回路ブロック図および周辺回路例



ILB00653



ピン配置図



ILB00655

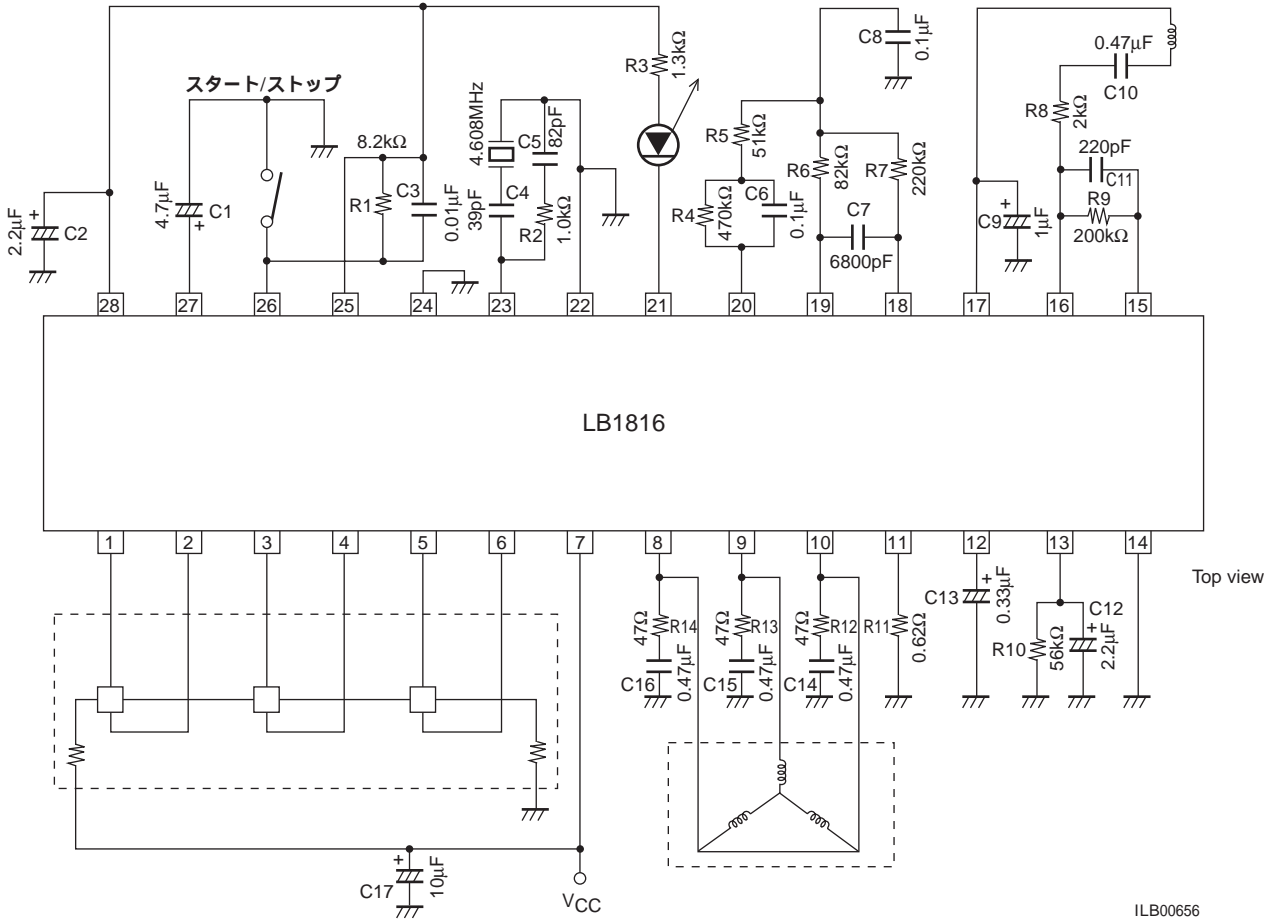
LB1816

端子説明

端子番号	端子記号	名称	備考
1 ~ 6	H1 ~ 3 ⁺ , H1 ~ 3 ⁻	ホール入力端子	
7	VCC	電源電圧端子	
8 ~ 10	OUT1 ~ 3	出力端子	
11	R _f	出力電流検出端子	11 ピン-GND 間に 低抵抗を接続する。
12	FC	周波数特性補正端子	12 ピン-GND 間に コンデンサを接続する。
13	VCS	電流制限基準電圧発生端子	
14	GND		アナログ系
15	FG OUT	FG アンプ出力端子	
16, 17	FG ⁺ , FG ⁻	FG アンプ入力端子	
18	EO	誤差アンプ出力端子	
19	EI	誤差アンプ入力端子	
20	PD	位相比較出力端子	
21	LD	位相ロック検知出力端子	位相ロック時オン, オープンコレクタ出力
22	GND		デジタル系
23	OSC	水晶発振 / 外部クロック入力端子	
24, 25	N1, N2	基準周波数分周切換え端子	24, 25 ピンの状態でクロック 分周数を安定する。
26	S / B	スタート / ブレーキ入力端子	L スタート, H ブレーキ
27	AGC	周波数特性補正端子	27 ピン-GND 間に コンデンサを接続する。
28	Vreg	安定化電源出力端子	

LB1816

応用回路例 (5.25 インチモータ)



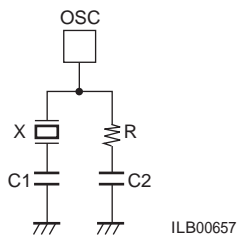
クロック分周切換え

N1	N2	設定分周数
H	H	1536
H	L	3072
L	H	2560
L	L	

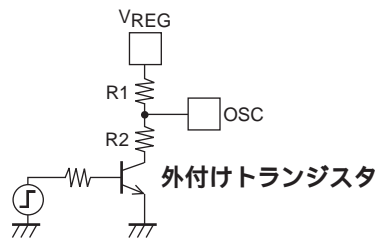
内部 CLK モード時 $f_{FG}(\text{サーボ}) = \text{水晶発振 freq.} / \text{設定分周数}$
 外部 CLK モード時 $f_{FG}(\text{サーボ}) = \text{外部入力 freq.}$

内部 CLK モード
 外部 CLK モード

内部 CLK モードにおける使用法



外部 CLK モードにおける使用法



外付け定数(参考値)

Xtal (MHz)	C1(pF)	C2(pF)	R(kΩ)
3 ~ 4	39	82	0.82
4 ~ 5	39	82	1.0
5 ~ 7	39	47	1.5
7 ~ 10	39	27	2.0

ただし、Xtalの基本波 f_0 インピーダンス: $3f_0$ インピーダンス=1:5以上のものを使用すること。

前ページより続く。

ディスクの停止性を良くするには、ディスクの大きさ、モータのトルクにより次の調整が必要となる(適当な R10, C12 を取り付け実験する)。

- ・ブレーキのトルクがなくなっても、モータが正転方向に回り続ける時は、時定数を大きくする。
- ・ブレーキによりモータが逆回転してしまうときは、時定数を小さくする。
- ・R10 は、51k Ω 前後が良い(100k Ω 以下)。

ブレーキ回路には、パワーオンリセット機能が付いているので、ブレーキ動作中に電源が瞬停した場合も、その後、電源が立ち上がればブレーキ動作を継続する。

6. 電源投入時

電源投入時、S / B 端子を「H」としておいてもディスクが多少回ってしまう現象が発生することがある(電源の立ち上がり速度による)。これが問題となる場合は、R1, C3を付けることにより改善することができる(問題とならない場合は必要ない)。電源投入時、S / B 端子を「L」としておいた場合、そのままではモータは回転しない。一度S / B 端子を「H」とし、その後「L」とするとモータは回転する。

- 本書記載の製品は、定められた条件下において、記載部品単体の性能・特性・機能などを規定するものであり、お客様の製品(機器)での性能・特性・機能などを保証するものではありません。部品単体の評価では予測できない症状・事態を確認するためにも、お客様の製品で必要とされる評価・試験を必ず行って下さい。
- 弊社は、高品質・高信頼性の製品を供給することに努めております。しかし、半導体製品はある確率で故障が生じてしまいます。この故障が原因となり、人命にかかわる事故、発煙・発火事故、他の物品に損害を与えてしまう事故などを引き起こす可能性があります。機器設計時には、このような事故を起こさないような、保護回路・誤動作防止回路等の安全設計、冗長設計・機構設計等の安全対策を行って下さい。
- 本書記載の製品が、外国為替及び外国貿易法に定める規制貨物(役務を含む)に該当する場合、輸出する際に同法に基づく輸出許可が必要です。
- 弊社の承諾なしに、本書の一部または全部を、転載または複製することを禁止します。
- 本書に記載された内容は、製品改善および技術改良等により将来予告なしに変更することがあります。したがって、ご使用の際には、「納入仕様書」でご確認下さい。
- この資料の情報(掲載回路および回路定数を含む)は一例を示すもので、量産セットとしての設計を保証するものではありません。また、この資料は正確かつ信頼すべきものであると確信しておりますが、その使用にあたって第三者の工業所有権その他の権利の実施に対する保証を行うものではありません。