



三洋半導体データシート

N

LB1946 — モノリシックデジタル集積回路 PWM 電流制御式ステッピングモータドライバ

LB1946は、PWM電流制御バイポーラ駆動(OFF時間固定方式)のステッピングモータドライバ用ICである。本ICの特徴として、VREF電圧一定で15段階の電流設定ができ、1-2相励磁から4W1-2相励磁のマイクロステップ駆動対応である。プリンタ等のキャリッジ、紙送り用のステッピングモータのドライブに最適である。

用途

- ・PWM電流制御式ステッピングモータドライバ

特長

- ・PWM電流制御(OFF時間固定方式)
- ・ロジック入力シリアル・パラレル変換機能(1-2, W1-2, 2W1-2, 4W1-2相励磁駆動可能)
- ・電流減衰切換え機能(SLOW DECAY, FAST DECAY, MIS DECAYモード)
- ・上下出力ダイオード内蔵
- ・同時ON防止機能(貫通電流防止)
- ・ノイズキャンセル機能
- ・サーマルシャットダウン回路内蔵
- ・ロジック低電圧OFF回路内蔵
- ・パワーダウン機能端子付き

絶対最大定格/Ta=25

項目	記号	条件	定格値	unit
モータ供給電圧	VBB		50	V
出力ピーク電流	I _O PEAK	tw 20μs	1.75	A
最大出力連続電流	I _O max		1.5	A
ロジック電源電圧	VCC		7.0	V
ロジック入力電圧範囲	V _{IN}		- 0.3 ~ VCC	V
エミッタ出力電圧	VE		1.0	V
動作周囲温度	Topr		- 20 ~ + 85	
保存周囲温度	Tstg		- 55 ~ + 150	
内部許容損失	Pd max	Ta=25 IC 単体	3.0	W

- 本書記載の製品は、極めて高度の信頼性を要する用途(生命維持装置、航空機のコントロールシステム等、多大な人的・物的損害を及ぼす恐れのある用途)に対応する仕様にはなっていません。そのような場合には、あらかじめ三洋半導体販売窓口までご相談下さい。
- 本書記載の規格値(最大定格、動作条件範囲等)を瞬時たりとも越えて使用し、その結果発生した機器の欠陥について、弊社は責任を負いません。

LB1946

許容動作範囲/Ta=25

項目	記号	条件	定格値	unit
モータ供給電圧	VBB		10 ~ 45	V
ロジック電源電圧	VCC		4.5 ~ 5.5	V
リファレンス電圧	VREF		0.0 ~ 3.0	V

電気的特性/Ta=25 , VCC=5V , VBB=45V , VREF=1.52V

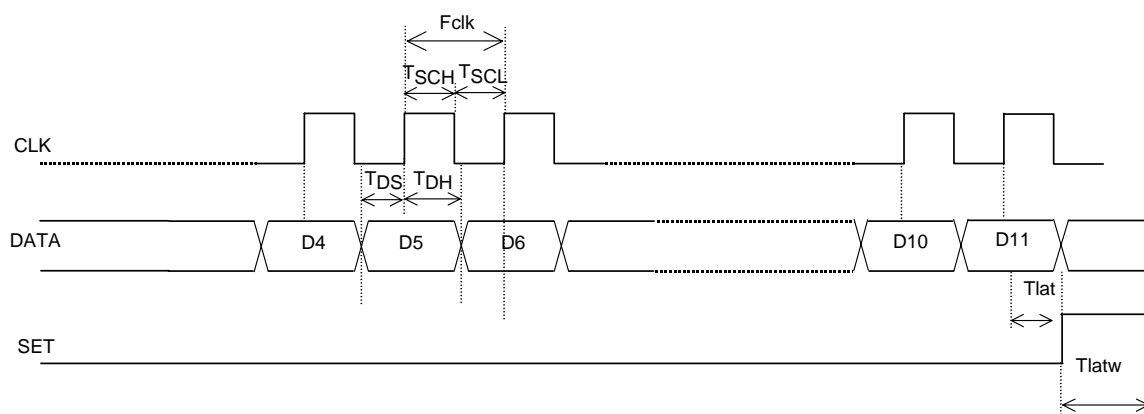
項目	記号	条件	min	typ	max	unit	
出力部	出力段供給電流	IBB ON	1.6	2.4	3.5	mA	
		IBB OFF	1.3	1.9	2.5	mA	
	出力飽和電圧 1	V _{0sat1}	I ₀ = +1.0A シンク		1.2	1.6	V
	出力飽和電圧 2	V _{0sat2}	I ₀ = +1.5A シンク		1.5	1.9	V
	出力飽和電圧 3	V _{0sat3}	I ₀ = -1.0A ソース		1.9	2.2	V
出力部	出力飽和電圧 4	V _{0sat4}	I ₀ = -1.5A ソース		2.2	2.4	V
		出力リーク電流	I ₀₁ (leak)	V ₀ =VBB シンク			50
出力部	出力サステイン電圧	I ₀₂ (leak)	V ₀ =0V ソース	- 50			μA
		V _{0 sus}	L=15mH I ₀ =1.5A	45			V
ロジック部	ロジック供給電流	I _{CC ON}	D0=1, D1=1, D2=1, D3=1 データ設定時	25.5	37	48.5	mA
		I _{CC OFF1}	D0=0, D1=0, D2=0, D3=0	18	26	34	mA
		I _{CC OFF2}	ST=LOW	0.01	0.05	0.1	mA
	入力電圧	V _{IH}		2			V
		V _{IL}				0.8	V
	入力電流	I _{IH}	V _{IH} =2V			35	μA
		I _{IL}	V _{IL} =0.8V	6			μA
	センス電圧	VE	D0=1, D1=1, D2=1, D3=1 データ設定時	0.470	0.50	0.525	V
			D0=1, D1=1, D2=1, D3=0	0.445	0.48	0.505	V
			D0=1, D1=1, D2=0, D3=1	0.425	0.46	0.485	V
			D0=1, D1=1, D2=0, D3=0	0.410	0.43	0.465	V
			D0=1, D1=0, D2=1, D3=1	0.385	0.41	0.435	V
			D0=1, D1=0, D2=1, D3=0	0.365	0.39	0.415	V
			D0=1, D1=0, D2=0, D3=1	0.345	0.37	0.385	V
			D0=1, D1=0, D2=0, D3=0	0.325	0.35	0.365	V
D0=0, D1=1, D2=1, D3=1			0.280	0.30	0.325	V	
D0=0, D1=1, D2=1, D3=0			0.240	0.26	0.285	V	
D0=0, D1=1, D2=0, D3=1			0.195	0.22	0.235	V	
D0=0, D1=1, D2=0, D3=0			0.155	0.17	0.190	V	
D0=0, D1=0, D2=1, D3=1	0.115	0.13	0.145	V			
D0=0, D1=0, D2=1, D3=0	0.075	0.09	0.100	V			
リファレンス電流	IREF	VREF=1.5V	- 0.5			μA	
CR 端子電流	ICR	CR=1.0V	- 1.7	- 1.25	- 0.9	mA	
MD 端子電流	IMD	MD=1.0V, CR=4.0V	- 5.0			μA	
ロジック ON 電圧	VLSDON		2.6	2.8	3.0	V	
ロジック OFF 電圧	VLSDOFF		2.45	2.65	2.85	V	
LVSD ヒス幅	VLHIS		0.03	0.15	0.35	V	
サーマルシャットダウン温度	Ts			170			

設計保証値

LB1946

AC 電気的特性/ $V_{CC}=5V$

項目	記号	条件	許容値			unit
			min	typ	max	
CLOCK 周波数	Fclk	$V_{CC}=5.0V$		200	550	kHz
データセットアップ時間	T_{DS}	$V_{CC}=5.0V$	0.9	2.5		μs
データホールド時間	T_{DH}	$V_{CC}=5.0V$	0.9	2.5		μs
最小クロック H パルス幅	T_{SCH}	$V_{CC}=5.0V$	0.9	2.5		μs
最小クロック L パルス幅	T_{SCL}	$V_{CC}=5.0V$	0.9	2.5		μs
SET 規定時間	T_{lat}	$V_{CC}=5.0V$	0.9	2.5		μs
SET パルス幅	T_{latw}	$V_{CC}=5.0V$	1.9	5.0		μs

 $V_{CC}=3.3V$ 仕様

絶対最大定格

項目	記号	条件	定格値	unit
エミッタ出力電圧	VE		0.5	V

許容動作範囲/ $T_a=25$

項目	記号	条件	定格値	unit
モータ供給電圧	VBB		10 ~ 45	V
ロジック電源電圧	V_{CC}		3.0 ~ 3.6	V
リファレンス電圧	VREF		0.0 ~ 1.0	V

電気的特性/ $T_a=25$, $V_{CC}=3.3V$, $V_{BB}=45V$, $V_{REF}=1.0V$

項目	記号	条件	min	typ	max	unit	
出力部	出力段供給電流	IBB ON	1.6	2.4	3.5	mA	
		IBB OFF	1.3	1.9	2.5	mA	
	出力飽和電圧 1	V_{Osat1}	$I_O = +1.0A$ シンク	1.3	1.7	V	
	出力飽和電圧 2	V_{Osat2}	$I_O = +1.5A$ シンク	1.6	2.0	V	
	出力飽和電圧 3	V_{Osat3}	$I_O = -1.0A$ ソース	1.9	2.2	V	
	出力飽和電圧 4	V_{Osat4}	$I_O = -1.5A$ ソース	2.2	2.4	V	
	出力リーク電流	I_{O1} (leak)	$V_O = V_{BB}$ シンク			50	μA
		I_{O2} (leak)	$V_O = 0V$ ソース	- 50			μA
出力サスティン電圧	V_O sus	$L=15mH$ $I_O = 1.5A$	45			V	

設計保証値

次ページへ続く。

LB1946

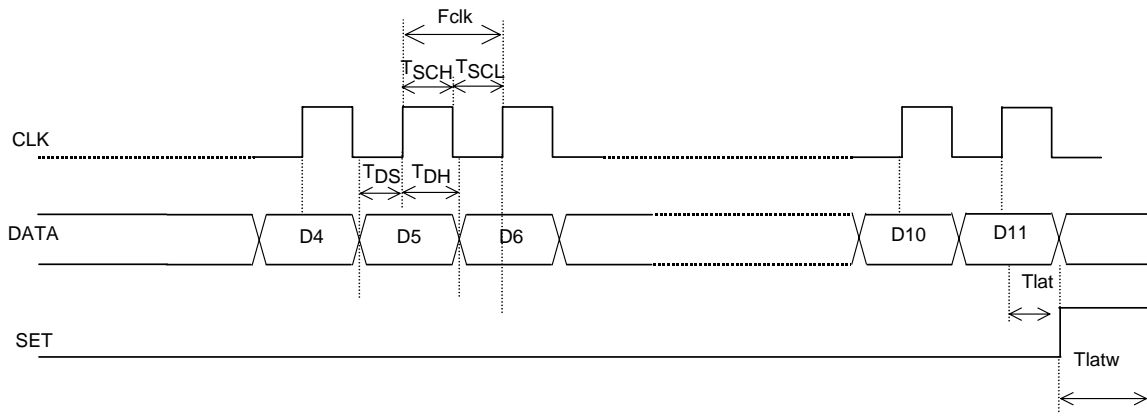
前ページより続く。

項目		記号	条件	min	typ	max	unit
ロジック部	ロジック供給電流	I _{CC ON}	D0=1, D1=1, D2=1, D3=1 データ設定時	23.5	34	44.5	mA
		I _{CC OFF1}	D0=0, D1=0, D2=0, D3=0	16	23	30	mA
		I _{CC OFF2}	ST=0.8V	0.005	0.03	0.1	mA
	入力電圧	V _{IH}		2			V
		V _{IL}				0.8	V
	入力電流	I _{IH}	V _{IH} =2V			35	μA
		I _{IL}	V _{IL} =0.8V	6			μA
	センス電圧	VE	D0=1, D1=1, D2=1, D3=1 データ設定時	0.303	0.330	0.356	V
			D0=1, D1=1, D2=1, D3=0	0.290	0.315	0.341	V
			D0=1, D1=1, D2=0, D3=1	0.276	0.300	0.324	V
			D0=1, D1=1, D2=0, D3=0	0.263	0.286	0.309	V
			D0=1, D1=0, D2=1, D3=1	0.250	0.272	0.294	V
			D0=1, D1=0, D2=1, D3=0	0.236	0.257	0.278	V
			D0=1, D1=0, D2=0, D3=1	0.223	0.243	0.263	V
			D0=1, D1=0, D2=0, D3=0	0.209	0.228	0.247	V
			D0=0, D1=1, D2=1, D3=1	0.183	0.200	0.217	V
			D0=0, D1=1, D2=1, D3=0	0.155	0.170	0.185	V
			D0=0, D1=1, D2=0, D3=1	0.128	0.143	0.158	V
			D0=0, D1=1, D2=0, D3=0	0.102	0.114	0.126	V
			D0=0, D1=0, D2=1, D3=1	0.074	0.085	0.096	V
D0=0, D1=0, D2=1, D3=0	0.047	0.057	0.067	V			
リファレンス電流	I _{REF}	V _{REF} =1.0V	- 0.5			μA	
CR 端子電流	I _{CR}	CR=1.0V	- 0.91	- 0.7	- 0.49	mA	
MD 端子電流	I _{MD}	MD=1.0V, CR=4.0V	- 5.0			μA	
LVSD 電圧	V _{LSDON}		2.6	2.8	3.0	V	
ロジック OFF 電圧	V _{LSDOFF}		2.45	2.65	2.85	V	
LVSD ヒス幅	V _{LHIS}		0.03	0.15	0.35	V	
サーマルシャットダウン温度	T _s			170			

AC 電気的特性/V_{CC}=3.3 時

項目	記号	条件	許容値			unit
			min	typ	max	
CLOCK 周波数	F _{clk}	V _{CC} =3.3V		200	550	kHz
データセットアップ時間	T _{DS}	V _{CC} =3.3V	0.9	2.5		μs
データホールド時間	T _{DH}	V _{CC} =3.3V	0.9	2.5		μs
最小クロック H パルス幅	T _{SCH}	V _{CC} =3.3V	0.9	2.5		μs
最小クロック L パルス幅	T _{SCL}	V _{CC} =3.3V	0.9	2.5		μs
SET 規定時間	T _{Iat}	V _{CC} =3.3V	0.9	2.5		μs
SET パルス幅	T _{Iatw}	V _{CC} =3.3V	1.9	5.0		μs

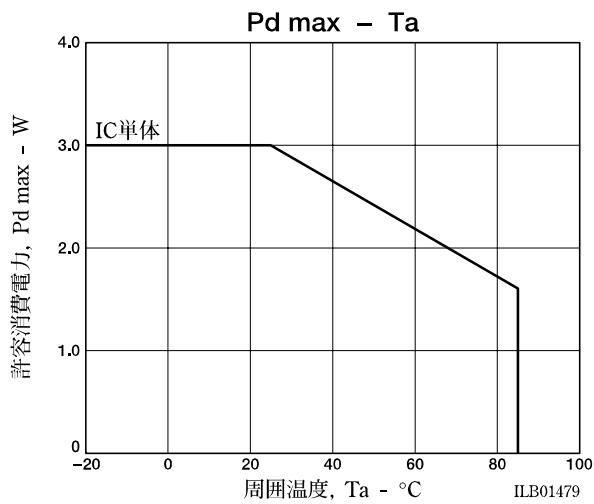
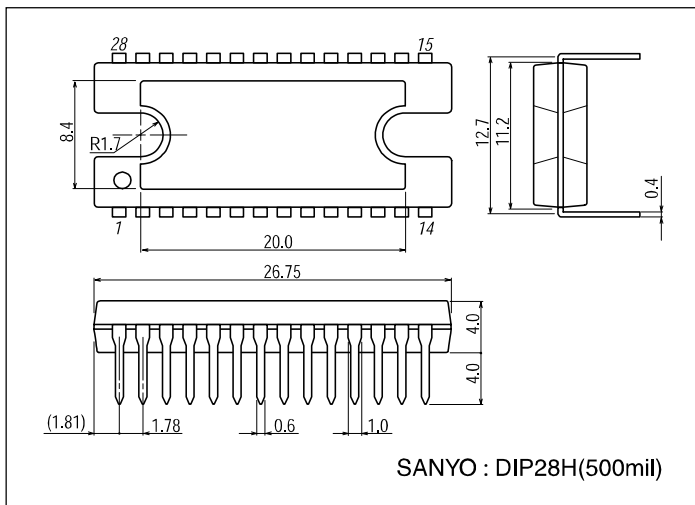
LB1946



外形図

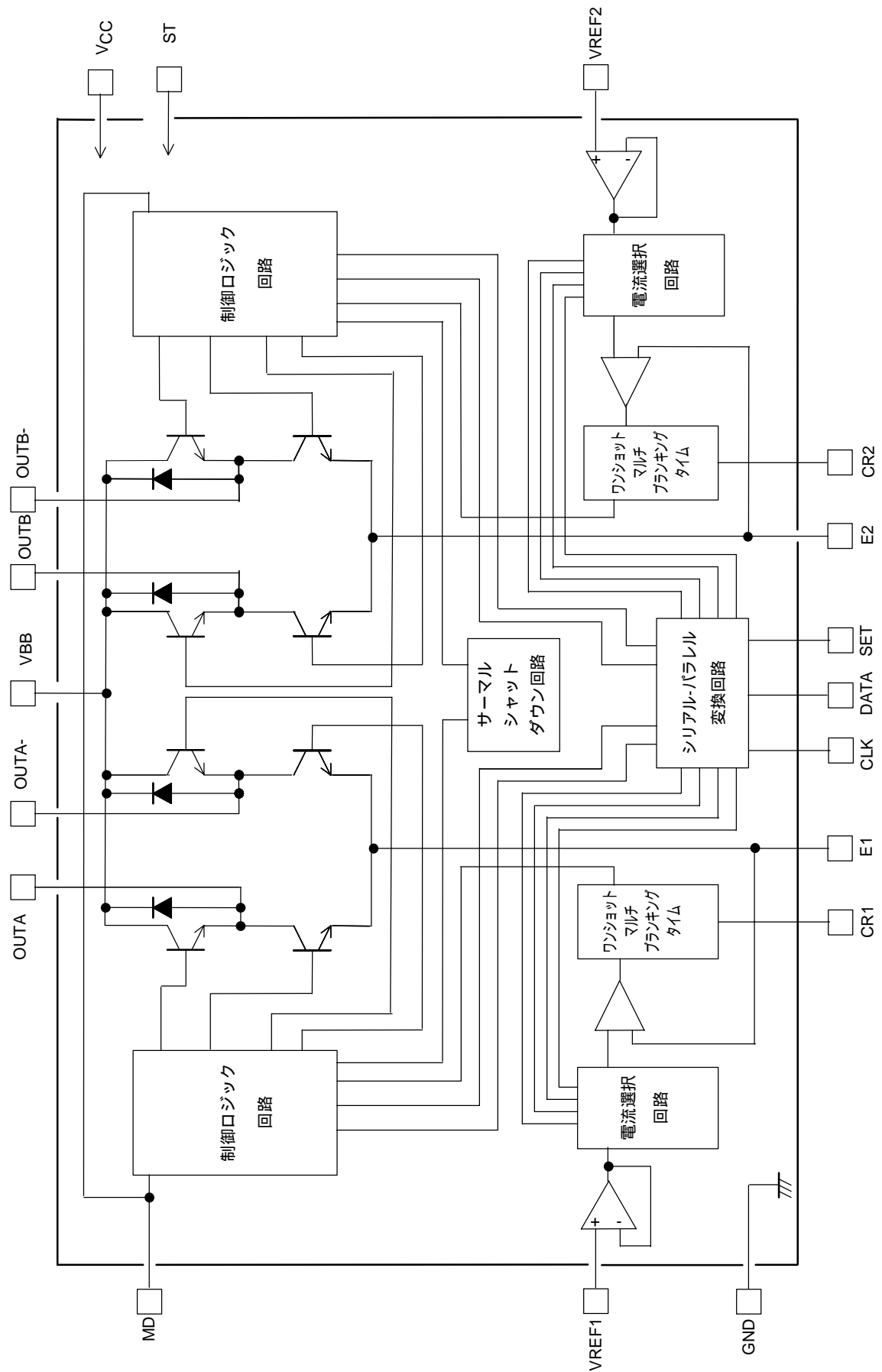
unit:mm

3147C



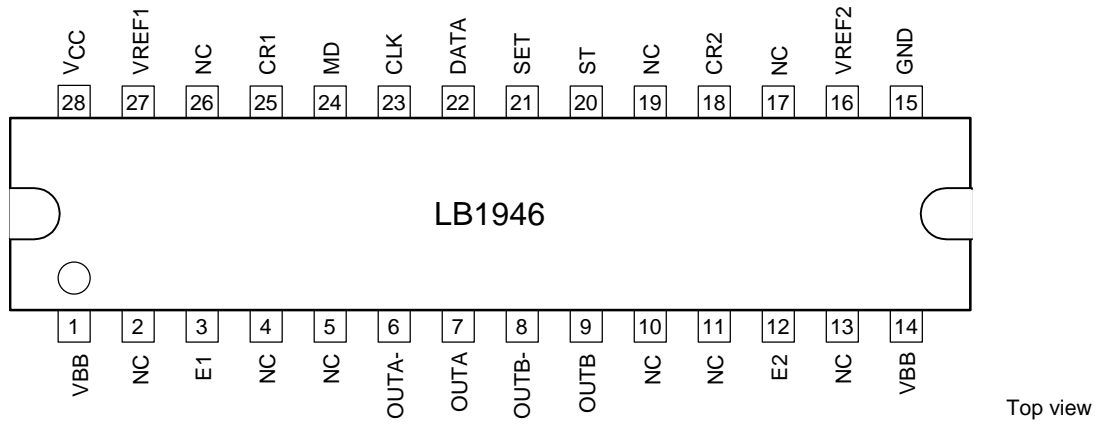
LB1946

ブロック図

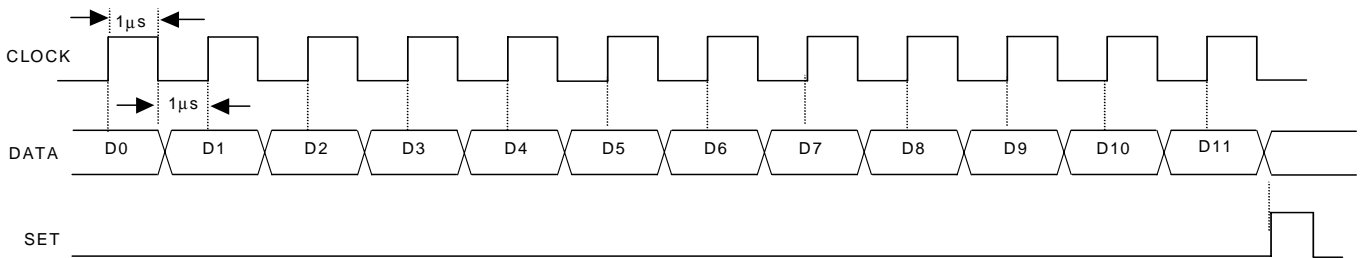


LB1946

ピン配置図



タイミング チャート



LB1946

シリアル転送データの定義

No.	IA4	IA3	IA2	IA1	DE1	PH1	IB4	IB3	IB2	IB1	DE2	PH2	出力モード				I0 比	DEC MODE
	D0	D1	D2	D3	D4	D5	D6	D7	D8	D9	D10	D11	OUTA	OUTA-	OUTB	OUTB-		
0	1	1	1	1	1	1	1	1	1	1	1	1	H	L	H	L	100%	SLOW
1	1	1	1	0	1	1	1	1	1	0	1	1	H	L	H	L	96	SLOW
2	1	1	0	1	1	1	1	1	0	1	1	1	H	L	H	L	91	SLOW
3	1	1	0	0	1	1	1	1	0	0	1	1	H	L	H	L	87	SLOW
4	1	0	1	1	1	1	1	0	1	1	1	1	H	L	H	L	83	SLOW
5	1	0	1	0	1	1	1	0	1	0	1	1	H	L	H	L	78	SLOW
6	1	0	0	1	1	1	1	0	0	1	1	1	H	L	H	L	74	SLOW
7	1	0	0	0	1	1	1	0	0	0	1	1	H	L	H	L	70	SLOW
8	0	1	1	1	1	1	0	1	1	1	1	1	H	L	H	L	61	SLOW
9	0	1	1	0	1	1	0	1	1	0	1	1	H	L	H	L	52	SLOW
10	0	1	0	1	1	1	0	1	0	1	1	1	H	L	H	L	44	SLOW
11	0	1	0	0	1	1	0	1	0	0	1	1	H	L	H	L	35	SLOW
12	0	0	1	1	1	1	0	0	1	1	1	1	H	L	H	L	26	SLOW
13	0	0	1	0	1	1	0	0	1	0	1	1	H	L	H	L	17	SLOW
14	1	1	1	1	0	0	1	1	1	1	0	0	L	H	L	H	100	FAST
15	1	1	1	0	0	0	1	1	1	0	0	0	L	H	L	H	96	FAST
16	1	1	0	1	0	0	1	1	0	1	0	0	L	H	L	H	91	FAST
17	1	1	0	0	0	0	1	1	0	0	0	0	L	H	L	H	87	FAST
18	1	0	1	1	0	0	1	0	1	1	0	0	L	H	L	H	83	FAST
19	1	0	1	0	0	0	1	0	1	0	0	0	L	H	L	H	78	FAST
20	1	0	0	1	0	0	1	0	0	1	0	0	L	H	L	H	74	FAST
21	1	0	0	0	0	0	1	0	0	0	0	0	L	H	L	H	70	FAST
22	0	1	1	1	0	0	0	1	1	1	0	0	L	H	L	H	61	FAST
23	0	1	1	0	0	0	0	1	1	0	0	0	L	H	L	H	52	FAST
24	0	1	0	1	0	0	0	1	0	1	0	0	L	H	L	H	44	FAST
25	0	1	0	0	0	0	0	1	0	0	0	0	L	H	L	H	35	FAST
26	0	0	1	1	0	0	0	0	1	1	0	0	L	H	L	H	26	FAST
27	0	0	1	0	0	0	0	0	1	0	0	0	L	H	L	H	17	FAST
28	0	0	0	0	*	*	0	0	0	0	*	*	OFF	OFF	OFF	OFF	0	-

* : 0, 1どちらでも可

注1 : MIX DECAYモード時は、D4,D10を0設定にしてMD端子に電圧設定。

MD電圧設定範囲

VCC=5V仕様時 : 1.6 ~ 3.9V

VCC=3.3V仕様時 : 1.2 ~ 2.5V

LB1946

設定電流の真理値表

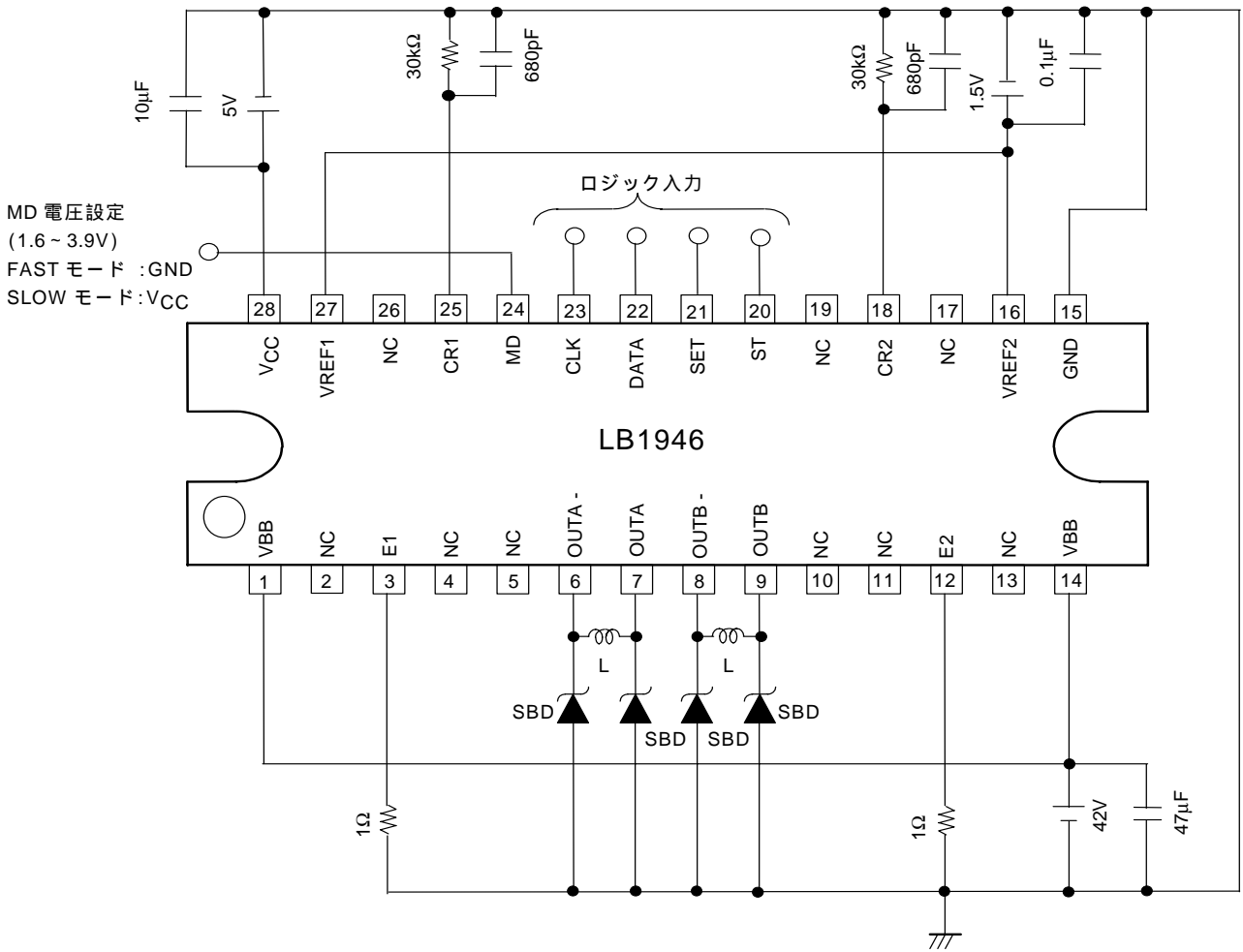
* () シリアル転送 DATA 定義

IA4 (D0)	IA3 (D1)	IA2 (D2)	IA1 (D3)	設定電流 I_{OUT}	電流比 (%)
1	1	1	1	$11.5/11.5 \times VREF/3.04RE = I_{OUT}$	100
1	1	1	0	$11.0/11.5 \times VREF/3.04RE = I_{OUT}$	95.65
1	1	0	1	$10.5/11.5 \times VREF/3.04RE = I_{OUT}$	91.30
1	1	0	0	$10.0/11.5 \times VREF/3.04RE = I_{OUT}$	86.95
1	0	1	1	$9.5/11.5 \times VREF/3.04RE = I_{OUT}$	82.61
1	0	1	0	$9.0/11.5 \times VREF/3.04RE = I_{OUT}$	78.26
1	0	0	1	$8.5/11.5 \times VREF/3.04RE = I_{OUT}$	73.91
1	0	0	0	$8.0/11.5 \times VREF/3.04RE = I_{OUT}$	69.56
0	1	1	1	$7.0/11.5 \times VREF/3.04RE = I_{OUT}$	60.87
0	1	1	0	$6.0/11.5 \times VREF/3.04RE = I_{OUT}$	52.17
0	1	0	1	$5.0/11.5 \times VREF/3.04RE = I_{OUT}$	43.48
0	1	0	0	$4.0/11.5 \times VREF/3.04RE = I_{OUT}$	34.78
0	0	1	1	$3.0/11.5 \times VREF/3.04RE = I_{OUT}$	26.08
0	0	1	0	$2.0/11.5 \times VREF/3.04RE = I_{OUT}$	17.39

*注1：電流比は、計算上の値である。

LB1946

応用回路図 VCC=5V 時

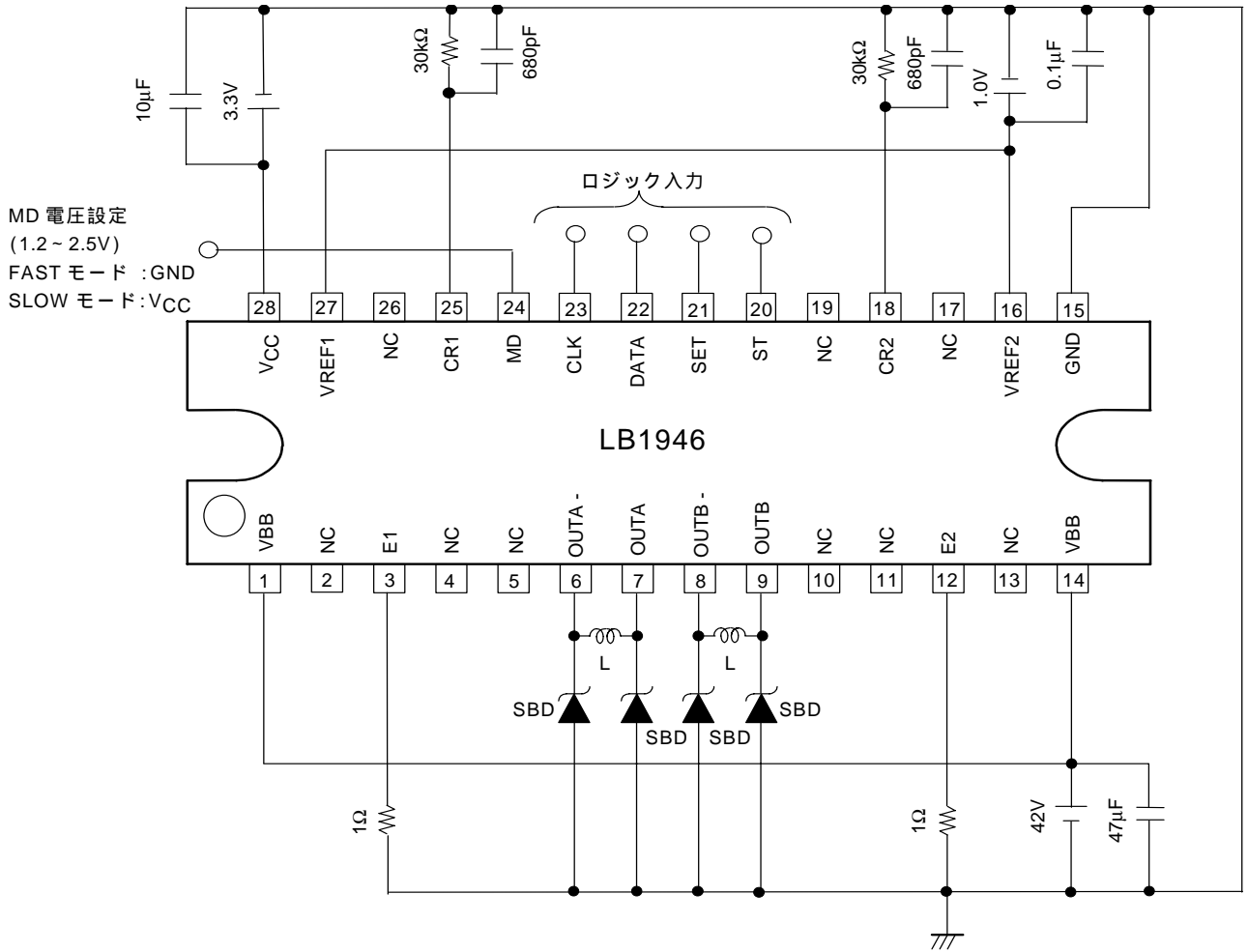


MD 電圧設定
(1.6 ~ 3.9V)
FAST モード : GND
SLOW モード : VCC

Top view

LB1946

応用回路図 VCC=3.3V 時

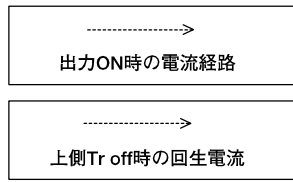


Top view

LB1946

SLOW DECAY の電流経路

上側 Tr スwitching動作時の回生電流



モータ電流 I
 $I = VE / RE$

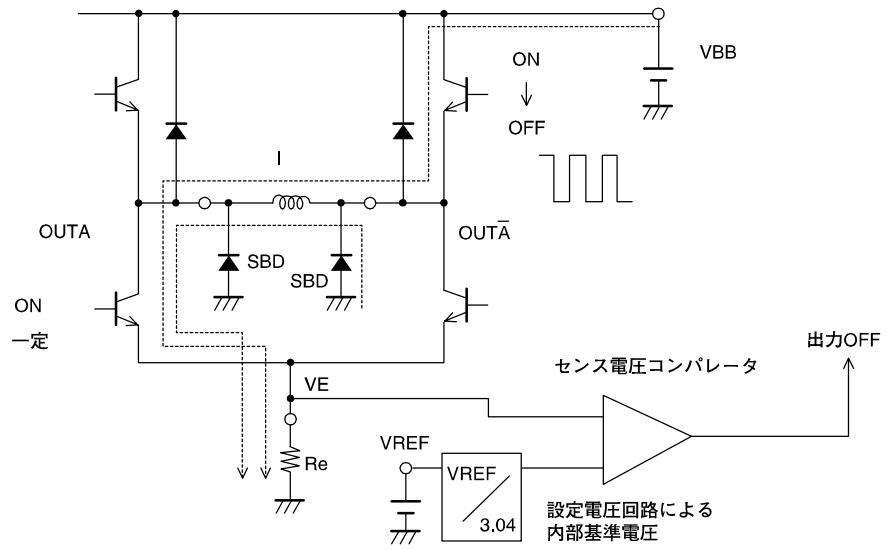
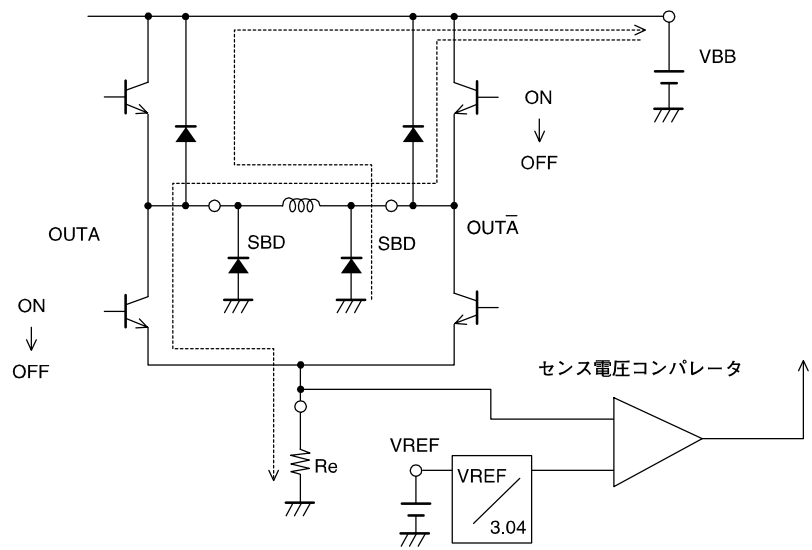
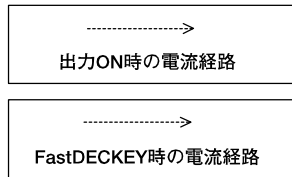


図1

ILB01480

FAST DECAY 時の電流経路



ILB01481

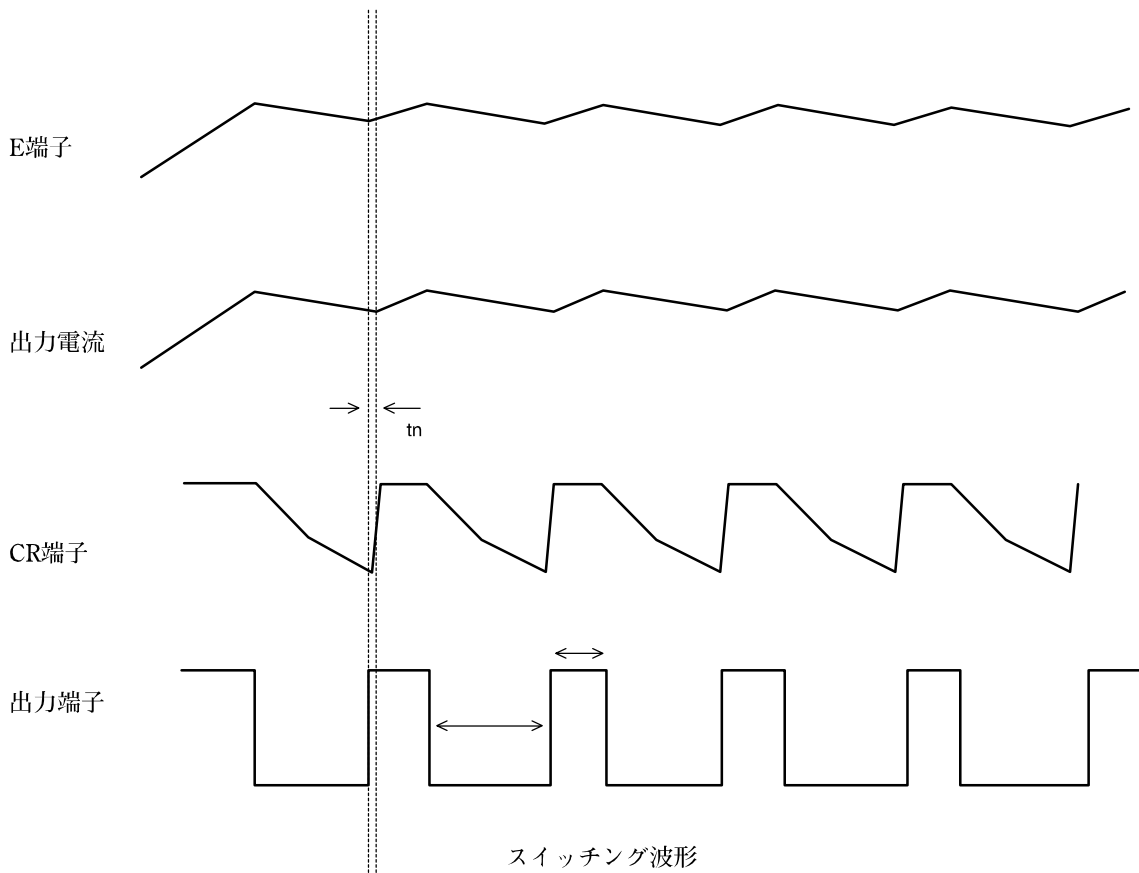
LB1946

PWM 駆動時の各端子のスイッチングタイムチャート

SLOW DECAY(上側チョッピング)

シリアル転送DATA (D4, D10)=Hi

MD端子 : L 設定

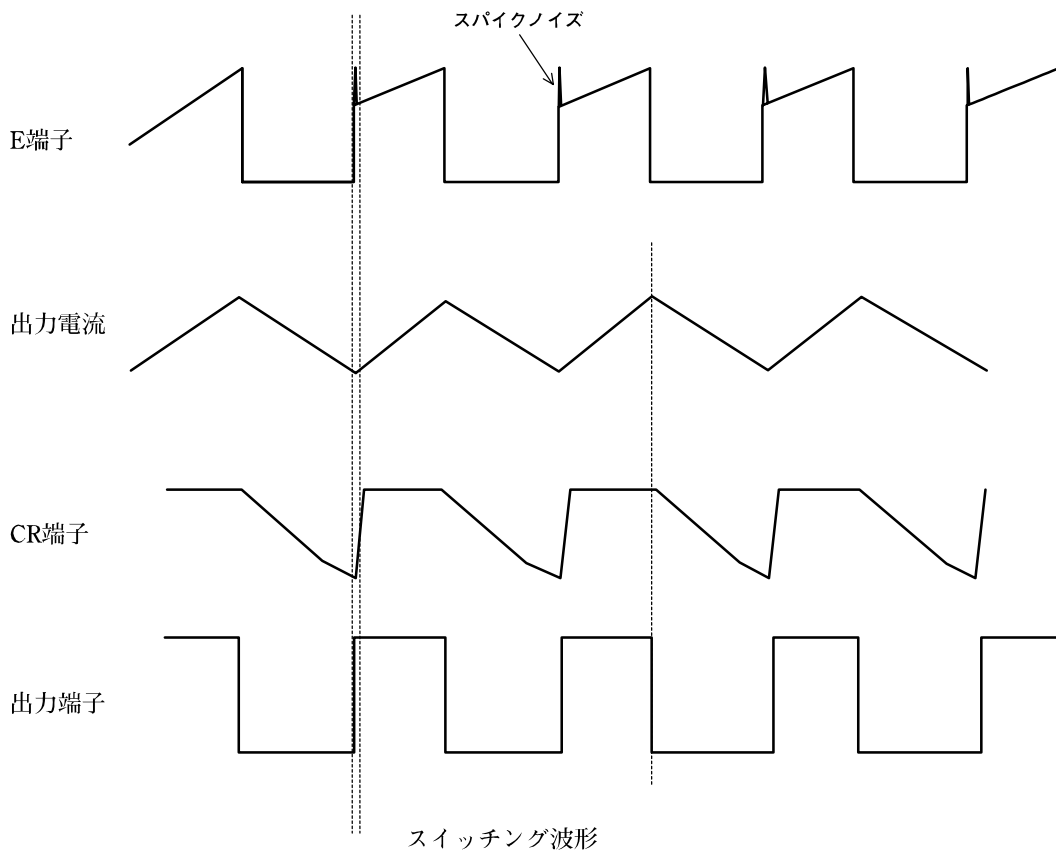


FAST DECAY

シリアル転送データ (D4, D10)=Lo

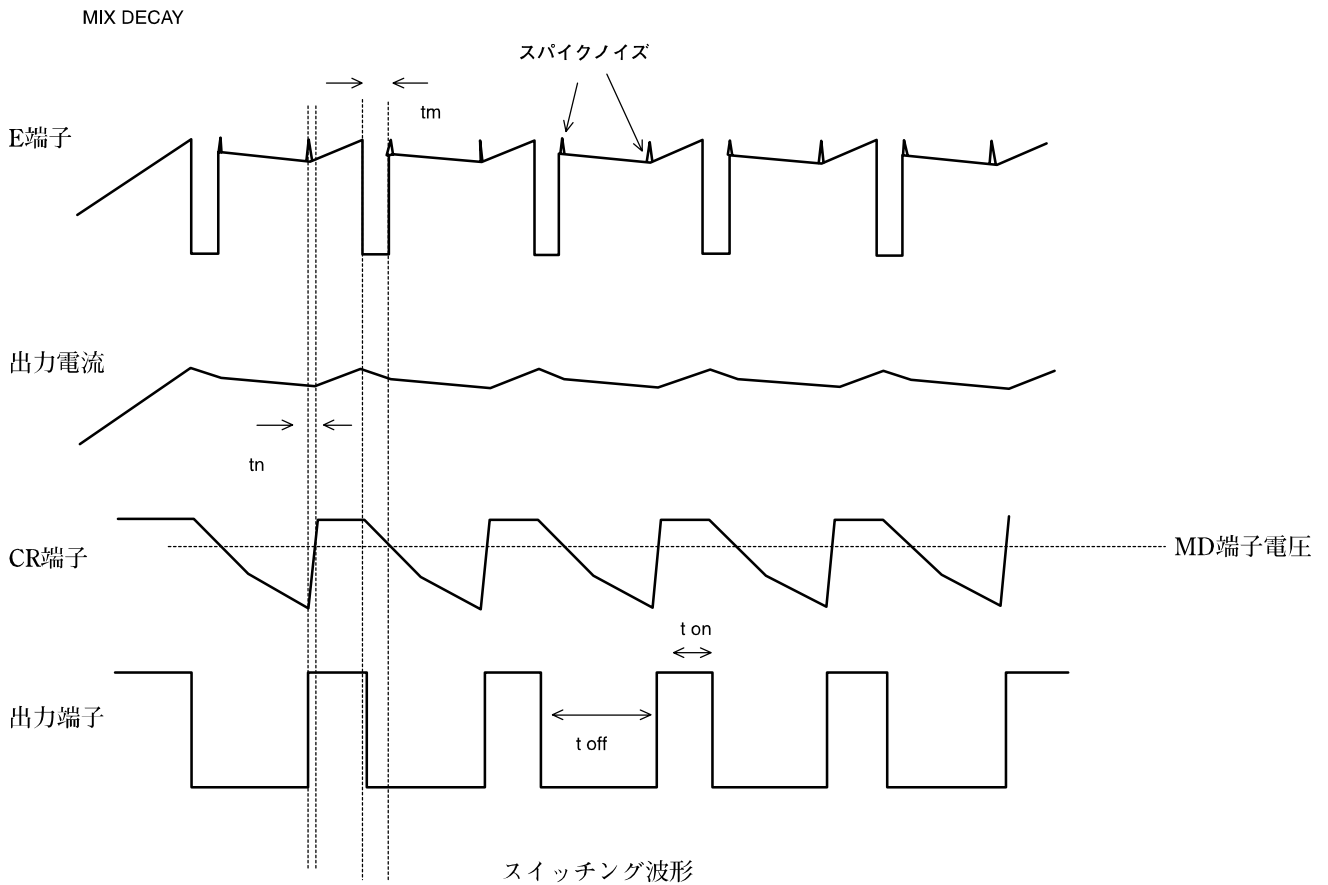
MD端子 : L 設定

ILB01482



ILB01483

LB1946



ILB01484

MIX DECAY ロジック設定

シリアル転送データ(D4, D10)=LOW

MD 端子 : $V_{CC}=5V$ 仕様時 1.6V ~ 3.9V を設定 $V_{CC}=3.3V$ 仕様時 1.2V ~ 2.5V を設定

OFF 時間内の CR 電圧と MD 端子電圧の比較により

以下の動作となる。

CR 電圧 > MD 端子電圧 : 両側チョッピング

CR 電圧 < MD 端子電圧 : 上側チョッピング

t on : 出力 ON 時間

t off : 出力 OFF 時間

tm : MIX DECAY モード時の FAST DECAY 時間

tn : ノイズキャンセル時間

LB1946

1. スイッチング OFF 時間、ノイズキャンセル時間の計算方法

CR 端子設定について (スイッチング OFF 時間、ノイズキャンセル時間)

ノイズキャンセル時間 T_n 、スイッチング OFF 時間 T_{off} は、以下の式で設定する。

$V_{CC}=5V$ 時

ノイズキャンセル時間 T_n

$$T_n = C \cdot R \cdot \ln \left\{ \frac{(1.5 - R_I)}{(4.0 - R_I)} \right\} [s]$$

CR 充電電流 : 1.25mA

スイッチング OFF 時間 T_{off}

$$T_{off} = C \cdot R \cdot \ln(1.5/4.8) [s]$$

CR 定数の動作範囲

R : 5.6k ~ 100k Ω

C : 470p ~ 2000pF

$V_{CC}=3.3V$ 時

ノイズキャンセル時間 T_n

$$T_n = C \cdot R \cdot \ln \left\{ \frac{(1.06 - R_I)}{(2.66 - R_I)} \right\} [s]$$

CR 充電電流 : 0.7mA

スイッチング OFF 時間 T_{off}

$$T_{off} = C \cdot R \cdot \ln(1.06/3.1) [s]$$

CR 端子内部構成図

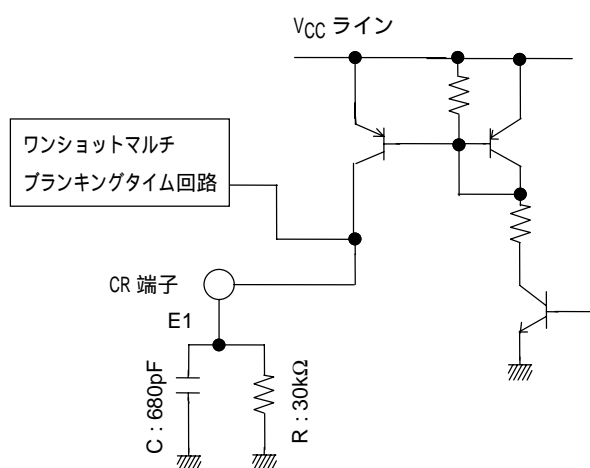


図 2

LB1946

2. MD 端子について

シリアル転送 DATA の入力設定 D4, D10 のデータを Hi にして SLOW DECAY モードに設定した場合、MD 端子は GND ショートにすること。

シリアル転送 DATA の入力設定 D4, D10 のデータを LOW にして FAST DECAY モードにした場合に MIX DECAY モードを設定できる。

($V_{CC}=5V$ 仕様時 MIX DECAY モードの設定電圧範囲は 1.6~3.9V で設定)

($V_{CC}=3.3V$ 仕様時 MIX DECAY モードの設定電圧範囲は 1.2~2.5V で設定)

この FAST DECAY モードで MIX DECAY モードを使用しない場合は、

FAST DECAY モード設定であれば、MD 端子は GND ショートすること。

SLOW DECAY モード設定であれば、MD 端子は V_{CC} にショートすること。

3. 使用上の注意点

VREF 端子について

VREF 端子は、設定電流の基準電圧入力端子ですので、ノイズの影響を受けないように十分注意すること。

GND 端子について

本 IC は、大電流をスイッチングするため GND 廻りに十分注意すること。

大電流が流れるところは、低インピーダンスなパターンにして、小信号系とは分離する。

特に E 端子のセンス抵抗 RE の GND と外付けショットキバリアダイオードの GND は、IC

GND の近傍に設置すること。 V_{CC} -GND 間、VBB-GND 間のコンデンサは、

パターン配線上 V_{CC} 、VBB 端子近傍に設置すること。

電源投入シーケンスについて

電源 ON 時

V_{CC} ロジック入力 (CLK、DATA、SET、ST) VREF VBB

電源 OFF 時

VBB VREF ロジック入力 (CLK、DATA、SET、ST) V_{CC}

V_{CC} 電源が OFF の場合にロジック入力の電源が Hi になっている場合

V_{CC} -端子間の保護用ダイオードの影響により、不定状態のバイアスが

印加され誤動作状態となるので注意すること。

- 本書記載の製品は、定められた条件下において、記載部品単体の性能・特性・機能などを規定するものであり、お客様の製品（機器）での性能・特性・機能などを保証するものではありません。部品単体の評価では予測できない症状・事態を確認するためにも、お客様の製品で必要とされる評価・試験を必ず行って下さい。
- 弊社は、高品質・高信頼性の製品を供給することに努めております。しかし、半導体製品はある確率で故障が生じてしまいます。この故障が原因となり、人命にかかわる事故、発煙・発火事故、他の物品に損害を与えてしまう事故などを引き起こす可能性があります。機器設計時には、このような事故を起こさないような、保護回路・誤動作防止回路等の安全設計、冗長設計・機構設計等の安全対策を行って下さい。
- 本書記載の製品が、外国為替及び外国貿易法に定める規制貨物（役務を含む）に該当する場合、輸出する際に同法に基づく輸出許可が必要です。
- 弊社の承諾なしに、本書の一部または全部を、転載または複製することを禁止します。
- 本書に記載された内容は、製品改善および技術改良等により将来予告なしに変更することがあります。したがって、ご使用の際には、「納入仕様書」でご確認下さい。
- この資料の情報（掲載回路および回路定数を含む）は一例を示すもので、量産セットとしての設計を保証するものではありません。また、この資料は正確かつ信頼すべきものであると確信しておりますが、その使用にあたって第三者の工業所有権その他の権利の実施に対する保証を行うものではありません。