

## 具有交流零點指示輸出的 AC/DC 開關電源控制器集成電路

### 主要特點

- ✓ 內置交流過零檢測及零點信號輸出
- ✓ 支持初級穩壓或次級穩壓
- ✓ 內置 800V 高壓功率開關
- ✓ 內置高壓快速啟動電流源
- ✓ 系統待機功耗可低至 0.10W
- ✓ 內置過壓、欠壓與短路保護功能
- ✓ 精確溫度補償，精確逐週期電流控制
- ✓ 智能自適應 OTP 過溫度保護功能
- ✓ 轉換效率滿足能源之星 2013-V5 要求
- ✓ 寬電網電壓輸出功率 6W，峰值輸出 8W
- ✓ 機少外圍元件，低整機成本，高可靠性

### 應用領域

- 2 家電控制器電源
- 2 電器控制器電源
- 2 小家電電源

### 概述

LC1206A 為高性能、電流模式 PWM 高壓開關控制器集成電路，專為家電控制器電源設計。芯片具有獨特的交流電壓過零信號檢測與輸出控制電路，可輸出同步的交流電壓過零信號用於對繼電器、可控硅等進行過零切換控制，從而提高系統的可靠性，降低切換損耗，延長繼電器壽命。高集成的設計則極大地簡化了電路結構，降低了系統成本。內置 800V 高耐壓功率開關，在 90-300V 的寬電網電壓範圍內提供高達 6W 的連續輸出功率。高性價比的雙極型製作工藝生產的控制芯片，結合高壓功率管的一體化封裝最大程度上節約了產品的整體成本。該電源控制器可工作於典型的

反激電路拓撲中，構成簡潔的 AC/DC 電源轉換器。

通過對 AC 電壓波形的分析，內部電路會驅動一個集電極開路的三極管在 AC 電壓的每個過零點輸出一個穩定的上升波形，從而在外部通過一個光耦準確輸出過零信號給 MCU 系統。

工作於初級穩壓模式時獨特的直接反饋控制大幅提高了系統響應突發負載的速度和能力，避免了傳統的 PSR 結構的負載電壓跳變現象；工作於次級反饋模式時則可精確的控制輸出電壓精度。

專有的驅動電路使開關管始終工作於臨界飽和狀態，提高了系統的工作效率，使系統可以輕鬆滿足“能源之星”等關於待機功耗和效率的認證要求。

IC 內部還提供了完善的過載與短路保護功能，可對輸出過載、輸出短路等異常狀況進行快速保護，提高了電源的可靠性。IC 內部還集成了過溫度保護功能，在芯片過熱的情況下降低工作頻率或關閉輸出。

現可提供滿足 ROHS 標準及綠色環保要求 DIP7 標準封裝產品。

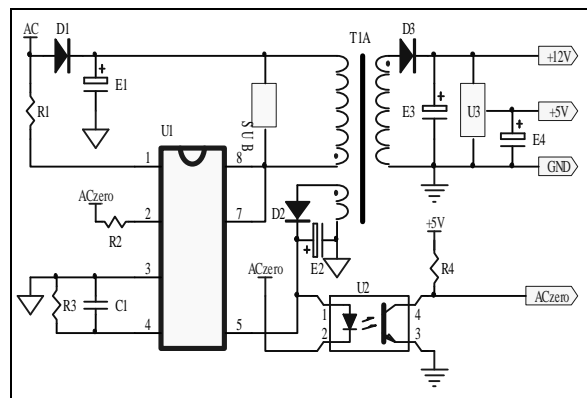


圖 1. 典型電路

## 內部功能框圖

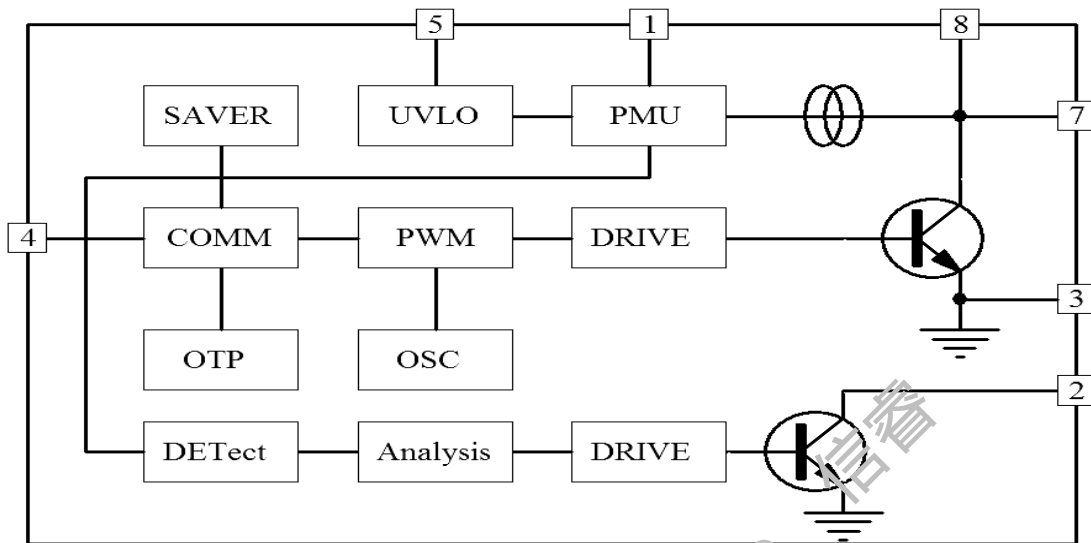


圖 2. 內部框圖

## 引腳定義圖：

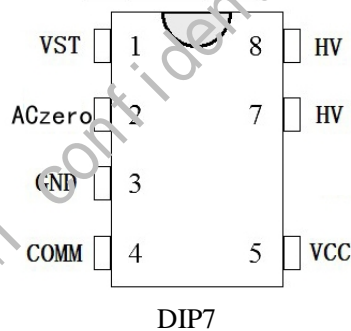


圖 3. 引腳定義

## 引腳功能描述

管腳号	符號	管腳定義描述
1	VST	高壓電流源觸發與交流過零檢測輸入，外接電阻到交流電壓
2	ACzero	交流電壓過零信號輸出，外接輸出光耦
3	GND	接地腳
4	COMM	誤差放大器補償腳，外接補償電阻電容網絡
5	VCC	供電腳
7,8	HV	高壓開關輸出腳，接變壓器初級線圈

## 極限參數

項目	參數	單位
供電電壓 VCC	18	V
引腳輸入電壓	VCC <sup>+0.3</sup>	V
HV 引腳電壓	-0.3~800	V
峰值開關電流	1000	mA
允許耗散功率	1500	mW
最大結溫範圍	150	°C
工作溫度範圍	-20~+125	°C
儲存溫度範圍	-55~+150	°C
推薦焊接溫度	+260°C, 10 S	

## 推薦工作條件

項目	最小	典型	最大	單位
引腳輸入電壓	-0.3	-	VCC	V
峰值反向電壓	-	-	650	V
峰值開關電流	-	-	300	mA
工作溫度	-10	-	100	°C

## 電氣參數 (無標注時均按 Ta=25°C)

### 功率開關部分:

符號	說明	測試條件	最小	典型	最大	單位
B <sub>HV</sub>	HV 腳最大耐壓	V <sub>CC</sub> =0V, I <sub>HV</sub> =1mA	750	800		V
V <sub>HVON</sub>	導通飽和壓降	I <sub>HV</sub> =300mA			3.0	V
Tr <sub>HV</sub>	開關上升時間	CL=1nF	-	-	75	nS
Tf <sub>HV</sub>	開關下降時間	CL=1nF	-	-	75	nS
T <sub>offdelay</sub>	開關關斷延時	Lp=2.5mH	-	-	500	nS
I <sub>CHG</sub>	高壓啟動電流源	R <sub>VST</sub> =3.0Meg. Ω	-	0.5	-	mA

### 零點檢測與輸出部分:

符號	說明	測試條件	最小	典型	最大	單位
V <sub>THAC</sub>	AC 過零檢測門限		-0.6	-	+0.6	V
U <sub>OL</sub>	ACzero 輸出低電平	I <sub>ACzero</sub> =5mA	-	-	0.3	V
T <sub>ACZ1</sub>	ACzero 輸出延時	After AC=Cross		0.5		mS
T <sub>ACZ2</sub>	ACzero 輸出超前	Before AC=Cross		0.5		mS

### 振蕩器部分:

符號	說明	測試條件	最小	典型	最大	單位
F <sub>S</sub>	振盪頻率		-	65	-	kHz
ΔF <sub>SV</sub>	頻率隨電壓變化率	V <sub>CC</sub> =5-9V	-	-	1	%
ΔF <sub>ST</sub>	頻率隨溫度變化率	T <sub>a</sub> =0-85°C	-	-	1	%

### PWM 部分:

符號	說明	測試條件	最小	典型	最大	單位
D <sub>MIN</sub>	最小開通占空比	VFB=0V		1.5		%
D <sub>MAX</sub>	最大開通占空比	VFB>2.5V	60	65	70	%

### 電流限制部分:

符號	說明	測試條件	最小	典型	最大	單位
I <sub>LIMIT</sub>	峰值開關電流		0.28	0.32	0.35	A
G <sub>VCC</sub>	電流抑制比			60	70	dB
T <sub>ILD</sub>	傳輸延時			150	250	nS
T <sub>LEB</sub>	前沿消隱時間		-	400	-	nS

### 補償部分:

符號	說明	測試條件	最小	典型	最大	單位
I <sub>COMM</sub>	補償充電電流		-	0.60	-	mA
R <sub>COMM</sub>	補償等效電阻		-	30	-	KΩ
G <sub>VCC</sub>	電源抑制比	V <sub>CC</sub> =5-9V	-	60	70	dB

### 電源部分:

符號	說明	測試條件	最小	典型	最大	單位
I <sub>ST</sub>	啟動靜態電流		-	10	50	uA
I <sub>O</sub>	靜態電流	V <sub>CC</sub> =7.5V	-	2.4	-	mA
V <sub>ST</sub>	啟動電壓		-	9.0	-	V
V <sub>STOP</sub>	欠壓保護點		-	4.4	-	V
V <sub>RST</sub>	重啟動電壓		-	2.0	-	V
V <sub>SZ</sub>	VCC 限制電壓		9.5	10	10.5	V

## 功能與應用描述

### 1、啟動控制

系統上電時，輸入電壓經過 VST 電阻進入芯片內部，產生觸發信號  $I_G$ ，同時高壓直流經過變壓器初級繞組施加到芯片內部與 HV 端子相連的高壓電流源  $I_{CHG}$  電路， $I_G$  觸發電流源工作產生初始充電電流  $I_{CHG}$  經過內部電源管理單元對 VCC 電容進行充電，當 VCC 電壓被充電至 9.0V 時控制電路將依次打開參考電路、振盪器電路等，輸出驅動開始輸出脈衝打開功率開關，芯片啟動結束，開始進入正常工作。

使用中應考慮啟動電阻具有足夠的耐壓能力，對於 90-300Vac 的電網範圍，推薦的做法是使用兩個 1206 型的貼片電阻串聯使用。

### 2、VCC 反饋 PWM 控制

芯片啟動完成后，VCC 電壓被內部分壓到誤差放大器輸入端，與內部參考電壓比較后從 COMM 端子輸出，COMM 端子電壓經過再次分壓從而決定每個開關週期的電流大小；當 VCC 電壓趨向于升高時誤差放大器自動降低輸出電壓使得開關電流趨向于減小，反之則自動升高輸出電壓使得開關電流趨向于增加，因此實現了穩定的 VCC 電壓值，輸出電壓因此被恒定在一個指定的大小。

VCC 反饋電壓的典型值大小為 10V。

VCC 端子在用於反饋輸入的同時也用於對芯片進行供電，因此應合理選擇 VCC 電容的大小，一般的應用中的推薦 VCC 電容容量應為 22uF。

當系統工作于次級反饋模式時，應確保 VCC 電壓不會達到 10V，否則輸出功率將會被限制。建議一般應用中將 VCC 電壓設置在 5.5V-6.5V。

### 3、AC 過零信號檢測與輸出

通過 VST 電阻，內部電路可對 AC 電壓的實時波形採樣生成 AC 電壓過零信號，通過一個外部光耦即可將過零信號準確輸出至 MCU 系統電路，實現繼電器或可控硅器件的過零開關功能，從而大幅延長繼電器的使用壽命，驅動光耦的電流可由外部電阻靈活設定，從而可靠地兼容不同的光耦器件。

受益于內部電路的合理設計，同時使得 AC 過零檢測的檢測損耗可低至 10mW 以下，因此可使用極高阻值的檢測電阻，例如  $2M\Omega$ ，光耦驅動的限流電阻則可使用  $2k\Omega$  左右電阻，即可很好地兼容市場上的各種規格的光耦器件。

### 4、外部補償電路

系統反饋時的誤差信號經由 COMM 端

子輸出，使用時應在外部連接一個阻容補償網絡以對誤差放大器進行補償，從而穩定反饋信號，使反饋信號變化趨向於平滑，避免反饋的劇烈跳變產生的噪聲及不穩定現象。

典型的補償電容應在 47nF-100nF 之間，在一般的應用中，推薦使用 100nF 的電容；在 COMM 端子並聯一個電阻可優化 COMM 端子的電壓特性使系統更加穩定。

## 5、降頻控制電路

隨著負載降低電路會逐漸降低系統的工作頻率，從而改善輕載效率，同時降低待機狀態下的功耗。

## 6、高效的驅動電路

高效的驅動電路使開關管始終工作於臨界飽和驅動狀態，提高三極管的開關速度，從而有效地減小了三極管的開關損耗，提高整個系統的工作效率同時大大減小了芯片的發熱，使系統工作更可靠。

## 7、熱保護功能

若內部溫度高於 140°C，溫度保護電路將從內部逐漸拉低 COMM 電壓降低開關電流大小，從而減小輸出功率，使 IC 溫

度不超過 150°C，並在芯片溫度無法平衡時關斷輸出，實現過溫保護。

儘管電路具有較高的轉換效率，芯片內部仍會消耗一定的功率，對於一個典型的功率開關而言，應使用必要的散熱措施，以避免過高的溫度導致熱保護或性能下降。IC 內部主要的發熱是開關管的開關損耗產生的熱量，因此恰當的散熱位置通過 IC 的 Pin7-8 腳，一個易於使用的方法是在 Pin7-8 腳鋪設一定面積的 PCB 銅箔，必要時將銅箔鍍錫處理將大大增加散熱能力。對於一個 90—300V 輸入，5W 輸出的典型應用，50mm<sup>2</sup> 以上的銅箔面積是必要的。

## 典型應用電路 (12V300mA+5V50mA小家電電源)

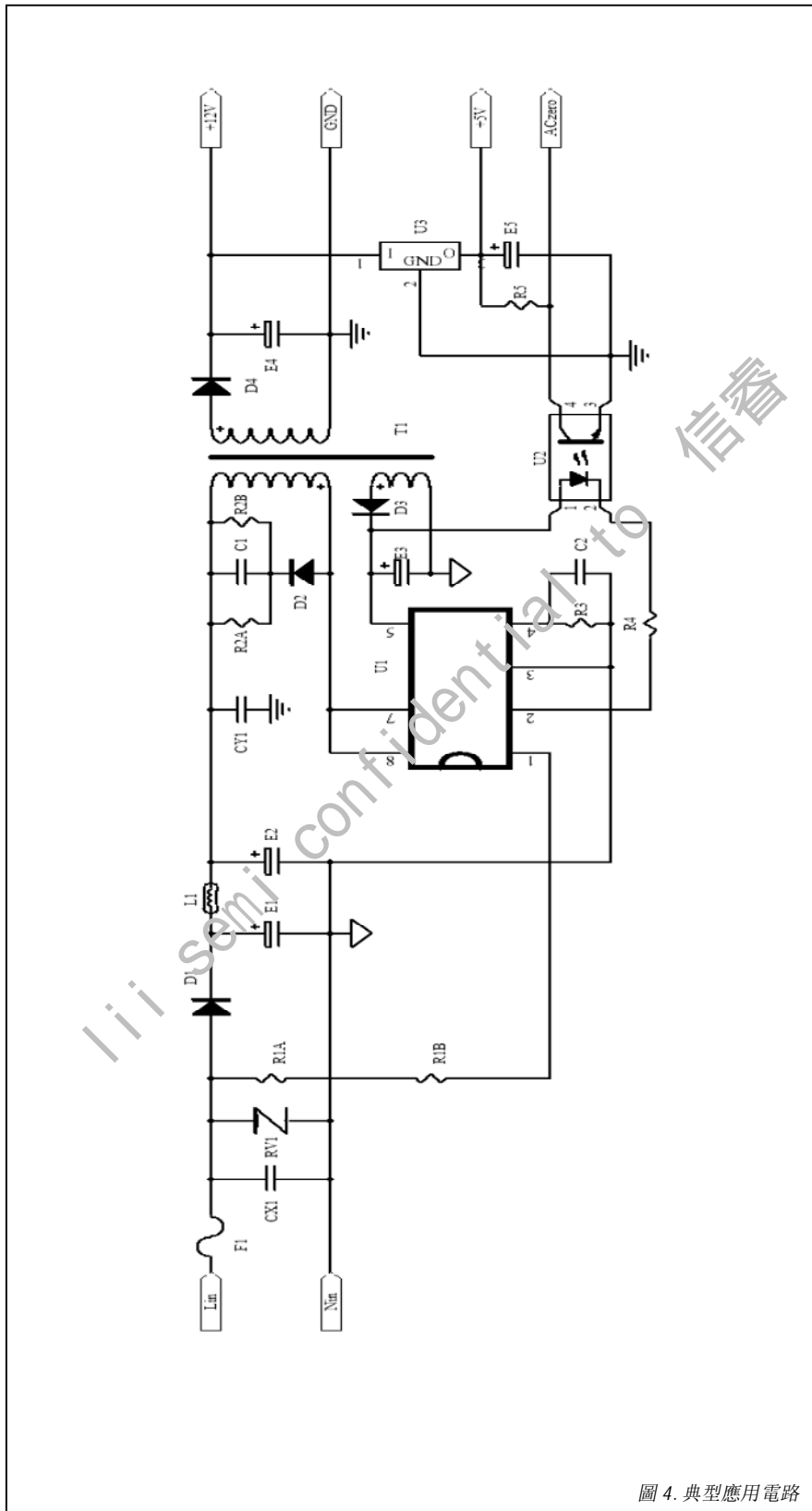


圖 4. 典型應用電路

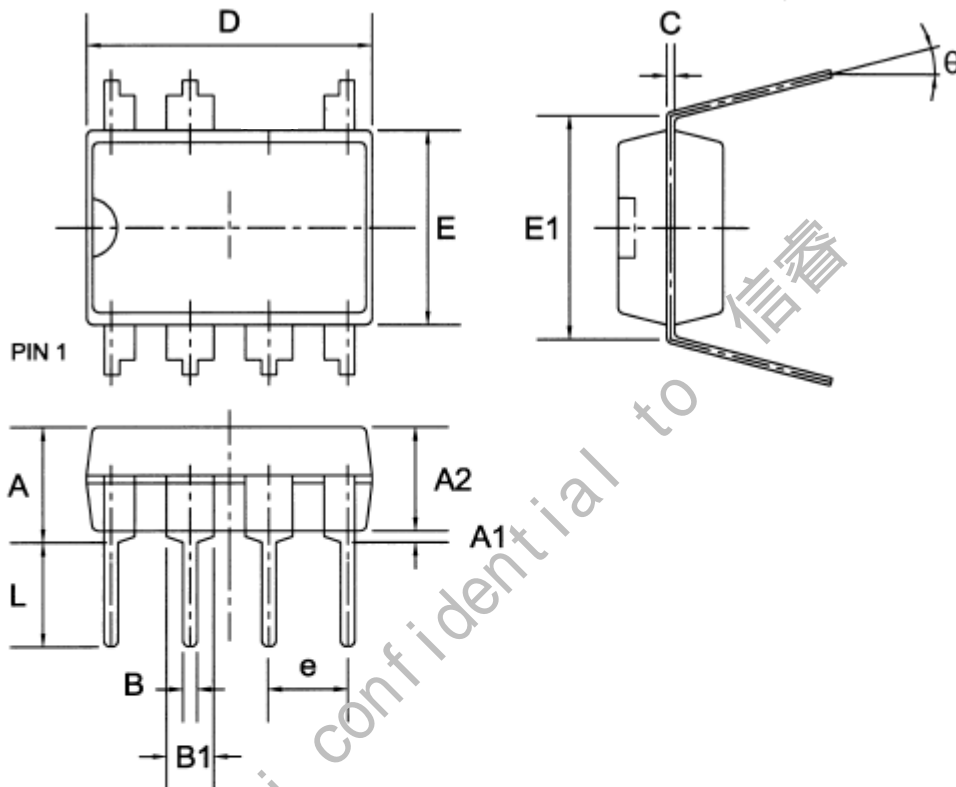
## 元器件清單

序號	名稱	規格	數量	位置	備註
1	電阻	105, 5%, 1206	2	R1A, R1B	
2		224, 5%, 1206	2	R2A, R2B	
3		103, 5%, 0805	2	R3, R5	
4		332, 5%, 0805	1	R4	
5	電容	102/1KV, 1206	1	C1	
6		104/50V, 0805	1	C2	
7	X 電容	0. 1uF/275V	1	CX1	
8	Y 電容	102/400Vac	1	CY1	
9	壓敏電阻	7D511	1	RV1	
10	電解	4. 7uF/400V	2	E1, E2	
11		22uF/16V	1	E3	
12		470uF/16V	1	E4	
13		100uF/16V	1	E5	
14	二極體	1N4007, D041	1	D1	
15		FR107, D041	2	D2, D3	
16		HER103, D041	1	D4	
17	電感	3. 3mH, 0510, 色環	1	L1	
18	保險絲	1A150V	1	F1	
19	變壓器	EE16S, 2. 4mH	1	T1	
20	IC	LC1206A, DIP7	1	U1	Lii semiconductor
21		PC817C, DIP4	1	U2	
22		78L05, T092	1	U3	



## 外形尺寸

DIP7




Symbol	Dimensions In Millimeters			Dimensions In Inches		
	Min	Nom	Max	Min	Nom	Max
A	—	—	4.31	—	—	0.170
A1	0.38	—	—	0.015	—	—
A2	3.15	3.40	3.65	0.124	0.134	0.144
B	0.38	0.46	0.51	0.015	0.018	0.020
B1	1.27	1.52	1.77	0.050	0.060	0.070
C	0.20	0.25	0.30	0.008	0.010	0.012
D	8.95	9.20	9.45	0.352	0.362	0.372
E	6.15	6.40	6.65	0.242	0.252	0.262
E1	—	7.62	—	—	0.300	—
e	—	2.54	—	—	0.100	—
L	3.00	3.30	3.65	0.118	0.130	0.142
$\theta$	0°	—	15°	0°	—	15°

## 訂購信息

型號	環保封裝	封裝	包裝方式
LC1206A	Pb Free	DIP7	50PCS/TUBE

## 聲明

力生美、Lii semi、 等均為力生美半導體器件有限公司的商標或註冊商標，未經書面允許任何單位、公司、個人均不得擅自使用，所發布產品規格書之著作權均受相關法律法規所保護，力生美半導體保留全部所有之版權，未經授權不得擅自複製其中任何部分或全部之內容用於商業目的。

產品規格書僅為所描述產品的特性說明之用，僅為便於使用相關之產品，力生美半導體不承諾對文檔之錯誤完全負責，並不承擔任何因使用本文檔所造成的任何損失，本著產品改進的需要，力生美半導體有權在任何時刻對本文檔進行必要的修改，並不承擔任何通知之義務。

力生美半導體系列產品均擁有相關技術之自主專利，並受相關法律法規保護，未經授權不得擅自複製、抄襲或具有商業目的的芯片反向工程，力生美半導體保留相關依法追究之權利。

力生美半導體不對將相關產品使用於醫學、救護等生命設備所造成的任何損失承擔責任或連帶責任，除非在交易條款中明確約定。

最新信息請訪問：

[www.liisemi.com](http://www.liisemi.com)