

★開発ニュース No.2360とさしかえてください。

断

## LC3516A, AM, AS LC3516AL, AML, ASL — 非同同期型シリコンゲート CMOS LSI 2048ワード×8ビットCMOS スタティックRAM

### 概要

LC3516Aシリーズは2048ワード×8ビット構成の非同同期型シリコンゲートCMOSスタティックRAMである。  
LC3516Aシリーズはチップイネーブル入力に高速メモリアクセス用の $\overline{CE1}$ とバッテリーバックアップ時に有効な低スタンバイ電流モード用の $\overline{CE2}$ の2つがある。

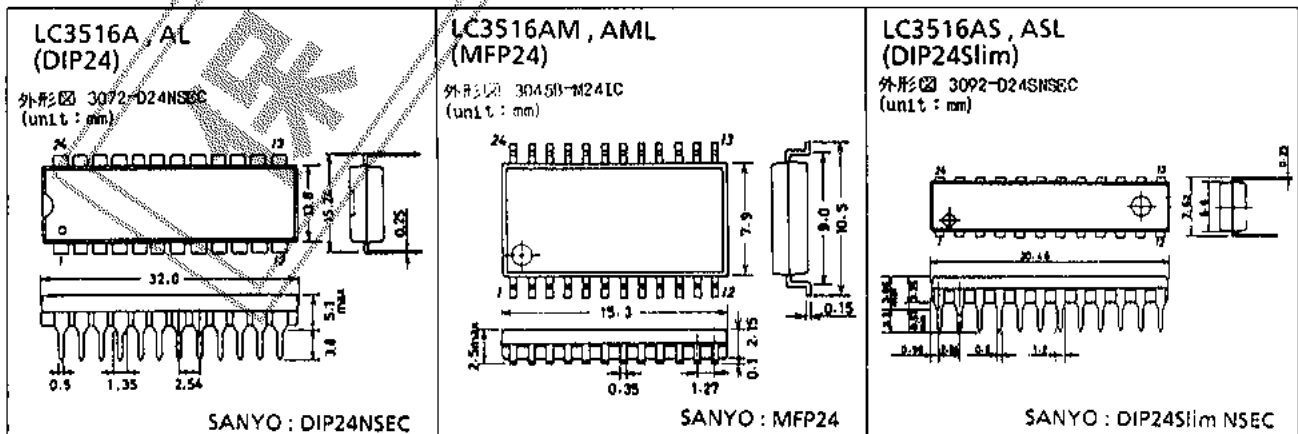
また、完全CMOS回路で構成されているため、データ保持状態および静止状態での消費電流が小さく、低消費電力を必要とするメモリシステム用、およびバッテリー駆動ポータブルシステム用などに最適となっている。

なお、LC3516AL/AML/ASLは60℃でのスタンバイ電流の最大値1 $\mu$ Aを保証している。

### 特長

- アドレスアクセスタイム (tAA)
  - 100ns (max) : LC3516A-10/AL-10/AM-10/AML-10/AS-10/ASL-10
  - 120ns (max) : LC3516A-12/AL-12/AM-12/AML-12/AS-12/ASL-12
  - 150ns (max) : LC3516A-15/AL-15/AM-15/AML-15/AS-15/ASL-15
- 低スタンバイ電流
  - 0.2 $\mu$ A (max) / Ta=25℃
  - 1.0 $\mu$ A (max) / Ta=60℃
  - 5.0 $\mu$ A (max) / Ta=60℃
  - 30 $\mu$ A (max) / Ta=85℃
- 5V単一電源 : 5V $\pm$ 10%
- データ保持電源電圧 : 2.0~5.5V
- クロック不要(完全スタティック回路)
- 全入出力、TTL直接接続可能
- 入出力共通ピン、出力3ステート
- パッケージ
  - デュアルインラインプラスチックパッケージ : LC3516A, AL
  - ミニフラットパッケージ : LC3516AM, AML
  - デュアルインラインスリムプラスチックパッケージ : LC3516AS, ASL

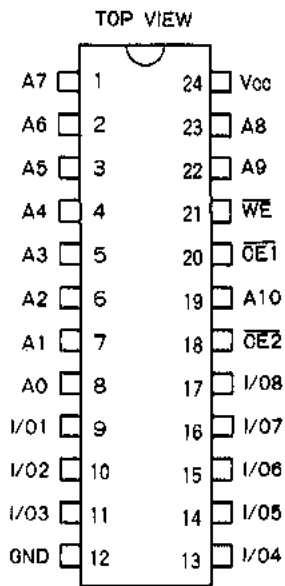
この資料の応用回路および回路定数は一例を示すもので、量産セットとしての設計を保証するものではありません。  
またこの資料は正確かつ信頼性の高いものであると確信しておりますが、その使用にあたってはお客様の工業所有権その他の権利の実施に対する保証を行なうものではありません。



\*これらの仕様は、改良などのため変更することがあります。

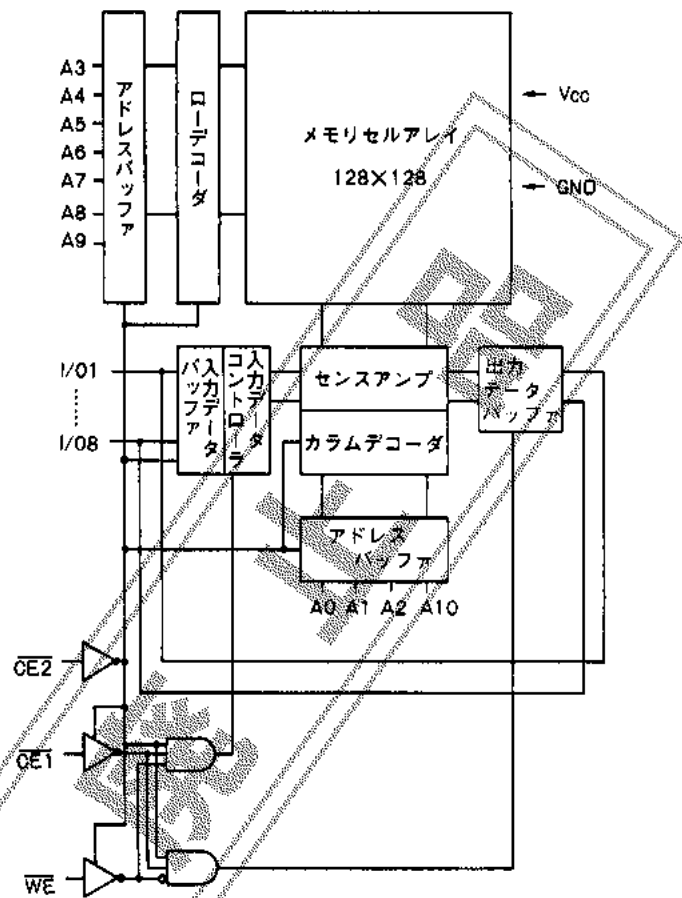
# LC3516A, AM, AS, AL, AML, ASL

## ■ピン配置



- A0~A10 アドレス入力
- WE リードライト制御入力
- OE1 チップイネーブル入力
- OE2 チップイネーブル入力
- I/O1~I/O8 データ入出力
- Vcc/GND 電源端子

## ■ブロック図



## ■機能表

モード	OE2	OE1	WE	I/O	電源電流
リードサイクル	L	L	H	データ出力	ICCA
ライトサイクル	L	L	L	データ入力	ICCA
非選択	L	H	X	高インピーダンス	ICCA
非選択	H	X	X	高インピーダンス	ICC5

X : H or L

## ■絶対最大定格

項目	記号	条件	定格値	unit
最大電源電圧	VCC max		+7.0	V
入力端子電圧	VIN		-0.5~Vcc+0.5	V
I/O端子電圧	VIO		-0.5~Vcc+0.5	V
動作周囲温度	Topg		-30~+85	℃
保存周囲温度	Tstg		-55~+125	℃

## ■DC許容動作範囲 / Ta = -30~+85℃

項目	記号	min	typ	max	unit
電源電圧	VCC	4.5	5.0	5.5	V
入力「H」レベル電圧	VIH	2.2		Vcc+0.3	V
入力「L」レベル電圧	VIL	-0.3		0.8	V

# LC3516A, AM, AS, AL, AML, ASL

■ DC電氣的特性 / Ta = -30 ~ +85°C, Vcc = 5 V ± 10%

項目	記号	条件	min	typ*	max	unit
入力リーク電流	I <sub>LI</sub>	V <sub>IN</sub> = 0 ~ V <sub>CC</sub>	-1.0		1.0	μA
I/Oリーク電流	I <sub>LO</sub>	V <sub>CE1</sub> or V <sub>CE2</sub> = V <sub>IH</sub> , V <sub>I/O</sub> = 0 ~ V <sub>CC</sub>	-5.0		5.0	μA
電源電流 (直流)	I <sub>CCA1</sub>	V <sub>CE2</sub> = 0 V, V <sub>IN</sub> = V <sub>CC</sub> /GND, I <sub>I/O</sub> = 0 mA		30	55	mA
	I <sub>CCA2</sub>	V <sub>CE2</sub> = V <sub>IL</sub> , V <sub>IN</sub> = V <sub>IH</sub> /V <sub>IL</sub> , I <sub>I/O</sub> = 0 mA		40	70	mA
平均電源電流	I <sub>CCA3</sub>	cycle = min., duty = 100%, I <sub>I/O</sub> = 0 mA		50	80	mA
スタンバイ電源電流	I <sub>CCS1</sub>	V <sub>CE2</sub> = V <sub>CC</sub> - 0.2 V V <sub>IN</sub> = 0 ~ V <sub>CC</sub>	LC3516A/ AM/AS	Ta = 60°C	5.0	μA
				Ta = 85°C	30	
	LC3516AL/ AML/ASL	Ta = 25°C	0.2			
		Ta = 60°C	1.0			
I <sub>CCS2</sub>	V <sub>CE2</sub> = V <sub>IH</sub> , V <sub>IN</sub> = 0 ~ V <sub>CC</sub>		1.0	3.0	mA	
出力「H」レベル電圧	V <sub>OH</sub>	I <sub>OH</sub> = -1.0 mA	2.4			V
出力「L」レベル電圧	V <sub>OL</sub>	I <sub>OL</sub> = 2.0 mA			0.4	V

\* V<sub>CC</sub> = 5.0 V, Ta = +25°Cにおける参考値

■ 入出力容量 / Ta = +25°C, f = 1 MHz

項目	記号	条件	min	typ	max	unit
入出力容量	C <sub>I/O</sub>	V <sub>I/O</sub> = 0 V			10	pF
入力容量	C <sub>IN</sub>	V <sub>IN</sub> = 0 V			5	pF

■ AC電氣的特性 / Ta = -30 ~ +85°C, Vcc = 5 V ± 10%

ACテスト条件  
 入力パルス電圧レベル: 0.6 V, 2.4 V  
 入力立ち上り, 立下り時間: 5 ns  
 入力・出力タイミングレベル: 入力「H」レベル V<sub>IH</sub> = 2.2 V, 出力「H」レベル V<sub>OH</sub> = 2.2 V  
 入力「L」レベル V<sub>IL</sub> = 0.8 V, 出力「L」レベル V<sub>OL</sub> = 0.8 V  
 出力負荷: 1 TTLゲート + C<sub>L</sub> = 100 pF

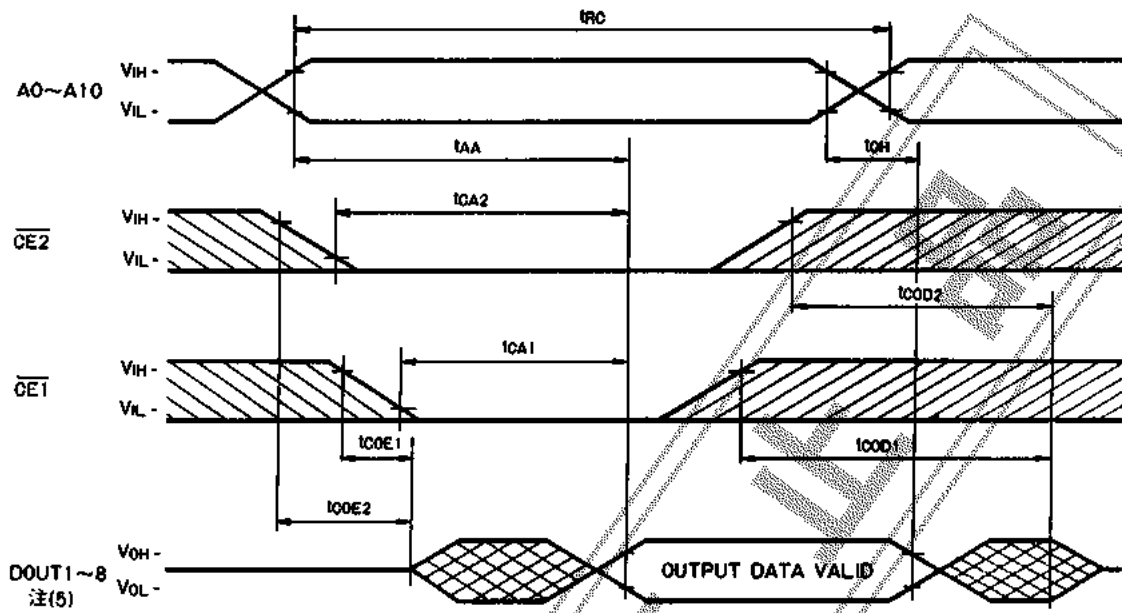
リードサイクル

項目	記号	LC3516A/AM/AS-10 LC3516AL/AML/ASL-10		LC3516A/AM/AS-12 LC3516AL/AML/ASL-12		LC3516A/AM/AS-15 LC3516AL/AML/ASL-15		unit
		min	max	min	max	min	max	
リードサイクル時間	t <sub>RC</sub>	100		120		150		ns
アドレスアクセス時間	t <sub>AA</sub>		100		120		150	
CE1アクセス時間	t <sub>CA1</sub>		60		70		80	
CE2アクセス時間	t <sub>CA2</sub>		100		120		150	
出力ホールド時間	t <sub>OH</sub>	5		5		5		
CE1-出力イネーブル時間	t <sub>COE1</sub>	5		5		5		
CE2-出力イネーブル時間	t <sub>COE2</sub>	5		5		10		
CE1-出力ディスエーブル時間	t <sub>COD1</sub>		35		40		50	
CE2-出力ディスエーブル時間	t <sub>COD2</sub>		35		40		50	

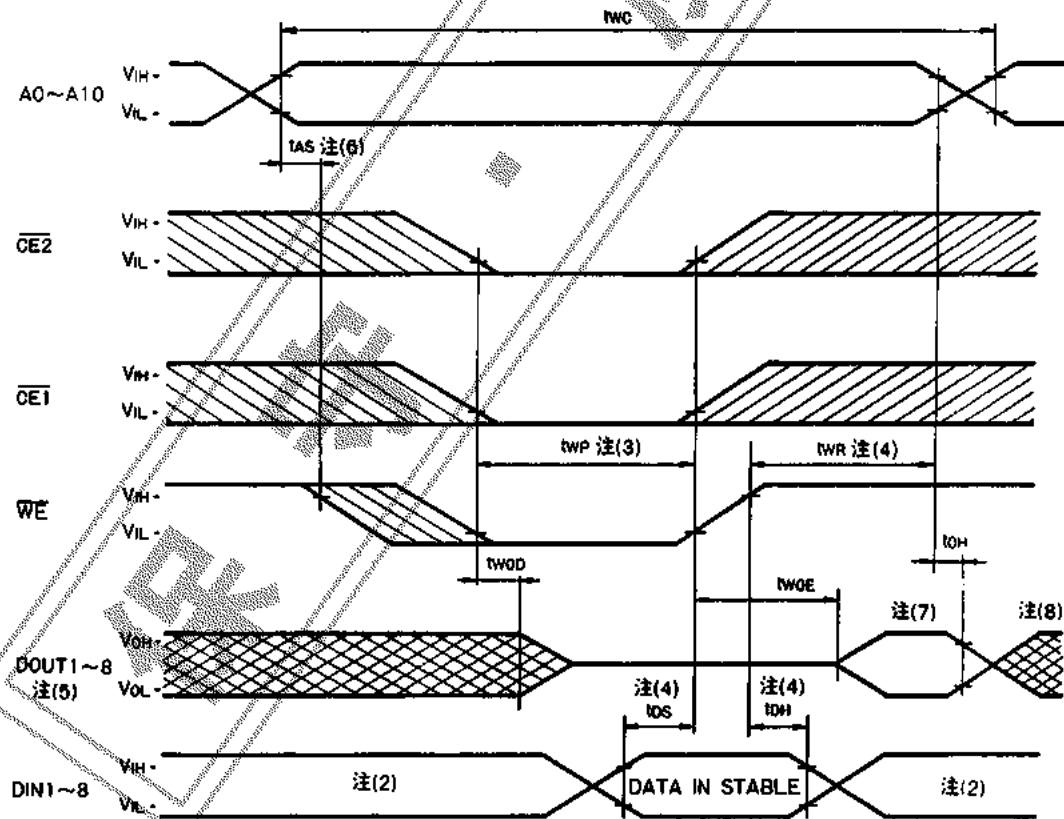
ライトサイクル

項目	記号	LC3516A/AM/AS-10 LC3516AL/AML/ASL-10		LC3516A/AM/AS-12 LC3516AL/AML/ASL-12		LC3516A/AM/AS-15 LC3516AL/AML/ASL-15		unit
		min	max	min	max	min	max	
ライトサイクル時間	t <sub>WC</sub>	100		120		150		ns
アドレスセットアップ時間	t <sub>AS</sub>	0		0		0		
ライトパルス幅	t <sub>WP</sub>	75		95		120		
ライトリカバリ時間	t <sub>WR</sub>	10		10		10		
データセットアップ時間	t <sub>DS</sub>	50		60		70		
データホールド時間	t <sub>DH</sub>	0		0		0		
WE-出力イネーブル時間	t <sub>WOE</sub>	5		5		5		
WE-出力ディスエーブル時間	t <sub>WQD</sub>		35		40		50	

タイミング図  
[リードサイクル] 注(1)



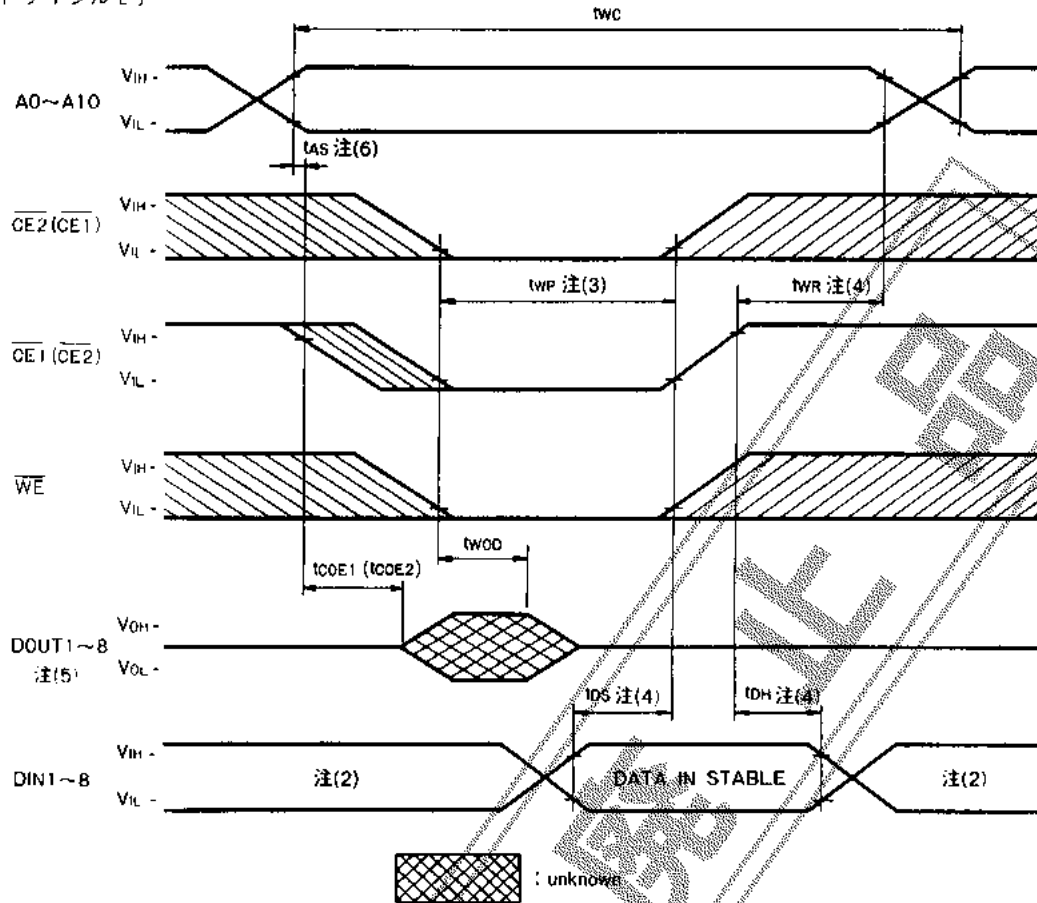
[ライトサイクル1]



: unknown

# LC3516A, AM, AS, AL, AML, ASL

[ライトサイクル2]



- 注 (1) リードサイクル中、 $\overline{WE}$  は高レベルにしておく。
- (2) DOUT1 が出力状態にあるとき外部から逆位相の信号を印加してはならない。
- (3) tWP は  $\overline{CE1}$ 、 $\overline{CE2}$ 、 $\overline{WE}$  全て低レベルにある時間と規定される。
- (4) tWR、tDS、tDH は  $\overline{CE1}$ 、 $\overline{CE2}$ 、 $\overline{WE}$  のうち最初に高レベルになる信号に対して定義される。
- (5)  $\overline{CE1}$  が高レベル、 $\overline{CE2}$  が高レベル、 $\overline{WE}$  が低レベルのいずれの状態でも DOUT は、高インピーダンス状態になる。
- (6) tAS は  $\overline{CE1}$ 、 $\overline{CE2}$ 、 $\overline{WE}$  全て低レベルになる時点に対して定義される。
- (7) DOUT はこのライトサイクルの書き込みデータと同位相。
- (8) DOUT は次のアドレスの読み出しデータ。

■ データ保持特性 /  $T_a = -30 \sim +85^\circ\text{C}$

項目	記号	条件	min	typ	max	単位
データ保持電源電圧	VDR	$V_{CE2} = V_{CC}$ 、 $V_{IN} = 0 \sim V_{CC}$	2.0		5.5	V
データ保持電源電流	ICDDR	LC3516A/ AM/AS	$T_a = 60^\circ\text{C}$		4.0	$\mu\text{A}$
			$T_a = 85^\circ\text{C}$		20	
		LC3516AL/ AML/ASL	$T_a = 25^\circ\text{C}$		0.2	
			$T_a = 60^\circ\text{C}$		1.0	
$\overline{CE2}$ セットアップ時間	tODR		0		$\mu\text{s}$	
$\overline{CE2}$ ホールド時間	tR		tRC注(1)		$\mu\text{s}$	

注 (1) tRC = リードサイクル時間。

