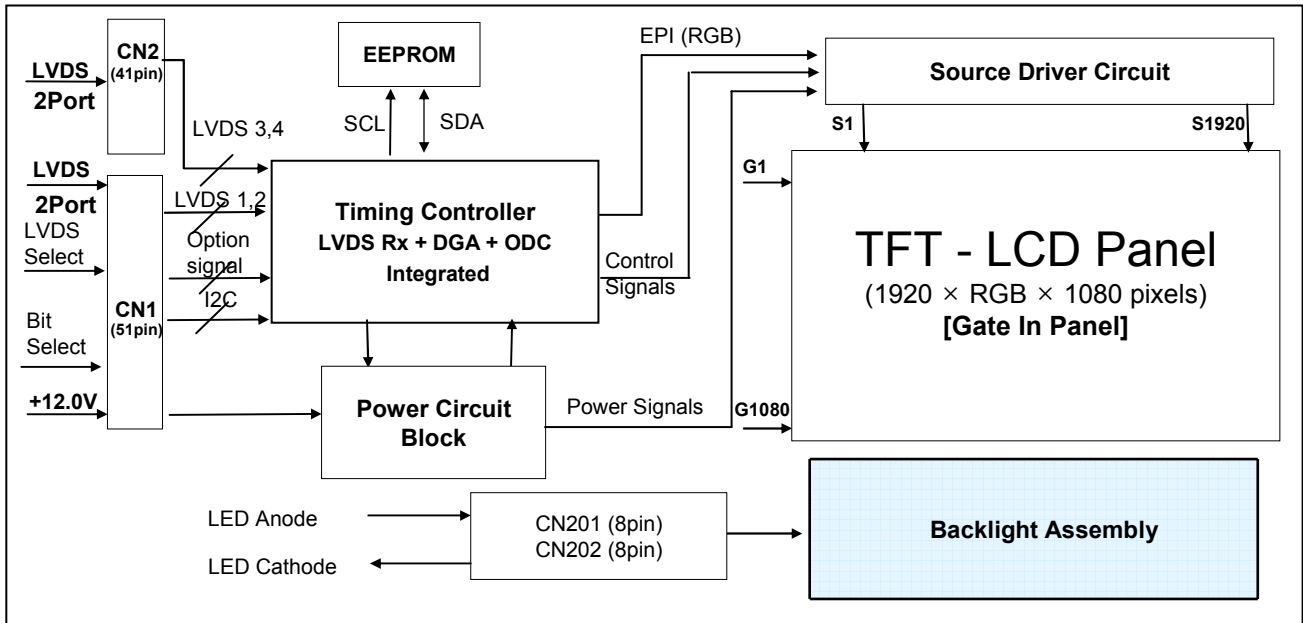


1. 적용 범위

본 규격은 TV용으로 개발된 55" F-HD급 TFT(Thin Film Transistor) LCD module인 LC550EUF-FEP1-831 model의 제품 규격에 관하여 규정한 것이다. LC550EUF-FEP1-831의 Block diagram은 [그림 1]과 같다.



[그림 1]

2. 일반 사양

- 1) 대각 크기 : 54.64" (1387.80 mm)
- 2) 표시 영역 : 1209.6(H) × 680.4(V) [mm]
- 3) 화소 수 : 1920 × RGB × 1080 pixels
- 4) 화소 피치 : 0.630 [mm] × 0.630 [mm]
- 5) 모듈 크기 : 1237.4(H) X 717.3(V) X 10.3(B) / 22.4(D) (Typ.)[mm]
- 6) 표시 모드 : Transmissive & Normally Black
- 7) 칼라 수 : 10bit(D), 1.06 B colors
- 8) 표면 휘도 : 400 cd/m² (Center 1 Point, Typ.)
- 9) 시야각 : 좌89°, 우89°, 상89°, 하 89° (CR ≥ 10) (typ.)
- 10) 공급 전압 : 12.0 [V]
- 11) 모듈 무게 : 15.4(TBD) Kg (Typ.)
- 12) 표면 처리 : Hard coating(2H), Anti-glare treatment of the front FPR (Haze < 1%)
- 13) 백라이트 : 144ea LED PKG, Side Edge Type B/L
- 14) 인터페이스 : LVDS 4Port Interface
- 15) 소비 전력 : 8.8W LCM(Typ.) / Backlight = 59.9W (IF_cathode=130mA)

3.절대 최대 정격

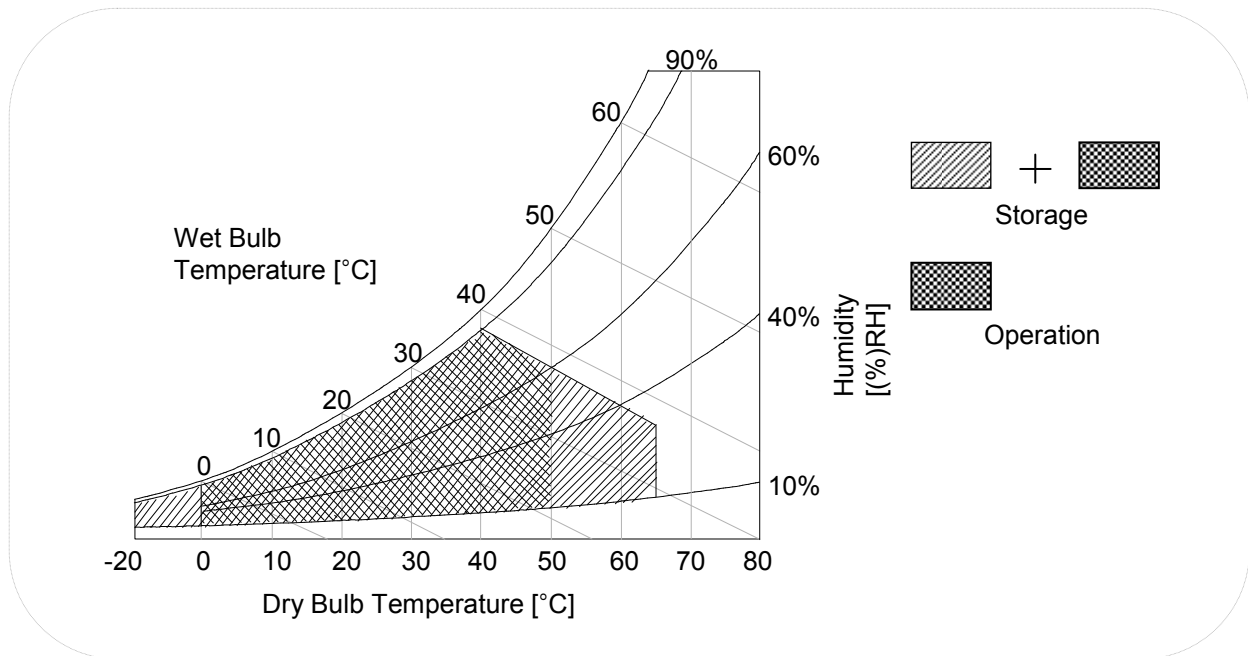
다음의 절대 정격을 초과하면 Module에 치명적인 손상을 줄 수 있음.

항 목	기 호	최 소	최 대	단 위	비 고
전 원 전 압(LCM)	V _{LCD}	-0.3	+14.0	Vdc	at 25 ± 2 ° C
전 원 전 압(BL)	V _f	0	+91.6	Vdc	LED Forward Voltage
동 작 온 도	T _{OP}	0	+50	° C	
보 존 온 도	T _{ST}	-20	+65	° C	
동 작 습 도	H _{OP}	10	90	%RH	
보 존 습 도	H _{ST}	10	90	%RH	

Note 1. 온도와 상대 습도 범위는 아래 그림과 같다.

T_a ≤ 40°C : 90%RH Max

T_a ≥ 40°C : 절대습도는 T_a=40°C, 90%RH보다 작을 것,
이때 결로는 없을 것.



[그림2]

제정일자 : 11.08.10	제품규격_LC550EUF-FEP1-831	표준번호 :
개정일자 : 12.02.19		Rev. : 0.2

4. 전기적 특성 규격

4.1. LCM의 전기적 특성

LCM의 전기적 특성을 측정하기 위한 조건은 주변온도 $25 \pm 3^{\circ}\text{C}$, 습도 $50 \pm 10\% \text{RH}$ 인 환경하에서, LCM은 정격구동조건, 백라이트의 관전류는 정격전류를 인가한 후 측정한다.

항 목	기 호	최 소	정 격	최 대	단 위	비 고	
입력 전압	V_{LCD}	10.8	12.0	13.2	V_{DC}		
소비 전류	I_{LCD}	Mosaic(8X6)	555	740	925	mA	4.1.2.2
		White	810	1080	1350		
		BLACK	300	400	500		
소비 전력	P_{LCD}	Mosaic	-	8.88	11.1	Watt	4.1.2.3
In Rush 전류	I_{RUSH}	White	-	-	5	A	4.1.2.4
In Rush 전류 시간	T_{RUSH}		-	2	6	ms	

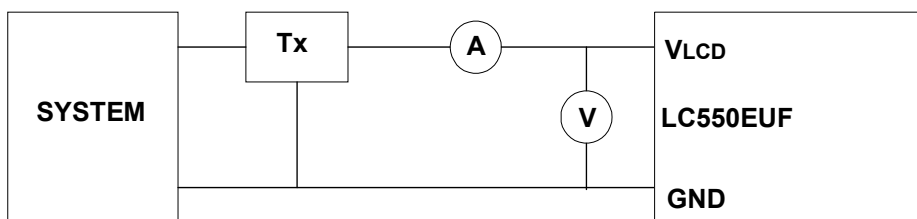
4.1.1 측정 장치

4.1.1.1 구동 시스템은 패턴 제너레이터(Pattern Generator) VG835 series 또는 이와 동등한 성능을 가진 시스템을 사용하며 시스템 출력을 모듈에 인가할 수 있도록 규정된 Interface Jig를 사용한다.

4.1.1.2 측정 장비는 위 규격에 명기된 수치들보다 최소한 소수점 이하 한자리이상 더 정밀하게 측정되는 계측기를 사용한다.

4.1.2 측정 조건

4.1.2.1 전원 전압 및 전원 전류의 측정은 그림 3에 준한다. 전원 전압 측정 시에는 전원 공급라인의 길이에 따른 전압 강하가 있을 수 있으므로 모듈의 사용자 커넥터의 V_{LCD} 와 GND간의 전압을 측정한다.



[그림 3]

4.1.2.2 전원전류는 전원전압12.0V에서의 소비전류 임.

즉, 본 규격이 정한 전원전압12.0V에서 측정된 전원전류는 상기규격이 정한 전원전류 범위 내에 있어야 함.

4.1.2.3 정격 소비전력은 Mosaic Pattern에서의 전원전압 정격치 기준임.

4.1.2.4 In-rush 전류는 Full White Pattern에서 측정한다.

(In-rush duration 시간은 순시 전류치가 정상전류의 1.5배 이상 지속되는 기간으로 한다.)

4.1.2.5 측정 작업대는 반드시 접지(Ground)되어 있어야 함.

인쇄된 표준은 최신본이 아닐 수 있으니 확인 후 사용하십시오.

제정일자 : 11.08.10	제품규격_LC550EUF-FEP1-831	표준번호 :
개정일자 : 12.02.19		Rev. : 0.2

4.2. Backlight 특성규격

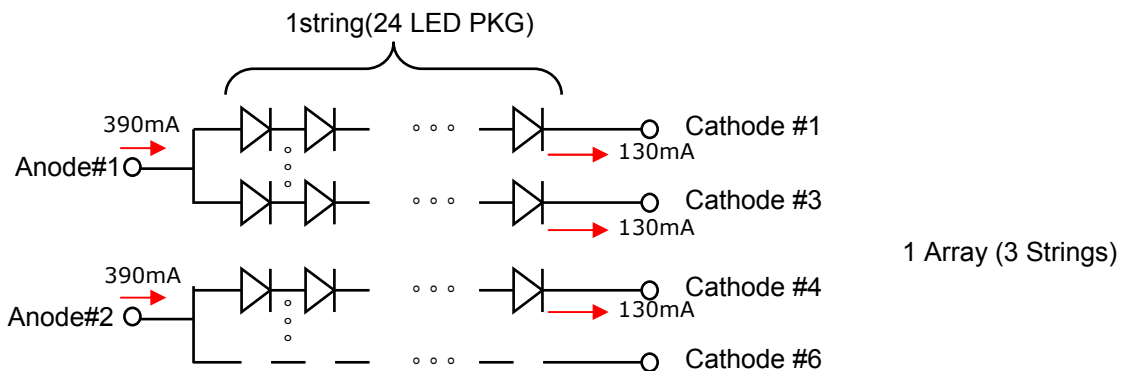
본 규격은 Backlight 특성을 규정하는 것으로서 LED Driver를 제외한다.

상온[25 ±2℃]

Parameter	Symbol	Values			Unit	Note	
		Min	Typ	Max			
Backlight Assembly :							
Forward Current (one array)	Anode	I_F (anode)		390		mAdc	±5% 2, 3
	Cathode	I_F (cathode)		130		mAdc	
Forward Voltage		V_F	69.6 (TBD)	76.8 (TBD)	81.6 (TBD)	Vdc	4
Forward Voltage Variation		ΔV_F			1.7 (TBD)	Vdc	5
Power Consumption		P_{BL}	-	59.9 (TBD)	63.6 (TBD)	W	6
Burst Dimming Duty		On duty	1		100	%	
Burst Dimming Frequency		1/T		100/120		Hz	8
LED Array :							
Life Time			30,000			Hrs	7

4.2.1 측정 조건

4.2.1.1 측정 온도는 25℃ ±2℃, Backlight의 전기적 특성은 측정 전 120분 동작 시킨 후 측정한다. 단, LED전류는 측정 전 최소 120분 이상 동작 시킨 후 측정한다.
(Vbr=Min 상태에서는 On Duty로 측정한다.)



4.2.1.2 Life time은 LED typ 전류(ExtV_{BR-B}=100%), 사용온도 25℃ ±2℃에서, LED 휘도가 초기휘도 대비 50%가 될 때까지의 시간으로 정의한다.

인쇄된 표준은 최신본이 아닐 수 있으니 확인 후 사용하십시오.

제정일자 : 11.08.10	제품규격_LC550EUF-FEP1-831	표준번호 :
개정일자 : 12.02.19		Rev. : 0.2

4.3 Pin configuration

4.3.1 Interface pin configuration(CN1,CN2)

CN1,CN2은 LCD Module 구동용으로 사용되며,FI-RE51S-HF(manufactured by JAE) or compatible 가 사용됨 (Mate connector는 FI-RE51HL(JAE) or compatible.)
 LCM에 인가되는 전원은 정격 12V, 신호는 LVDS 4Port임.

<CN1 Pin configuration>

No	Symbol	Description	No	Symbol	Description
1	PCID_EN	'H' = Enable , 'L' or NC = Disable	27	Bit Select	'H' or NC= 10bit(D) , 'L' = 8bit
2	NC	No Connection	28	R2AN	SECOND LVDS Receiver Signal (A-)
3	NC	No Connection	29	R2AP	SECOND LVDS Receiver Signal (A+)
4	SDA	SDA	30	R2BN	SECOND LVDS Receiver Signal (B-)
5	SCL	SCL	31	R2BP	SECOND LVDS Receiver Signal (B+)
6	WP	WP (Write Protection)	32	R2CN	SECOND LVDS Receiver Signal (C-)
7	LVDS Select	'H' =JEIDA , 'L' or NC = VESA	33	R2CP	SECOND LVDS Receiver Signal (C+)
8	NC	No Connection	34	GND	Ground
9	NC	No Connection	35	R2CLKN	SECOND LVDS Receiver Clock Signal(-)
10	NC	No Connection	36	R2CLKP	SECOND LVDS Receiver Clock Signal(+)
11	GND	Ground	37	GND	Ground
12	R1AN	FIRST LVDS Receiver Signal (A-)	38	R2DN	SECOND LVDS Receiver Signal (D-)
13	R1AP	FIRST LVDS Receiver Signal (A+)	39	R2DP	SECOND LVDS Receiver Signal (D+)
14	R1BN	FIRST LVDS Receiver Signal (B-)	40	R2EN	SECOND LVDS Receiver Signal (E-)
15	R1BP	FIRST LVDS Receiver Signal (B+)	41	R2EP	SECOND LVDS Receiver Signal (E+)
16	R1CN	FIRST LVDS Receiver Signal (C-)	42	NC	No Connection
17	R1CP	FIRST LVDS Receiver Signal (C+)	43	NC	No Connection
18	GND	Ground	44	RBF	H' =AGP , 'L' or NC = No signal Black
19	R1CLKN	FIRST LVDS Receiver Clock Signal(-)	45	GND	Ground
20	R1CLKP	FIRST LVDS Receiver Clock Signal(+)	46	GND	Ground
21	GND	Ground	47	NC	No connection
22	R1DN	FIRST LVDS Receiver Signal (D-)	48	VLCD	Power Supply +12.0V
23	R1DP	FIRST LVDS Receiver Signal (D+)	49	VLCD	Power Supply +12.0V
24	R1EN	FIRST LVDS Receiver Signal (E-)	50	VLCD	Power Supply +12.0V
25	R1EP	FIRST LVDS Receiver Signal (E+)	51	VLCD	Power Supply +12.0V
26	NC	No Connection	-	-	-

인쇄된 표준은 최신본이 아닐 수 있으니 확인 후 사용하십시오.

제정일자 : 11.08.10

제품규격_LC550EUF-FEP1-831

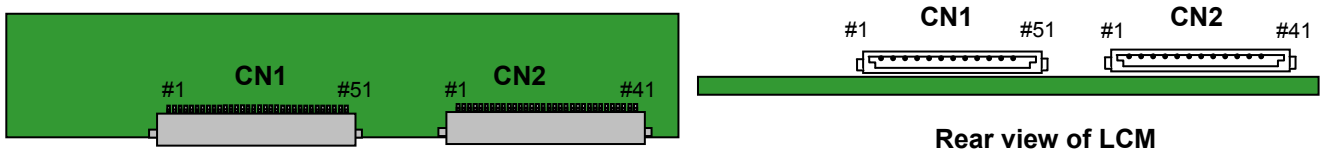
표준번호 :

개정일자 : 12.02.19

Rev. : 0.2

<CN2 Pin configuration>

No	Symbol	Description	No	Symbol	Description
1	NC	No connection(Reserved)	22	RE3N	THIRD LVDS Receiver Signal (E-)
2	NC	No connection	23	RE3P	THIRD LVDS Receiver Signal (E+)
3	NC	No connection	24	GND	Ground
4	NC	No connection	25	GND	Ground
5	NC	No connection	26	RA4N	FORTH LVDS Receiver Signal (A-)
6	NC	No connection	27	RA4P	FORTH LVDS Receiver Signal (A+)
7	NC	No connection	28	RB4N	FORTH LVDS Receiver Signal (B-)
8	NC	No connection	29	RB4P	FORTH LVDS Receiver Signal (B+)
9	GND	Ground	30	RC4N	FORTH LVDS Receiver Signal (C-)
10	RA3N	THIRD LVDS Receiver Signal (A-)	31	RC4P	FORTH LVDS Receiver Signal (C+)
11	RA3P	THIRD LVDS Receiver Signal (A+)	32	GND	Ground
12	RB3N	THIRD LVDS Receiver Signal (B-)	33	RCLK4N	FORTH LVDS Receiver Clock Signal(-)
13	RB3P	THIRD LVDS Receiver Signal (B+)	34	RCLK4P	FORTH LVDS Receiver Clock Signal(+)
14	RC3N	THIRD LVDS Receiver Signal (C-)	35	GND	Ground
15	RC3P	THIRD LVDS Receiver Signal (C+)	36	RD4N	FORTH LVDS Receiver Signal (D-)
16	GND	Ground	37	RD4P	FORTH LVDS Receiver Signal (D+)
17	RCLK3N	THIRD LVDS Receiver Clock Signal(-)	38	RE4N	FORTH LVDS Receiver Signal (E-)
18	RCLK3P	THIRD LVDS Receiver Clock Signal(+)	39	RE4P	FORTH LVDS Receiver Signal (E+)
19	GND	Ground	40	GND	Ground
20	RD3N	THIRD LVDS Receiver Signal (D-)	41	GND	Ground
21	RD3P	THIRD LVDS Receiver Signal (D+)	-		



인쇄된 표준은 최신본이 아닐 수 있으니 확인 후 사용하십시오.

제정일자 : 11.08.10

제품규격_LC550EUF-FEP1-831

표준번호 :

개정일자 : 12.02.19

Rev. : 0.2

4.3.2 B/L 구동용 PIN CONFIGURATION(CN201, CN202)

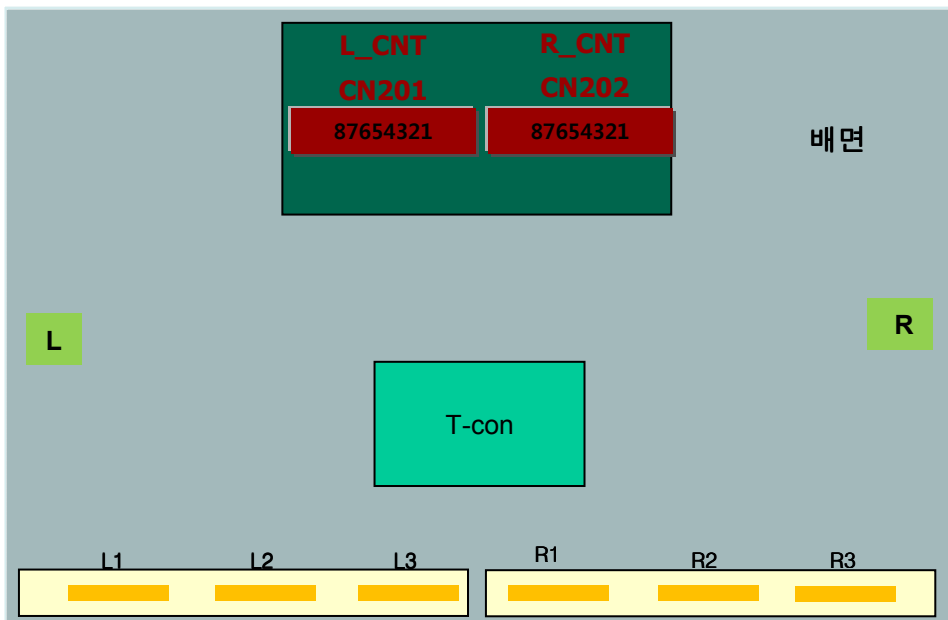
[CN201]

- 1) LED Array assy Connector (Plug)
: HS100-L08N-N62 (black color, manufactured by UJU)
- 2) Mating Connector (Receptacle)
: IS100-L08T-C46 (black color, manufactured by UJU)

[CN202]

- 1) LED Array assy Connector (Plug)
: HS100-L08N-N62-A (natural color, manufactured by UJU)
- 2) Mating Connector (Receptacle)
: IS100-L08T-C46-A (natural color, manufactured by UJU)

LED Driver CNT		
Pin No	출력 L_CN201 (8pin)	출력 R_CN202 (8pin)
1	L1 Cathode	Anode_R
2	L2 Cathode	N.C
3	L3 Cathode	N.C
4	N.C	N.C
5	N.C	N.C
6	N.C	R1 Cathode
7	N.C	R2 Cathode
8	Anode_L	R3 Cathode



인쇄된 표준은 최신본이 아닐 수 있으니 확인 후 사용하십시오.

제정일자 : 11.08.10	제품규격_LC550EUF-FEP1-831	표준번호 :
개정일자 : 12.02.19		Rev. : 0.2

4.4. 입력신호 타이밍(Timing) 규격 : LVDS 트랜스미터 입력기준

본 규격은 LVDS 트랜스미터 입력부의 입력신호 규격을 규정한 것임.

4.4.1 TIMING TABLE for NTSC/ATSC (DE Only Mode)

Item	Symbol		Min	Typ	Max	Unit	Remark
DCLK	Period	t _{CLK}	14.9	13.5	13.3	ns	
	Frequency	f _{CLK}	66.97	74.25	78	MHz	4Pixel/CLK, 297MHz/4
Hsync.	Period	t _{HP}	520	550	680	t _{CLK}	
	Frequency	f _H	121.8	135.0	140	KHz	
	Width	t _{WH}	8	15	50	t _{CLK}	
Vsync.	Period	t _{VP}	1100	1125	1166	t _{HP}	
	Frequency	f _V	108	120	122	Hz	
	Width	t _{WH}	4	5	10	t _{HP}	
DE (Data Enable)	Horizontal Valid	t _{HV}	480	480	480	t _{CLK}	1920/4
	Horizontal Back Porch	t _{HBP}	16	38	80		
	Horizontal Front Porch	t _{HFP}	16	17	70		
	Horizontal Blank	t _{HB}	40	70	200		Front+Back+Width Total
	Vertical Valid	t _{VV}	1080	1080	1080	t _{HP}	
	Vertical Back Porch	t _{VBP}	12	36	-		
	Vertical Front Porch	t _{VFP}	4	4	-		
	Vertical Blank	t _{VB}	20	45	86		Front+Back+Width Total

Note : 1. t_{HB} = t_{HFP} + t_{WH} + t_{HBP}
t_{VB} = t_{VFP} + t_{VW} + t_{VBP}

1. 상기 spec의 Horizontal Frequency을 벗어나면,수평물결 노이즈가 발생할 수 있다.
2. 해상도 및 Mode전환시 Vertical Frequency는 상기 Spec.을 준수 해야 함.

인쇄된 표준은 최신본이 아닐 수 있으니 확인 후 사용하십시오.

제정일자 : 11.08.10	제품규격_LC550EUF-FEP1-831	표준번호 :
개정일자 : 12.02.19		Rev. : 0.2

4.4.2 TIMING TABLE for DVB/PAL (DE Only Mode)

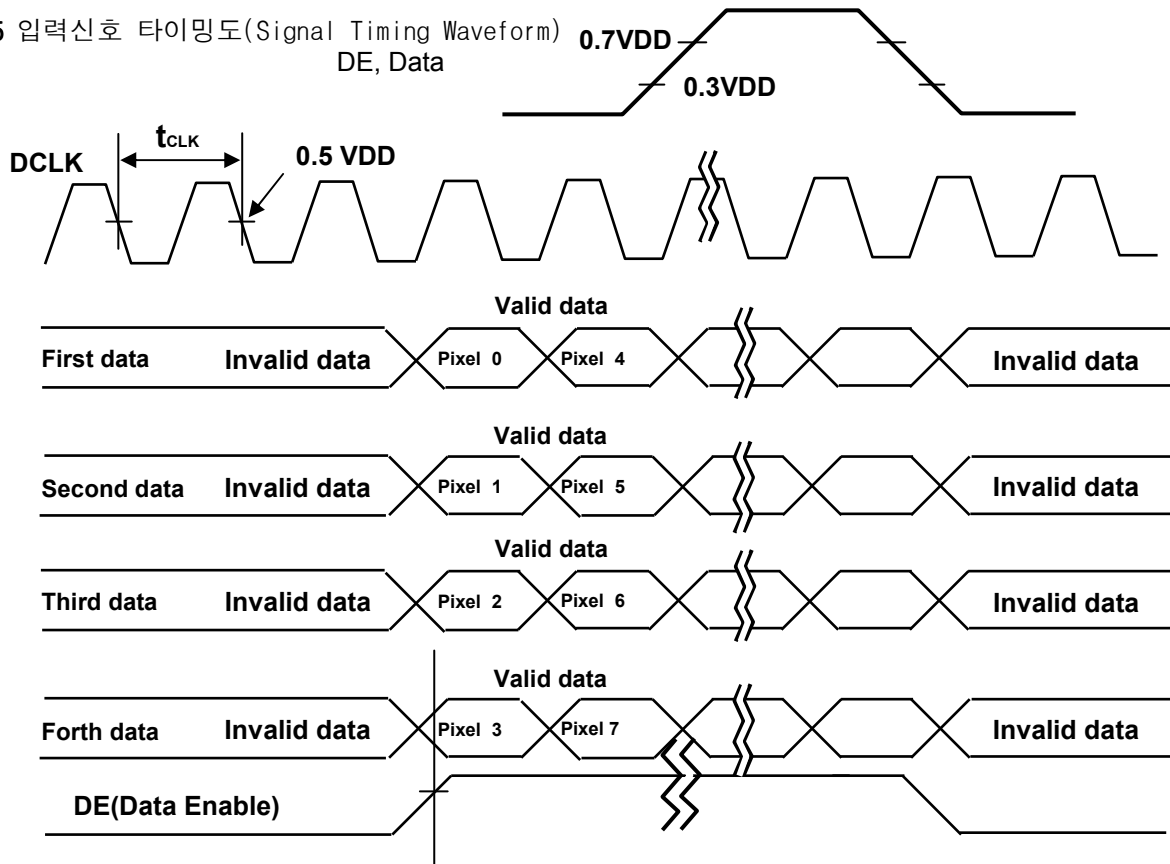
Item	Symbol		Min	Typ	Max	Unit	Remark
DCLK	Period	tCLK	14.9	13.5	13.3	ns	
	Frequency	fCLK	66.97	74.25	78	MHz	4Pixel/CLK, 297MHz/4
Hsync.	Period	tHP	520	550	680	tCLK	
	Frequency	fH	121.8	135.0	136.4	KHz	
	Width	tWH	8	15	50	tCLK	
Vsync.	Period	tVP	1308	1350	1380	tHP	
	Frequency	fV	95	100	104	Hz	
	Width	tWH	2	5	20	tHP	
DE (Data Enable)	Horizontal Valid	tHV	480	480	480	tCLK	1920/4
	Horizontal Back Porch	tHBP	16	38	80		
	Horizontal Front Porch	tHFP	16	17	70		
	Horizontal Blank	tHB	40	70	200		Front+Back+Width Total
	Vertical Valid	tVV	1080	1080	1080	tHP	
	Vertical Back Porch	tVBP	160	180	190		
	Vertical Front Porch	tVFP	66	85	90		
	Vertical Blank	tVB	228	270	300		Front+Back+Width Total

Note : 1. $t_{HB} = t_{HFP} + t_{WH} + t_{HBP}$
 $t_{VB} = t_{VFP} + t_{VW} + t_{VBP}$

1. 상기 spec의 Horizontal Frequency을 벗어나면,수평물결 노이즈가 발생할 수 있다.
2. 해상도 및 Mode전환시 Vertical Frequency는 상기 Spec.을 준수 해야 함.

인쇄된 표준은 최신본이 아닐 수 있으니 확인 후 사용하십시오.

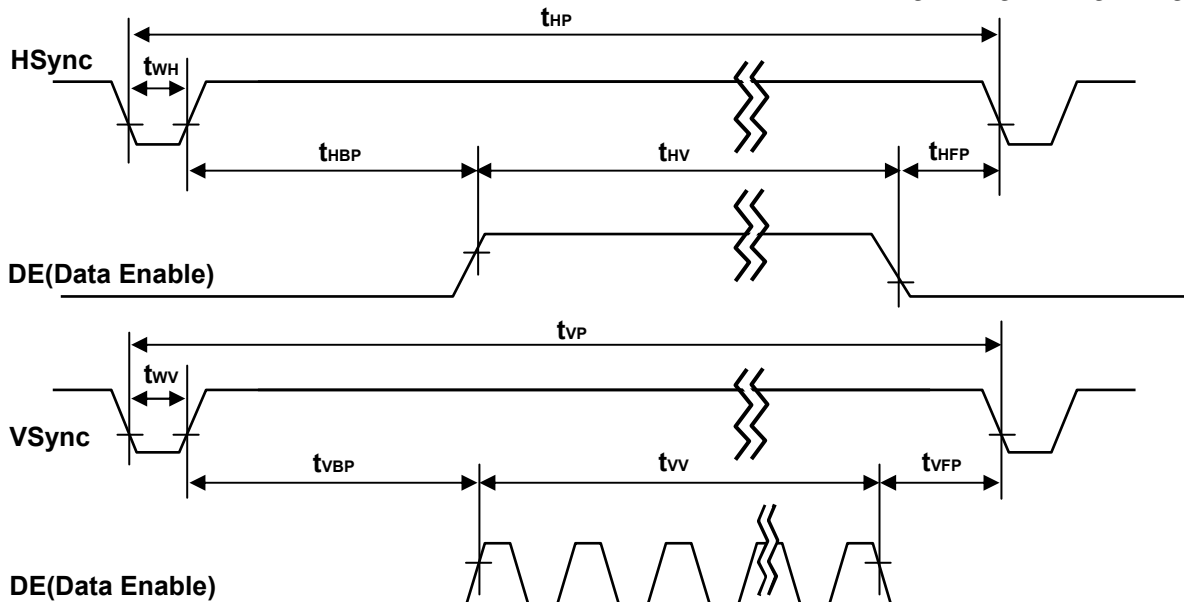
4.5 입력신호 타이밍도(Signal Timing Waveform)
DE, Data



* Reference : Sync. Relation

* $t_{HB} = t_{HFP} + t_{WH} + t_{HBP}$

* $t_{VB} = t_{VFP} + t_{VW} + t_{VBP}$



- * 본 제품의 정상동작을 위해서는 DE 신호가 인가되어야 한다.
- * Tx 입력 신호 규격은 LVDS Tx 규격을 따른다.

4.6 전원 및 신호 공급 순서

4-6-1. LCD Driving circuit

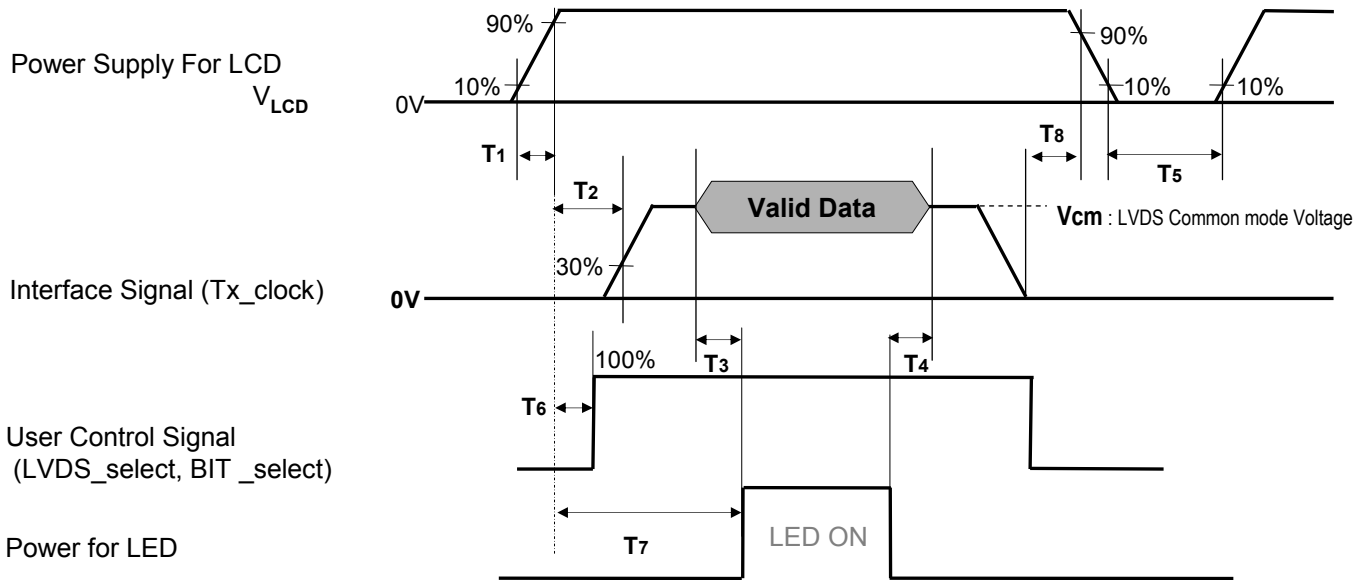


Table 8. POWER SEQUENCE

Parameter	Value			Unit	Notes
	Min	Typ	Max		
T1	0.5	-	20	ms	
T2	0	-	-	ms	4
T3	200	-	-	ms	3
T4	200	-	-	ms	3
T5	1.0	-	-	s	5
T6	-	-	T2	ms	4
T7	0.5	-	-	s	
T8	100	-	-	ms	6

4.6.2 Interface signal이 유효하지 않은 기간에는 전원전압(V_{LCD})이 반드시 0V가 되도록 확인할 것.

4.6.3 Invalid Data 구간에는 LVDS signal을 Floating상태로 두지 말고 0V로 Pull down 시킬 것.

4.6.4 전원전압이 공급되지 않는 기간에는 Interface signal이 공급되지 않도록 할 것

제정일자 : 11.08.10

제품규격_LC550EUF-FEP1-831

표준번호 :

개정일자 : 12.02.19

Rev. : 0.2

4.7. 컬러신호(Color input Data) 입력

Color		Input Color Data																													
		RED										GREEN										BLUE									
		MSB	LSB								MSB	LSB								MSB	LSB										
		R9	R8	R7	R6	R5	R4	R3	R2	R1	R0	G9	G8	G7	G6	G5	G4	G3	G2	G1	G0	B9	B8	B7	B6	B5	B4	B3	B2	B1	B0
Basic Color	Black	0	0	0	0	0	0	0	0	0	0	0	0	0	0	0	0	0	0	0	0	0	0	0	0	0	0	0	0	0	0
	Red (1023)	1	1	1	1	1	1	1	1	1	1	0	0	0	0	0	0	0	0	0	0	0	0	0	0	0	0	0	0	0	0
	Green (1023)	0	0	0	0	0	0	0	0	0	0	1	1	1	1	1	1	1	1	1	1	0	0	0	0	0	0	0	0	0	0
	Blue (1023)	0	0	0	0	0	0	0	0	0	0	0	0	0	0	0	0	0	0	0	0	1	1	1	1	1	1	1	1	1	1
	Cyan	0	0	0	0	0	0	0	0	0	0	1	1	1	1	1	1	1	1	1	1	1	1	1	1	1	1	1	1	1	1
	Magenta	1	1	1	1	1	1	1	1	1	1	0	0	0	0	0	0	0	0	0	0	1	1	1	1	1	1	1	1	1	1
	Yellow	1	1	1	1	1	1	1	1	1	1	1	1	1	1	1	1	1	1	1	1	0	0	0	0	0	0	0	0	0	0
	White	1	1	1	1	1	1	1	1	1	1	1	1	1	1	1	1	1	1	1	1	1	1	1	1	1	1	1	1	1	1
RED	RED (000)	0	0	0	0	0	0	0	0	0	0	0	0	0	0	0	0	0	0	0	0	0	0	0	0	0	0	0	0	0	
	RED (001)	0	0	0	0	0	0	0	0	0	0	0	0	0	0	0	0	0	0	0	0	0	0	0	0	0	0	0	0	0	
									
	RED (1022)	1	1	1	1	1	1	1	1	1	0	0	0	0	0	0	0	0	0	0	0	0	0	0	0	0	0	0	0	0	0
	RED (1023)	1	1	1	1	1	1	1	1	1	1	0	0	0	0	0	0	0	0	0	0	0	0	0	0	0	0	0	0	0	0
GREEN	GREEN (000)	0	0	0	0	0	0	0	0	0	0	0	0	0	0	0	0	0	0	0	0	0	0	0	0	0	0	0	0	0	
	GREEN (001)	0	0	0	0	0	0	0	0	0	0	0	0	0	0	0	0	0	0	0	0	0	0	0	0	0	0	0	0	0	
									
	GREEN (1022)	0	0	0	0	0	0	0	0	0	1	1	1	1	1	1	1	1	1	0	0	0	0	0	0	0	0	0	0	0	
	GREEN (1023)	0	0	0	0	0	0	0	0	0	1	1	1	1	1	1	1	1	1	1	0	0	0	0	0	0	0	0	0	0	
BLUE	BLUE (000)	0	0	0	0	0	0	0	0	0	0	0	0	0	0	0	0	0	0	0	0	0	0	0	0	0	0	0	0	0	
	BLUE (001)	0	0	0	0	0	0	0	0	0	0	0	0	0	0	0	0	0	0	0	0	0	0	0	0	0	0	0	0	1	
									
	BLUE (1022)	0	0	0	0	0	0	0	0	0	0	0	0	0	0	0	0	0	0	0	1	1	1	1	1	1	1	1	0	0	
	BLUE (1023)	0	0	0	0	0	0	0	0	0	0	0	0	0	0	0	0	0	0	0	1	1	1	1	1	1	1	1	1	1	

인쇄된 표준은 최신본이 아닐 수 있으니 확인 후 사용하십시오.

5. 전기 광학 특성

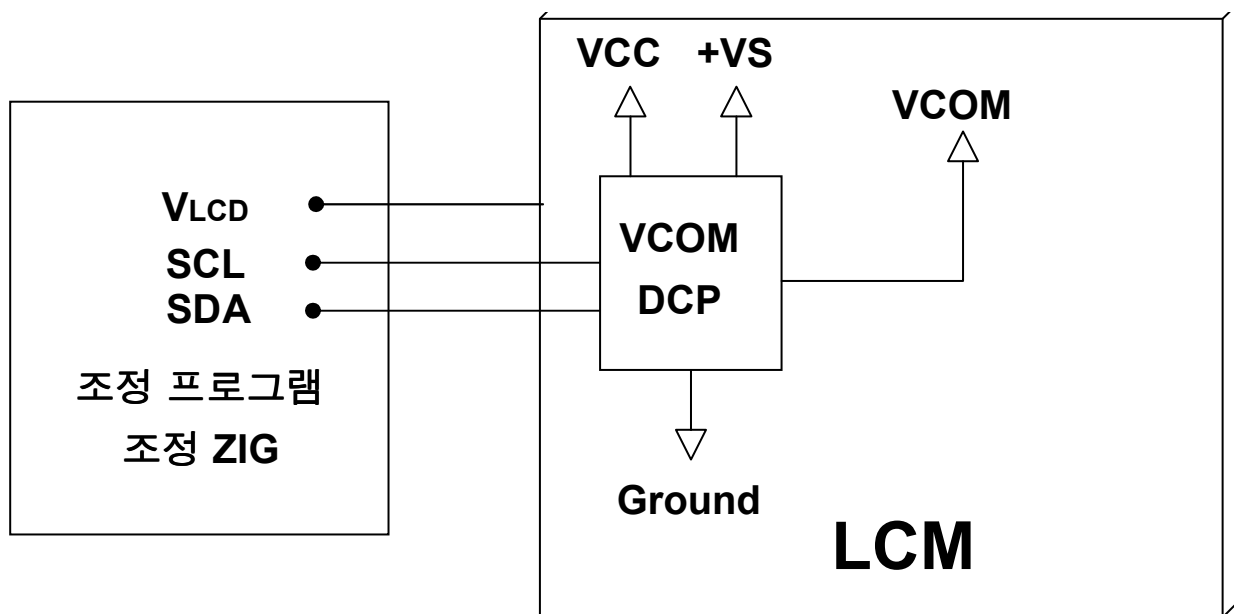
5.1 VCOM 전압 조정

항 목	단 위	최 소	정 격	최 대	비 고
Inversion 방식	-	1-Dot Inversion			5.1.1
조정 Pattern / Gray Level		G1Dot Full 511Gray, 75Hz			5.2
최적위치		206 Level (step) Fixed 7.15 V (TBD)			5.1.1
Offset		206 Level (step) Fixed			5.1.1
가변 허용 범위 및 전압	Level(step) 전압(V)		206 Level (step) Fixed		5.1.1, 5.1.2

비고 :

5.1.1. 1. 조정 및 검사 시 사용하는 Pattern은 상기 지정 패턴에서 실시하며 Flicker, 수평C/T 등에 의한 품위 저하가 최소화되도록 조정한다.

5.1.2. default값을 중심으로 PVCOM 조정 Level임.



* DCP : Digitally Controlled Potentiometer

VCOM 조정 Block diagram

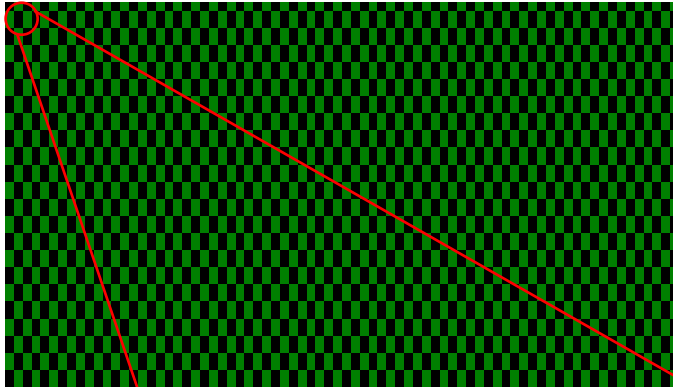
5.1.3. VCOM 조정 : 다음 sequence를 따른다.

VLCD 인가 → 조정 신호 인가 (SCL /SDA)

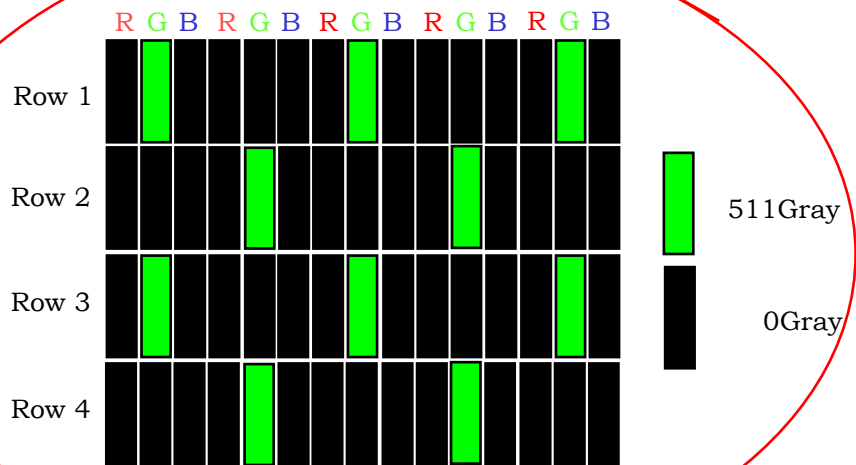
5.1.4. 신호 sequence : IC Damage 방지를 위해 하기 LCM 내부 sequence 규격을 만족해야 한다.

VCC 인가 → + VS 인가 → 조정 신호 인가 (SCL /SDA)

5.2.Flicker 조정 Pattern



[Full Flicker PTN]



제정일자 : 11.08.10

제품규격_LC550EUF-FEP1-831

표준번호 :

개정일자 : 12.02.19

Rev. : 0.2

5.3 전기 광학 규격

Ta= 25±2°C, V_{LCD}=12.0V, fv=120Hz, Dclk=74.25MHz, IF = 130mA (Typ)

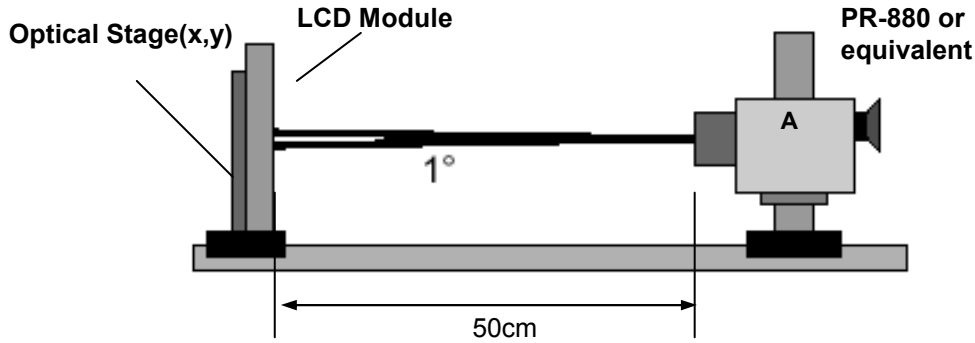
항 목	기호	조 건	최소	정격	최대	단위	비고		
휘도	L _{WH}	2D	320	400	-	cd/m ²	5.5.1.1		
		3D	120	150	-	cd/m ²	5.5.9.3		
휘도균일도	δ _{WHITE}	17 Point	-	-	1.7		5.5.1.2		
		5 Point	-	-	1.35		5.5.1.2		
Contrast Ratio	CR	-	1100	1600	-		5.5.2		
응답속도		G TO G (Ts = 35±2°C)	-	5	8	ms	5.5.3		
시야각	수평	Θ	2D	φx(좌,우)	89	-	-	°(도)	CR ≥10 5.5.4
				φyu(상)	89	-	-		
				φyd(하)	89	-	-		
	수직	Θ	3D	φyu(상)	8 (TBD)			°(도)	CT ≤10% 5.5.8.5
				φyd(하)	8 (TBD)				
				φyu(상) + yd(하)	22 (TBD)	26 (TBD)	-		
색좌표	R	x	θ= 0°	Typ -0.03	0.639 (TBD)	Typ +0.03	-		
		y			0.343 (TBD)		-		
	G	x			0.316 (TBD)		-		
		y			0.595 (TBD)		-		
	B	x			0.152 (TBD)		-		
		y			0.058 (TBD)		-		
	W	x			0.279		-		
		y			0.292		-		
Cross Talk	-	2D	-	-	1.8	%	5.5.5		
		3D	-	1 (TBD)	3 (TBD)	%	5.5.8.4		
Flicker	-	-	-	-	-	dB			
Gray Scale	-	-	2.2				5.5.6		

※ 본 제품에서 명시된 G-to-G 응답속도의 정격 값은 256 Gray 간격으로 측정된 Rising / Falling 측정치의 전체 평균을 의미하며, 판단 기준은 정격 대비 +20%까지 정상으로 판정한다.

인쇄된 표준은 최신본이 아닐 수 있으니 확인 후 사용하십시오.

5.4. 측정장치 및 측정조건

5.4.1 측정 장치



[그림5]

5.4.2 측정 조건

5.4.2.1 주변 온도 25°C ± 2°C 및 조도 8Lux 이하에서 측정한다.

5.4.2.2 Driver는 6917L-0104A (점등용DRV) 를 사용하여야 하며 LED String당 인가전류는 130mA(ExtV_{BR-B} : 100%) 임.

5.4.2.3 LED의 warm-up 시간은 60분 유지 후 실시한다.

5.4.2.4 전기 광학 측정 전 Center부의 Touch Mura를 최상 상태로 하여 측정한다.

5.4.2.5 입력 전압 및 신호조건은 제품 규격의 표준 조건에서 실시한다.

5.5 측정 방법

5.5.1 평균 휘도 및 휘도 균일도의 정의

5.5.1.1 휘도(L_{WH}) : L_{WH} = L1 (Center 1 point)

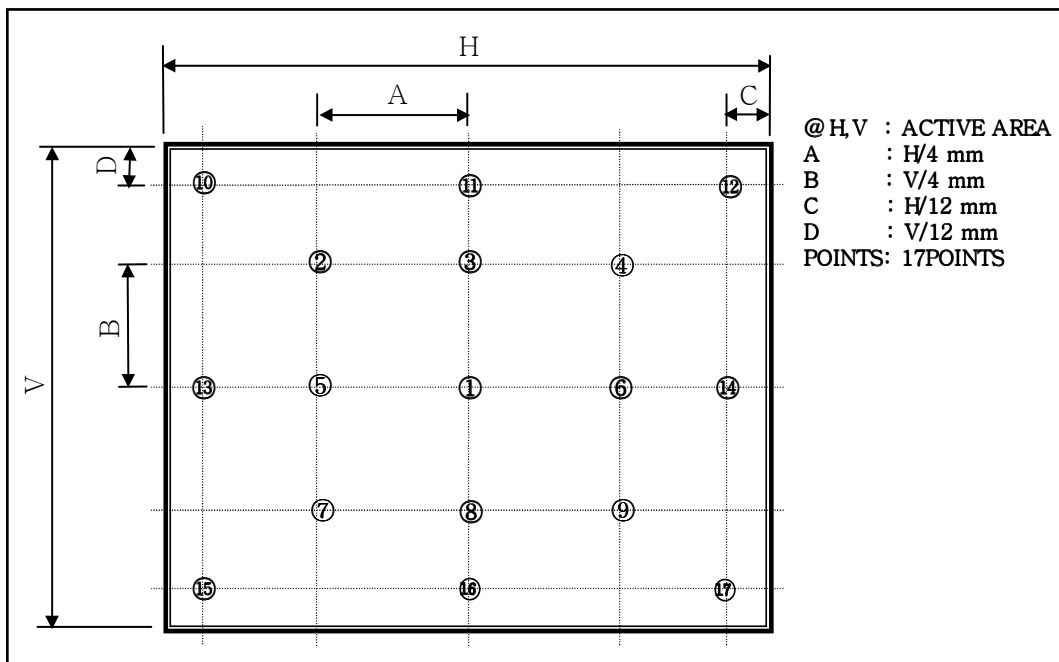
5.5.1.2 휘도 균일도(δ White/ δ Black):

$$\delta \text{White} = [\text{최대휘도}(L1, L2, \dots, L17) / \text{최소휘도}(L1, L2, \dots, L17)]$$

$$\delta \text{Black} = [\text{최대휘도}(L1, L2, L4, L7, L9) / \text{최소휘도}(L1, L2, L4, L7, L9)]$$

δBlack은 고객 요청에 따른 관리 Reference Data

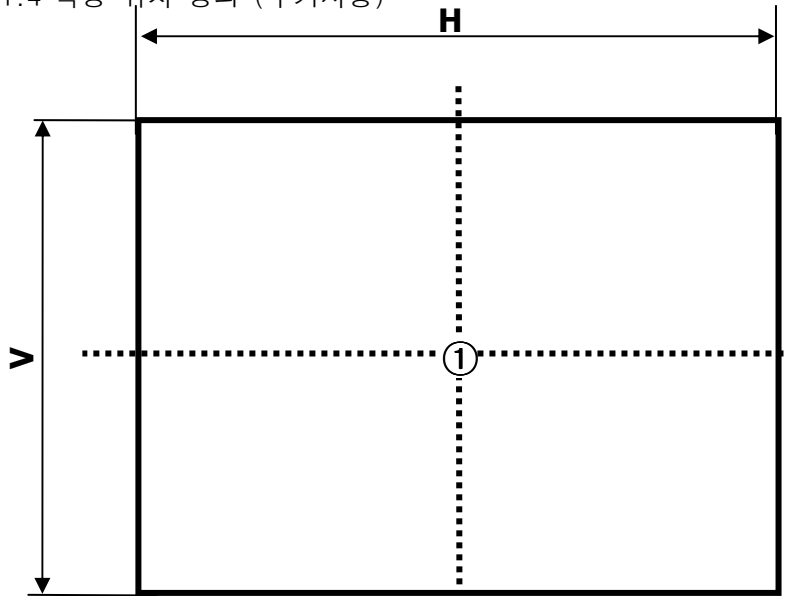
5.5.1.3 측정 위치 정의



[그림6]

인쇄된 표준은 최신본이 아닐 수 있으니 확인 후 사용하십시오.

5.5.1.4 측정 위치 정의 (추가사항)



H : 1209.6 mm
 V : 680.4 mm
 @ H,V : Active Area

[그림7]

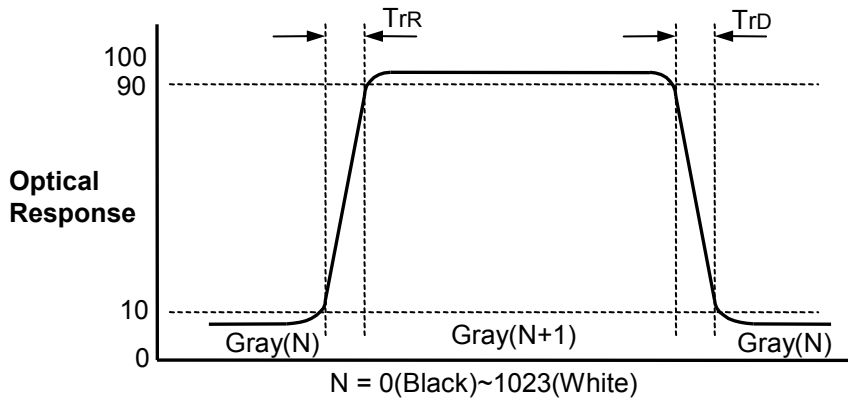
Active Area

5.5.2 Contrast Ratio(CR) : Center 1 point 측정 값

$CR = L(1023)/L(0)$

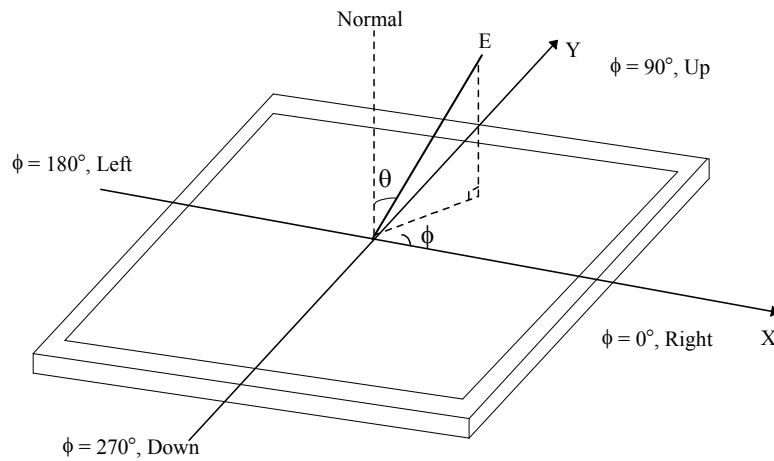
(L(1023): White Gray, L(0): Black Gray)

5.5.3 G to G : 측정 위치는 그림 6의 Position 1 에서 측정하며, 그림 9.과 같이 정의함.



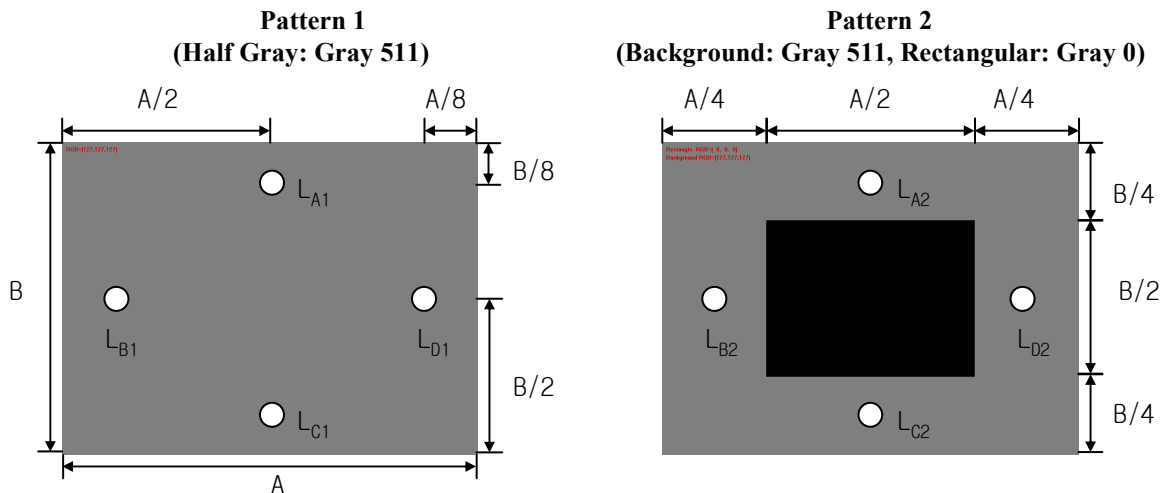
[그림9]

5.5.4 시야각 : Contrast Ratio가 10:1 이상인 각도.



[그림10]

5.5.5 Crosstalk : $(|L_{A[or C]2} - L_{A[or C]1}| / L_{A[or C]1}) \times 100(\%)$ [수직],
 $(|L_{B[or D]2} - L_{B[or D]1}| / L_{B[or D]1}) \times 100(\%)$ [수평]



[그림11]

인쇄된 표준은 최신본이 아닐 수 있으니 확인 후 사용하십시오.

제정일자 : 11.08.10

제품규격_LC550EUF-FEP1-831

표준번호 :

개정일자 : 12.02.19

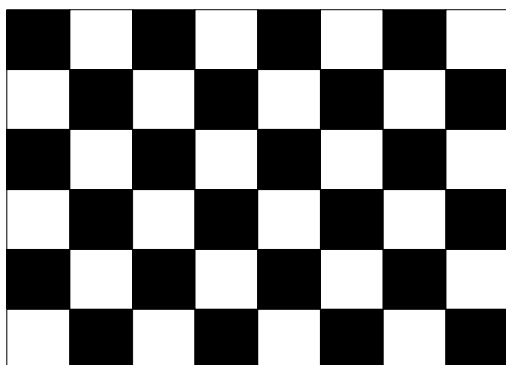
Rev. : 0.2

5.5.6 Grey 별 Relative Brightness (%)

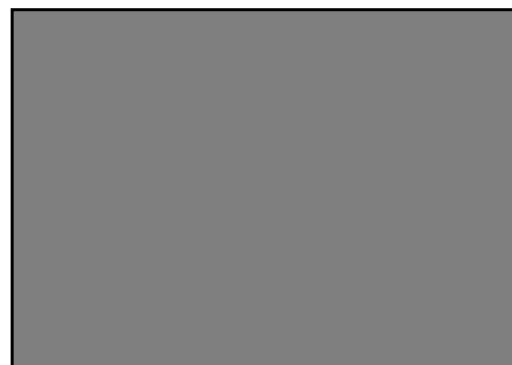
상온[25 ± 2°C], V_{LCD}=12.0V, f_v=120Hz, Dclk=74.25MHz, IF = 130mA (Typ)

	계조	OPC OFF 상대휘도(%)			비고
		최소	정격	최대	
0	0	-	0.063	0.29	
1	63	0.11	0.27	1.15	
2	127	0.32	1.04	2.26	
3	191	0.83	2.49	4.45	
4	255	1.90	4.68	7.98	
5	319	3.97	7.66	11.96	
6	383	6.26	11.5	16.96	
7	447	9.41	16.1	23.11	
8	511	13.0	21.6	30.53	
9	575	18.5	28.1	38.81	
10	639	24.2	35.4	47.78	
11	703	30.7	43.7	56.99	
12	767	38.9	53.0	67.14	
13	831	49.2	63.2	77.38	
14	895	60.5	74.5	87.50	
15	959	77.3	86.7	95.34	
16	1023	100	100	100	

5.5.7 잔상



Pattern 1. Chess Board (8X6)



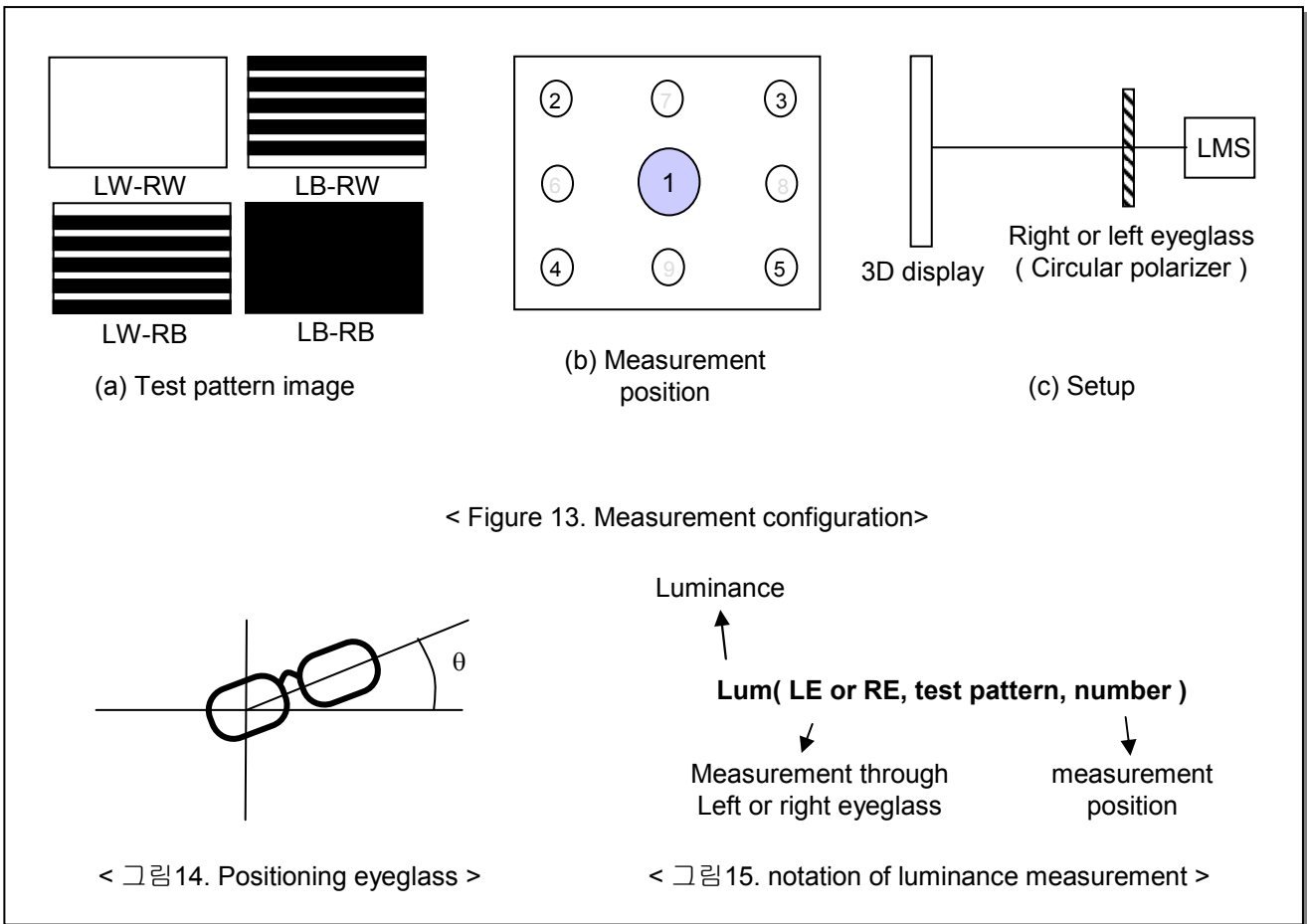
Pattern 2. Mid-gray (511 gray)

[그림12]

- 제품시험 시 잔상시험은 Chess Board Pattern(8X6)을 1시간 구동 후, 중간 Gray(511)로 변환하고 시야각의 정면에서 관찰하여 10분 후 식별되지 않을 것으로 정의한다.

인쇄된 표준은 최신본이 아닐 수 있으니 확인 후 사용하십시오.

5.5.8 3D



3D 휘도와 3D crosstalk 측정을 위해서는, 아래와 같은 준비가 필요하다.

5.5.8.1 측정 환경

4-Test pattern images. Refer to FIG 13-(a).

- LW-RW : White for left and right eye
- LW-RB : White for left eye and Black for right eye
- LB-RW : Black for left eye and white for right eye
- LB-RB : Black for left eye and right eye

Image files where black and white lines are displayed on even or odd lines.

Luminance measurement system (LMS) with narrow FOV (field of view) is used.

Refer to FIG 5.

5.5.8.2 Positioning Eyeglass(안경에 대한 표준 사양은 유침-1를 참조할 것)

Find angle of minimum transmittance.

This value would be provided beforehand or measured by the following steps;

- (i) Test image (LB-RW) is displayed.
- (ii) Left eyeglass are placed in front of LMS and luminance is measured, rotating right eyeglass such as FIG 14.
The notation for luminance measurement is "Lum(LE, LB-RW,1)".
- (iii) Find the angle where luminance is minimum.

* Following measurements should be performed at the angle of minimum transmittance of eyeglass.

인쇄된 표준은 최신본이 아닐 수 있으니 확인 후 사용하십시오.

5.5.8.3 Measurement of 3D luminance

- (i) Test image (LW-RW) is displayed.
- (ii) Left or right eyeglass are placed in front of LMS successively and luminance is measured at center 1 point where the notation for luminance measurement is “Lum(LE, LW-RW,1)” or “Lum(RE, LW-RW,1).

5.5.8.4 Measurement of 3D crosstalk

- (i) Test image (LB-RW, LW-RB and LB-RB) is displayed.
- (ii) Left or right eyeglass are placed in front of LMS successively and luminance is measured for position 1

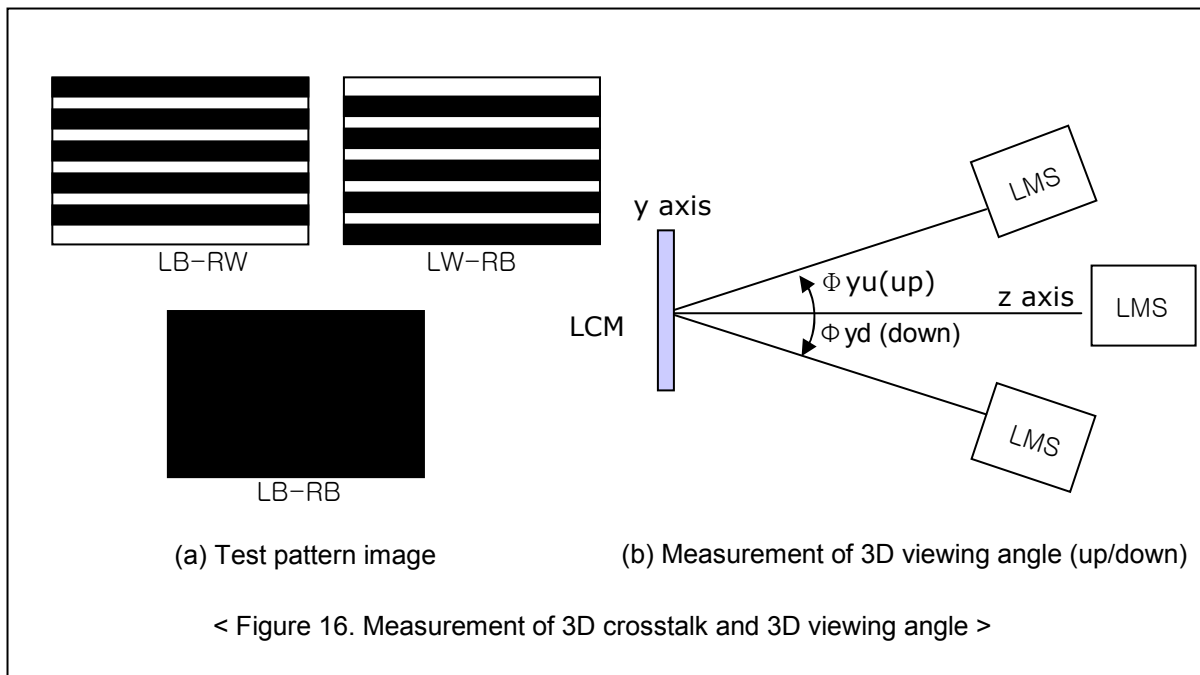
$$\frac{\text{Lum(LE, LB-RW,1)} - \text{Lum(LE, LB-RB,1)}}{\text{Lum(LE, LW-RB,1)} - \text{Lum(LE, LB-RB,1)}}$$

or

$$\frac{\text{Lum(RE, LW-RB,1)} - \text{Lum(RE, LB-RB,1)}}{\text{Lum(RE, LB-RW,1)} - \text{Lum(RE, LB-RB,1)}}$$

5.5.8.5 Measurement of 3D Viewing Angle

3D viewing angle is the angle at which the 3D crosstalk is under 10%. The angles are determined for the vertical or y axis with respect to the z axis which is normal to the LCD module surface and measured for position 1. For more information , see the Fig 16.



제정일자 : 11.08.10	제품규격_LC550EUF-FEP1-831	표준번호 :
개정일자 : 12.02.19		Rev. : 0.2

6.기계적규격

항 목	규 격	단 위	공 차
외곽 치수	1237.4(H) X 717.3(V) X 10.3(B) / 22.4(D, Vesa 제외)	mm	배포 도면 참고
유효 표시 영역	1209.6(H) × 680.4(V)	mm	
Bezel Open	1217.6(H) × 688.4(V)	mm	
무게	15.4kg (Typ), 16.6Kg (Max)	Kg	-

인쇄된 표준은 최신본이 아닐 수 있으니 확인 후 사용하십시오.

제정일자 : 11.08.10	제품규격_LC550EUF-FEP1-831	표준번호 :
개정일자 : 12.02.19		Rev. : 0.2

7. 품질 검사 규격

7.1. 화질 검사 환경

온도: 25 ±5[℃], 습도: 65 ±5[%RH]

조명: 조도 500 lux,

거리: 2.2[m]이상, 시야각 범위 내에서 관찰한다.

표시품위의 기준은 Active Area의 높이(H: 640.0mm)의 3H~4H 이격거리에서 본 표시품위 임

7.2. 시험 규격

제품인정시험 기준에 따른다.

7.3. 제품 외관 검사 규격

출하 검사 규격에 따른다.

제정일자 : 11.08.10	제품규격_LC550EUF-FEP1-831	표준번호 :
개정일자 : 12.02.19		Rev. : 0.2

8. 취급상 유의 사항

TFT-LCD Module을 사용할 때 다음 사항에 주의하여야 한다.

8.1 장착시 주의사항

8.1.1 Module 장착시 Module의 모서리 4군데 형성된 Mounting Hole을 이용한다.

8.1.2 Module은 외부에서 Case 위에 인가되는 직접적인 압력에 강하지 못하므로 장착시 뒤틀림과 같은 불균일한 힘이 인가되지 않도록 한다.

8.1.3 Polarizer 표면을 보호하기 위해 외부의 힘에 충분히 강한 투명한 보호 Plate를 부착하여야 한다.

8.1.4 Module의 온도사양을 만족하기 위해서 System의 방열구조 적용하여야 한다.

8.1.5 고온에서의 부식성 Gas에 의한 Polarizer 손상이나, Electro-Chemical 반응에 의한 회로 파손의 원인이 되므로 Acetic산 또는 염소화합물 Type의 재료의 사용은 금한다.

8.1.6 Polarizer 표면을 화학 약품에 오염된 형겅이나 연필, 핀셋과 같은 날카로운 것으로 누르거나 문지르지 않도록 한다.

또, Polarizer에 유해하므로 기름이 묻은 형겅이나 노출된 손으로 Polarizer 표면을 만지지 않도록 한다.

8.1.7 Polarizer 표면이 오염되었을 때에는 부드러운 형겅으로 닦는다.

Polarizer가 손상되므로 Acetone, Toluene, Alcohol과 같은 약품의 사용을 금하며, Petroleum Benzene이나 Normal-hexane을 추천한다.

8.1.8 Polarizer 표면에 침이나 물이 떨어진 상태로 장시간 방치시 Polarizer가 변색되므로 즉시 닦는다.

8.1.9 Module 내부회로는 내구성이 약하므로 Open하지 않도록 한다.

8.1.10 Module를 장착 또는 교체시에는 반드시 Power Sequence Spec.을 준하여 Power 및 Signal을 Off후 행한다.

8.2 동작시 유의 사항

8.2.1 회로의 오동작 원인이 되는 spike noise는 $V_{spike} = \pm 200mV$ 이하로 관리할 것.

8.2.2 응답 시간과 휘도는 온도에 의존하고, 온도가 낮을수록 응답 시간은 길어지고 휘도도 낮아진다.

8.2.3 결로는 편광판, 전기적 부품에 손상을 줄 수 있으므로 급격한 온도의 변화가 생기지 않도록 주의할 것.

8.2.4 Module은 장시간 동일pattern이 display되면 잔상이 발생하기 쉬우니 유의할 것.

8.2.5 Module은 고주파 동작을 함에 따라 System의 Electromagnetic noise의 차폐가 필요하다.

8.2.6 Back light unit가 동작되는 중에는 소리가 발생함으로 필요할 경우에는 System의 차폐가 필요하다.

인쇄된 표준은 최신본이 아닐 수 있으니 확인 후 사용하십시오.

제정일자 : 11.08.10	제품규격_LC550EUF-FEP1-831	표준번호 :
개정일자 : 12.02.19		Rev. : 0.2

8.2. 동작시 유의 사항 (계속)

8.2.7 Module은 고온고습에서 성능 및 수명이 저하되므로 규정된 온도, 습도 내에서 사용할 것

8.3 정전기 방전 control

Module은 정전기에 강하지 못하므로 취급자는 대전 방지링 등을 이용하여 Ground를 하고, 직접적인 Interface와의 접촉을 금한다.

8.4. 강한 빛에의 노출

강한 빛에의 노출은 편광판 및 color filter의 노화의 원인으로 작용하니 유의할 것.

8.5. 보관상의 유의사항 (장시간 Module을 보관할 경우에는 다음 사항에 유의할 것)

8.5.1 Module은 직사광선 등의 불빛을 피한 어두운 곳에 보관하며, 상온 상습(5 ~ 35도) 사이에서 보관할 것.

8.5.2 편광판 표면에 다른 물체가 닿지 않도록 하며, 가능하면 지정된 용기에 보관할 것.

8.5.3 Acetic산 또는 염소화합물은 module을 손상 시킬 수 있으므로 피할 것.

8.6. 보호 필름의 취급상 유의점

보호 필름을 제거할 때에는 편광판과 보호 필름의 사이에서 정전기가 발생할 수 있으므로 ion blow 또는 동등의 장비를 사용하고, 접지가 잘된 장소에서 천천히 주의해서 제거한다.

8.7. 안전성

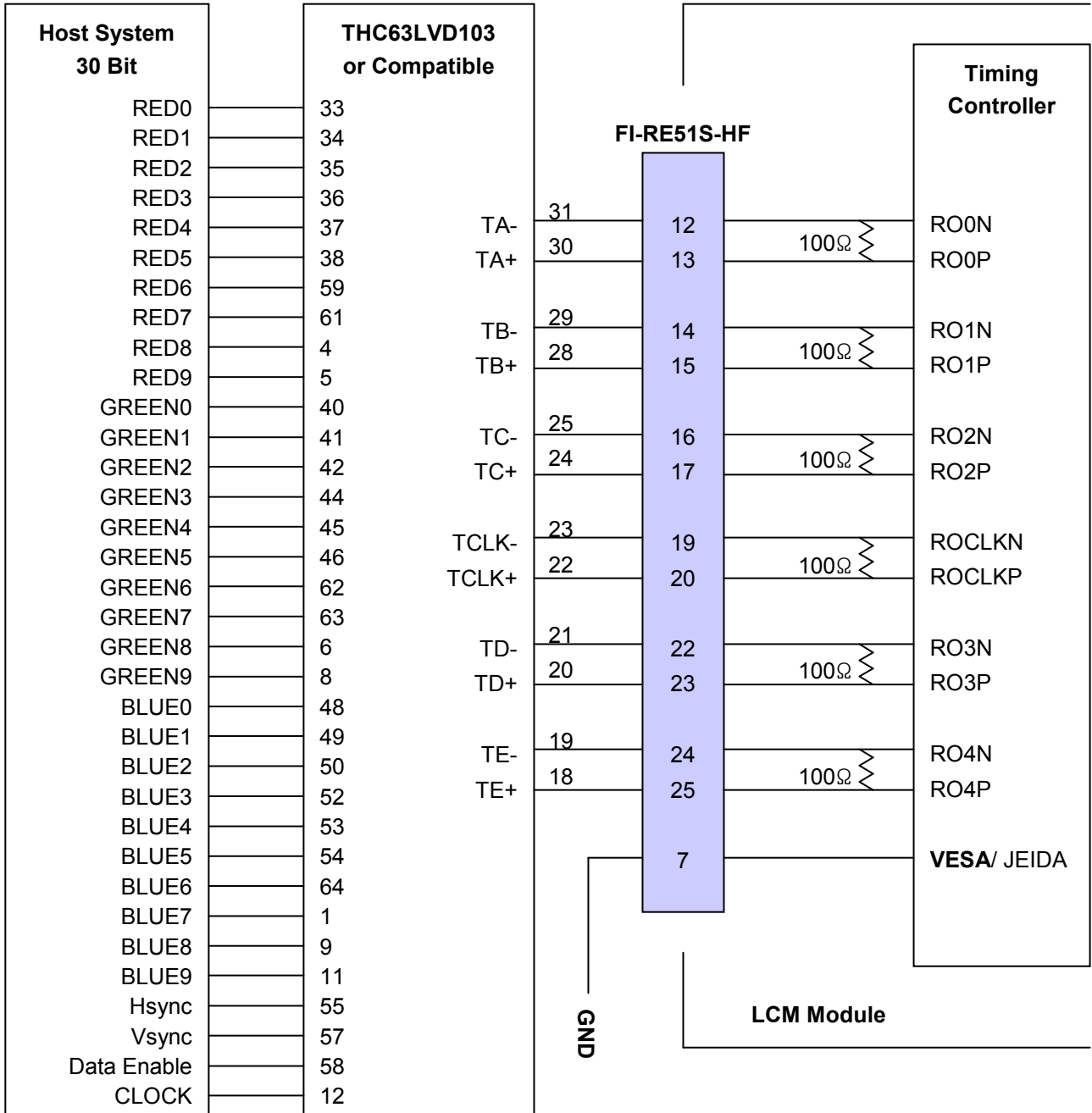
8.7.1 Module이 깨어질 경우 상해의 위험이 있으므로 주의할 것.(Glass로 만든 TFT-LCD 및 LED)

8.7.2 Back light unit는 고전압을 사용하므로 감전의 위험이 Case를 열거나, 외부와 Short되지 않도록 주의할 것.

부 칙 :

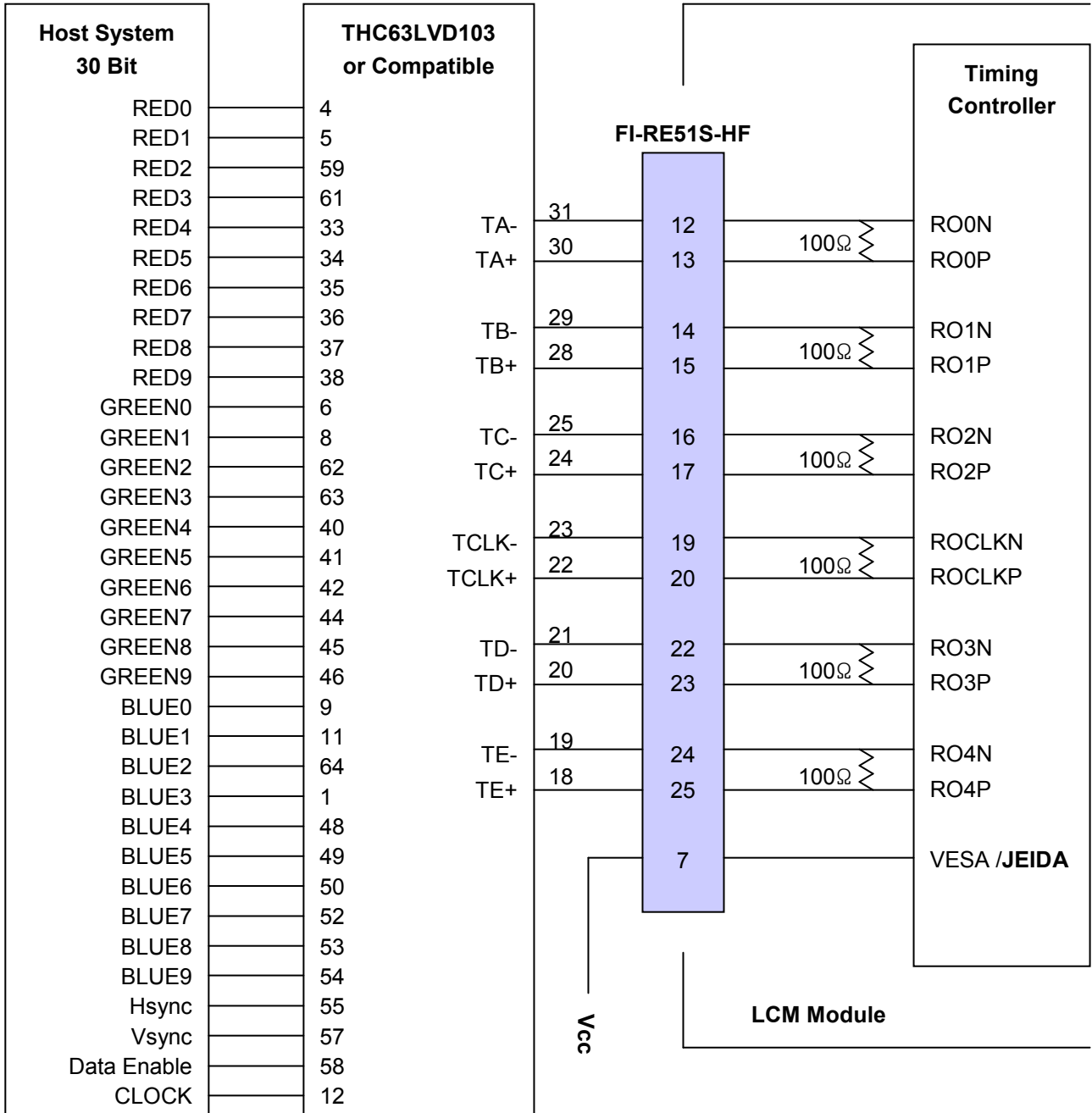
본 규격은 2011년 10 월 4 일부로 시행한다.

유첨 1-1. Requires Signal Assignment for LVDS Transmitter(LVDS SEL='L or NC')



- Note : 1. The LCD module uses a 100 Ohm[Ω] resistor between positive and negative lines of each receiver input.
 2. Refer to LVDS Transmitter Data Sheet for detail descriptions. (THC63LVD103 or Compatible)
 3. '9' means MSB and '0' means LSB at R,G,B pixel data.

유첨 1-2. Requires Signal Assignment for LVDS Transmitter(LVDS SEL='H')



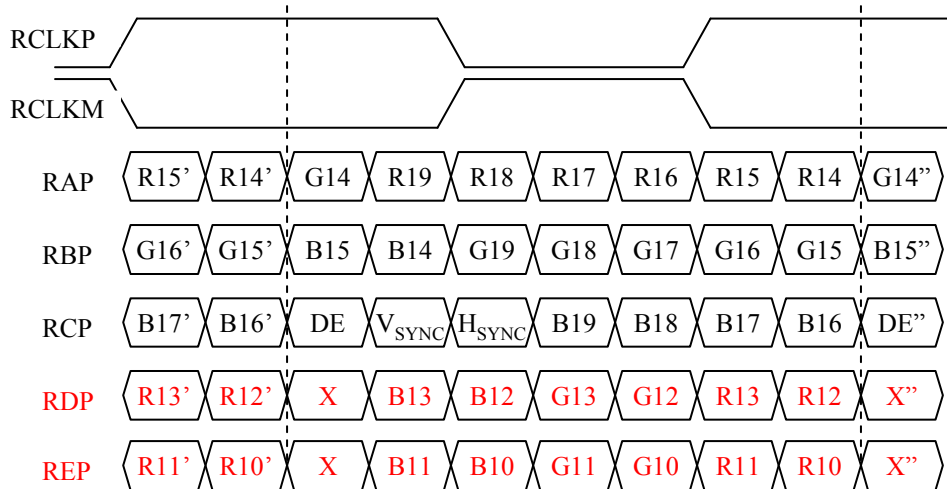
- Note : 1. The LCD module uses a 100 Ohm[Ω] resistor between positive and negative lines of each receiver input.
 2. Refer to LVDS Transmitter Data Sheet for detail descriptions. (THC63LVD103 or Compatible)
 3. '9' means MSB and '0' means LSB at R,G,B pixel data.

유첨 2. Requires Signal Assignment for LVDS Transmitter (10bit)

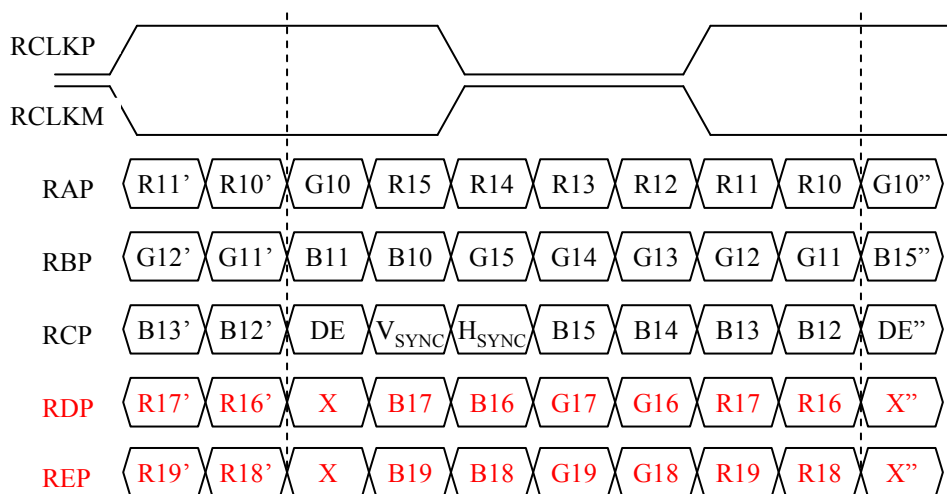
[Data port input]

- LVDS Select="H" : D port : [7:6]
E port : [9:8]
- LVDS Select="L" : D port : [3:2]
E port : [1:0]

■ LVDS Select : "H" Data-Mapping (=JEIDA format)



■ LVDS Select : "L" Data-Mapping (VESA format)



Default

Notes : Refer to LVDS Transmitter Data Sheet for detail descriptions.

제정일자 : 11.08.10	제품규격_LC550EUF-FEP1-831	표준번호 :
개정일자 : 12.02.19		Rev. : 0.2

유첨 3. Appendix : EEPROM DATA INFORMATION (CFFD&DCR)

a)File명 :

LC550EUF-FEP1-831-TCON(ODC)_204865ver0.1_111006.BIN

a b c d e

- a: 모델명
- b: 기능설명(ex:OD, AI, cFFD)
- c: Data 용량(단위:byte)
- d: Check sum값
- e: Revision version

b)EEPROM LUT Table Parameter :

Write		0%											65	TOTAL: 2048 EA			
	00	01	02	03	04	05	06	07	08	09	0A	0B	0C	0D	0E	0F	
00	00	09	00	00	00	00	F0	00	00	00	FF	FF	FF	FF	00	00	
10	00	FF	00	00	00	FF	00	25	00	20	05	00	F0	05	00	20	
20	05	01	75	00	0B	8D	AF	76	00	86	00	82	28	28	32	01	
30	B3	00	82	28	78	76	00	86	00	82	28	28	32	04	09	06	
40	0C	04	7F	00	30	13	0F	05	13	82	82	13	00	00	13	82	
50	82	00	01	08	B4	52	0D	0D	06	01	1D	08	00	20	00	03	
60	FF	05	0E	0D	0D	C3	24	00	03	00	54	13	00	30	01	C8	
70	00	7F	01	F4	00	34	11	04	06	00	00	00	97	44	38	16	
80	00	3E	16	00	3E	0A	0A	0A	00	64	00	C8	01	2C	03	40	
90	20	00	10	30	50	C4	00	04	00	C4	00	C4	00	04	00	C4	
A0	00	81	40	06	00	00	45	61	23	12	08	08	08	08	08	08	
B0	08	08	82	82	82	82	82	82	82	82	02	1F	02	16	17	02	
C0	1E	04	3B	04	32	02	33	00	00	00	00	00	00	00	00	00	
D0	00	00	00	00	00	00	00	00	00	00	00	00	00	00	00	00	
E0	02	01	01	01	01	02	3F	07	00	00	00	05	00	00	00	01	
F0	18	45	9C	0C	07	00	0D	20	03	14	14	14	00	00	00	00	
100	1A	24	40	58	7B	93	AB	C3	D3	E3	EE	F8	FD	FF	FF	10	
110	22	3C	54	76	8E	A8	C0	D1	E2	ED	F8	FD	FF	FF	00	20	
120	37	50	70	89	A3	BD	CE	E0	EB	F7	FD	FF	FF	00	14	30	
130	4B	66	81	9C	B6	C9	DD	E9	F5	FC	FF	FF	00	12	20	40	
140	5C	77	94	AF	C4	D8	F6	F3	FR	FF	FF	00	00	1A	32	50	

인쇄된 표준은 최신본이 아닐 수 있으니 확인 후 사용하십시오.

유첨 4. Appendix : 안경의 표준 사양

LC420EUF-FEP1 model에 대해서 권장하는 안경은 아래 표 (표준 안경 사양)와 같다.

단, 각 항목에 대해서는 안경 제조 업체에 따라서 공차가 발생할 수 있으며, 이는 3D 전광 특성 값에 영향을 줄 수가 있으므로, 3D crosstalk/3D 휘도/3D 시야각 대한 전광 특성은 파주 분석팀에서 배포한 표준 안경을 적용하여 표준 측정법에 따라 측정이 되어야 한다.

<표. 표준 안경 사양>

Design item of Eyeglasses		Left	Right	Remark
Optical axis	a) Slow axis of retarder	-45°	45°	Refer to drawing
	b) Transmission axis of polarizer	0°	0°	
Retardation value	Retarder	125nm		@550nm

※ Recommended polarizer
편광도: 99.90% 이상

