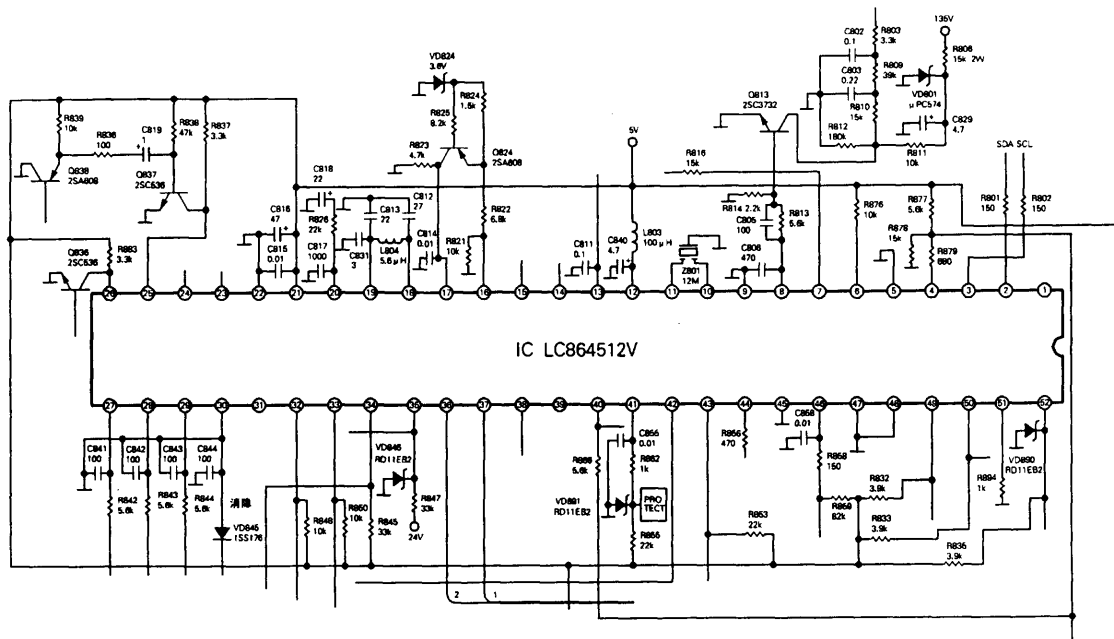


LC864512V微处理集成电路

相似替换型号:

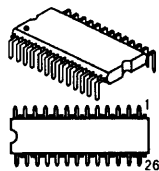


集成电路外部电路图

引脚序号	英文缩写	集成电路引脚功能	备注	电阻参数 (k Ω)		直流电压参数 (V)			外形参考图
				正笔接地	负笔接地	电源通	有信号	无信号	
①	PAL60	制式控制信号		9	6.3		0	-	
②	SDA	数据线		8.4	5		4.8	-	
③	SCL	时钟线		8.4	5.4		4.8	-	
④	CS	片选信号		6.4	5		1.6	-	
⑤	BAND	频段选择		11	6		0/5	-	
⑥	BAND	频段选择		11	6		0/5	-	
⑦	STANDBY	待机控制		11	6.3		0/5	-	
⑧	VT	调谐电压控制		5.8	5.4		5-0	-	
⑨	GND	接地		-	-		0	0	
⑩	OSC	振荡信号		11.4	6.4		2.4	2.3	
⑪	OSC	振荡信号		11	6		2.4	-	
⑫	V _{DD}	电源+5V		-	-		5	-	
⑬	AFT	自动频率控制		9.5	6.3		3.6	3.8	
⑭	KEY IN2	键盘扫描信号(2)输入		-	-		0.2	-	
⑮	KEY IN3	键盘扫描信号(3)输入		-	-		0.2	-	
⑯	KEY IN4	键盘扫描信号(4)输入		-	-		3	-	
⑰	RESET	复位信号		-	-		5	-	
⑱	OSD OSC	字符振荡信号		10	6		2.4	-	
⑲	OSD OSC	字符振荡信号		10	6		2.4	-	
⑳	LPF	低通滤波		10.4	5		2.4	2.7	
㉑	V _{DD}	电源+5V		-	-		5	-	
㉒	GND	接地		-	-		0	0	
㉓	NC	空脚		-	-		2.4	-	
㉔	NC	空脚		-	-		2.4	-	
㉕	H SYNC IN	行扫描同步脉冲信号输入		-	50		0.3	0.2	
㉖	V SYNC IN	场扫描同步脉冲信号输入		-	11		4.4	3.8	

集成电路引脚功能参数

引脚 序号	英文缩写	集成电路引脚功能	备注	电阻参数 (k Ω)		直流电压参数 (V)		外形参考图
				正笔接地	负笔接地	电源通	有信号 无信号	
⑲	R OUT	红字符信号输出		-	-		0	-
⑳	G OUT	绿字符信号输出		-	-		0	-
㉑	B OUT	蓝字符信号输出		-	-		0	-
㉒	BLANK OUT	消隐脉冲信号输出		-	-		0	-
㉓	VOL	音量控制信号		-	-		-	-
㉔	BAL ANCE	未使用		-	-		-	-
㉕	SHARP	清晰度信号控制		-	-		-	-
㉖	CONT	对比度信号控制		-	-		-	-
㉗	BRIGHT	亮度信号控制		-	-		-	-
㉘	COL	色饱和度信号控制		-	-		-	-
㉙	TINT	色调信号控制		-	-		-	-
㉚	TRE BLE	未使用		-	-		-	-
㉛	BASS	未使用		-	-		-	-
㉜	TV/AV	TV/AV 选择		-	-		-	-
㉝	KEY IN0	键盘扫描信号(0)输入		9.3	6.3		4.8	-
㉞	KEY IN1	键盘扫描信号(1)输入		9.3	6.4		4.8	-
㉟	ID IN	识别信号输入		10	6.4		0.6	2.3
㊱	REM IN	遥控信号输入		10	6.4		4.8	4
㊲	PAL	制式选择		-	-		0	-
㊳	SECAM	制式选择		-	-		5	-
㊴	NTSC4.43	制式选择		-	-		0	-
㊵	NTSC3.58	制式选择		-	-		0	-
㊶	KEY OUT4	键盘扫描信号(4)输出		-	-		5	-
㊷	KEY OUT5	键盘扫描信号(5)输出		-	-		0	-
㊸	KEY OUT6	键盘扫描信号(6)输出		-	-		0	-
㊹	AFT DET OUT	自动频率检波信号输出		8.5	5.4		0	0.6



集成电路引脚功能参数