

# LCD GRAPHIC MODULE

## 640 x 200 dots 1/200 duty

■バックライト BACK LIGHT

■バックライト用電源 POWER SUPPLY FOR BACK LIGHT

■コントロールボード CONTROL BOARD

■コントロールLSI CONTROL LSI

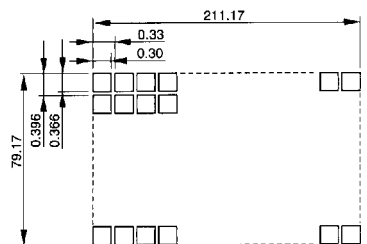
LGC-16(MSM6355GS)

V6366,HD64646F

### ■絶対最大定格 ABSOLUTE MAXIMUM RATINGS

項目 Item	記号 Symbol	最小値 Min.	最大値 Max.	単位 Unit
ロジック用電源電圧 Power supply for logic	VDD-VSS	0	6.0	V
LCDドライブ用電源電圧 Power supply for LCD drive	VDD-VEE	0	29	V
入力電圧 Input voltage	Vi	VSS	VDD	V
動作温度 Operating temperature	TOP	0	40	°C
保存温度 Storage temperature	TSTG	-20	60	°C

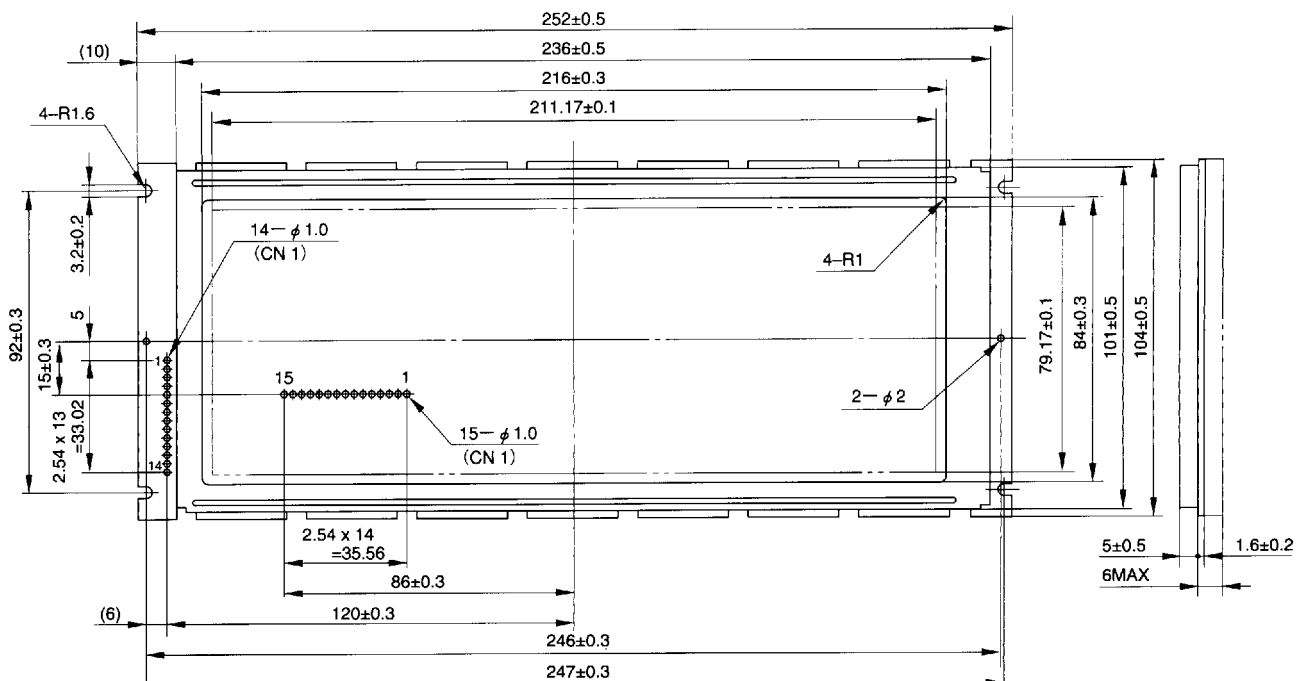
### ■ドットピッチとドットサイズ DOT PITCH & DOT SIZE



Unit : mm

### ■外形寸法 EXTERNAL DIMENSIONS

DataSheet4U.com



DataSheet4U.com

DataSheet4U.com

www.DataSheet4U.com

Unit : mm

DataSheet4U.com

## ■電気的特性 ELECTRICAL CHARACTERISTICS

V<sub>SS</sub>=0V, V<sub>DD</sub>=5V±5%, V<sub>DD</sub>-V<sub>EE</sub>=25V±0.5V, T<sub>a</sub>=25°C

項目 Item	記号 Symbol	条件 Condition	最小値 Min.	標準 Typ.	最大値 Max.	単位 Unit
'H'入力電圧 Input 'H' Voltage	V <sub>IH</sub>		0.8V <sub>DD</sub>	—	V <sub>DD</sub>	V
'L'入力電圧 Input 'L' Voltage	V <sub>IL</sub>		V <sub>SS</sub>	—	0.2V <sub>DD</sub>	
消費電流 Current consumption	I <sub>DD</sub>	f <sub>CL2</sub> =2.30MHz D <sub>0</sub> -D <sub>3</sub> =GND	—	7.0	—	mA
	I <sub>EE</sub>		—	5.0	—	

## ■光学的特性 OPTICAL CHARACTERISTICS

T<sub>a</sub>=25°C

項目 Item	記号 Symbol	条件 Condition	最小値 Min.	標準 Typ.	最大値 Max.	単位 Unit
視角範囲 Viewing angle	$\phi 1 \sim \phi 2$	$K \geq 1.4, \theta = 0^\circ$	40	—	—	deg.
	$\theta$	$K \geq 1.4, \phi = 20^\circ$	±30	—	—	deg.
コントラスト比 Contrast ratio	K	$\phi = 0^\circ, \theta = 0^\circ$	3.0 (2.0)	—	—	—
立ち上がり時間 Rise time	t <sub>r</sub>	$\phi = 20^\circ, \theta = 0^\circ$	—	200	250	ms.
立ち下がり時間 Fall time	t <sub>f</sub>	$\phi = 20^\circ, \theta = 0^\circ$	—	200	250	ms.

## ■インターフェースピン接続

## INTERFACE PIN CONNECTION

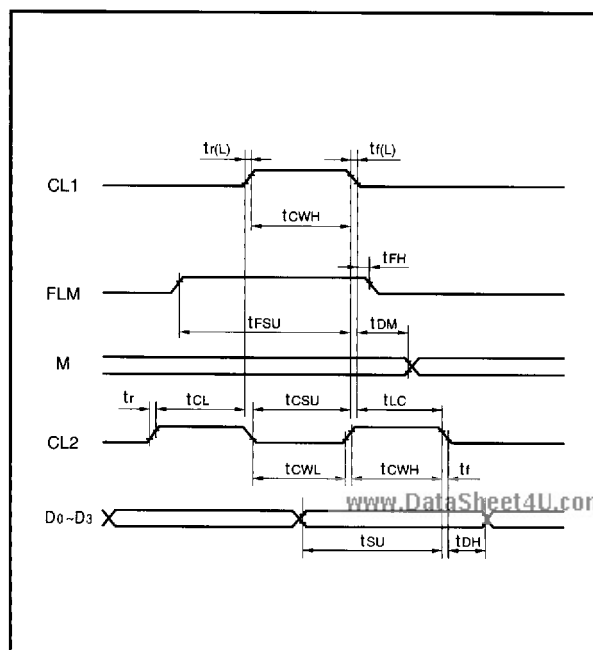
CN1	CN2	記号	機能
1	5	FLM	走査線駆動同期信号
2	8	(M)	交流駆動信号
3	6	CL1	表示データラッチ信号
4	3	CL2	表示データシフト信号
5	4	DISP ON	表示イネーブル信号
6	9	D0	Data 0 H-ON, L-OFF
7	10	D1	Data 1 H-ON, L-OFF
8	11	D2	Data 2 H-ON, L-OFF
9	12	D3	Data 3 H-ON, L-OFF
10	1	VDD	+5V (ロジック用電源)
11	7,15	VSS	GND (信号グラウンド)
12	13	VEE	-22V (液晶駆動用電源)
13	14	VO	液晶駆動電圧
14	2	F.G.	GND (フレームグラウンド)

■インターフェースコネクタ  
CONNECTOR MODEL NO.

## ■タイミング特性 AC ELECTRICAL CHARACTERISTICS

T<sub>a</sub>=25°C

項目 Item	記号 Symbol	最小値 Min.	標準 Typ.	最大値 Max.	単位 Unit
クロック周波数 (CL2) Clock frequency (CL2)	f <sub>CL2</sub>	—	—	3.0	MHz
クロックパルス幅 (Hレベル) Clock pulse width (High level)	t <sub>CWH</sub>	125	—	—	ns
クロックパルス幅 (Lレベル) Clock pulse width (Low level)	t <sub>CWL</sub>	125	—	—	ns
クロックセットアップタイム Clock set up time	t <sub>CSU</sub>	125	—	—	ns
データセットアップタイム Data set up time	t <sub>SU</sub>	100	—	—	ns
データホールドタイム Data hold time	t <sub>DH</sub>	100	—	—	ns
FLMセットアップタイム FLM set up time	t <sub>FSU</sub>	100	—	—	ns
FLMホールドタイム FLM hold time	t <sub>FH</sub>	100	—	—	ns
M遅延時間 M delay time	t <sub>DM</sub>	—	0	200	ns
立ち上がり、立ち下がり時間 (CL2) Rising, falling time (CL2)	t <sub>r</sub> , t <sub>f</sub>	—	—	50	ns
立ち上がり、立ち下がり時間 (CL1) Rising, falling time (CL1)	t <sub>r(L)</sub> , t <sub>f(L)</sub>	—	—	50	ns
CL2 → CL1時間 CL2 → CL1 time	t <sub>CL</sub>	63	—	—	ns
CL1 → CL2時間 CL1 → CL2 time	t <sub>LC</sub>	63	—	—	ns



( ) 内は5423の数値です。