

LCD GRAPHIC MODULE

240 x 128 dots 1/128 duty

■バックライト BACK LIGHT

冷陰極管 CFL (Cold cathode Fluorescent)

■バックライト用電源 POWER SUPPLY FOR BACK LIGHT

CFP-15-27

■コントロールボード CONTROL BOARD

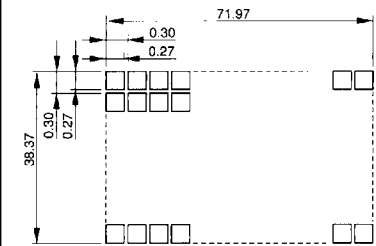
■コントロールLSI CONTROL LSI

HD64646F,MSM6355GS

■絶対最大定格 ABSOLUTE MAXIMUM RATINGS

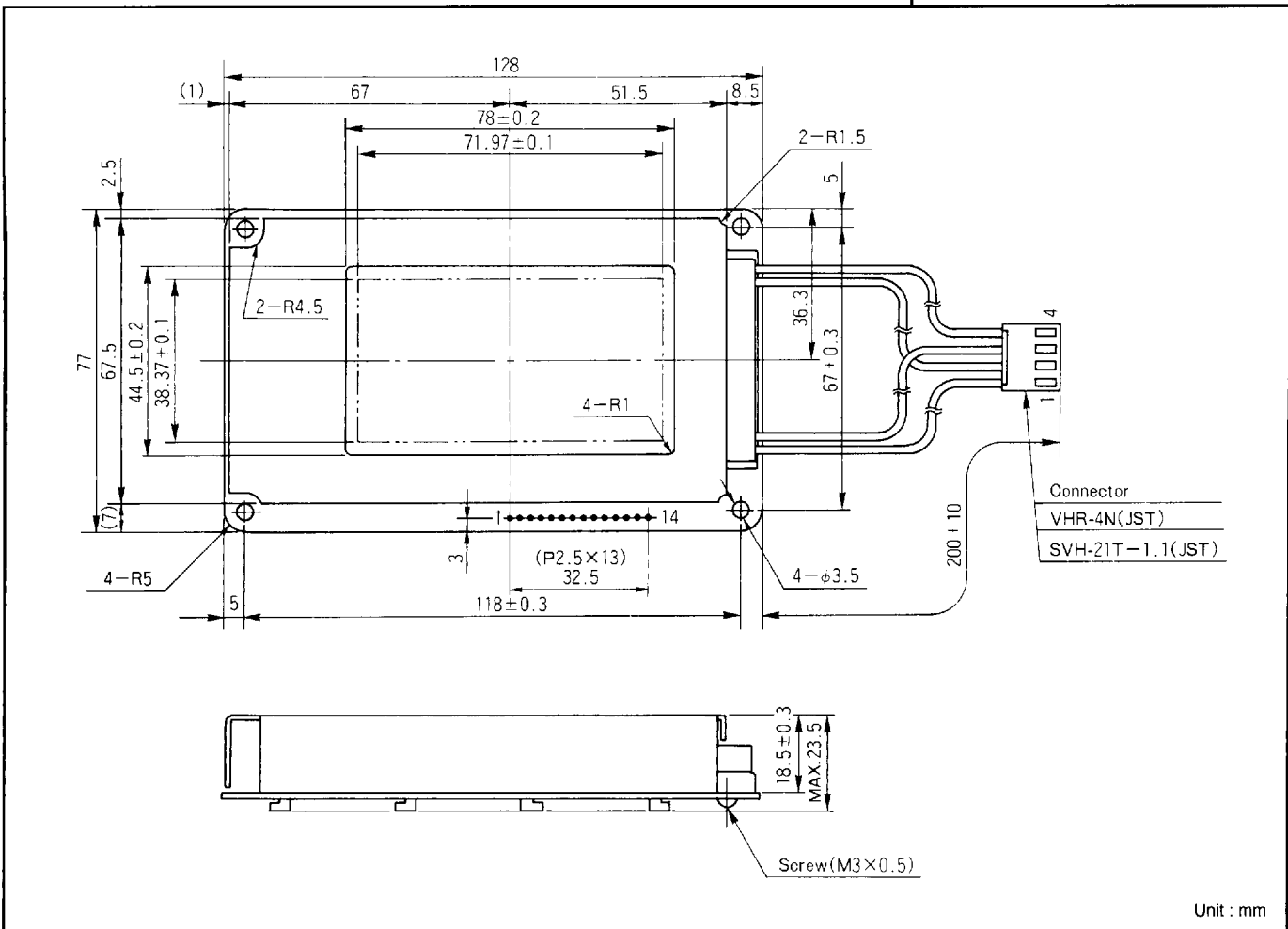
項目 Item	記号 Symbol	最小値 Min.	最大値 Max.	単位 Unit
ロジック用電源電圧 Power supply for logic	V _{DD} -V _{SS}	0	6.0	V
LCDドライブ用電源電圧 Power supply for LCD drive	V _{DD} -V _{EE}	0	30	V
入力電圧 Input voltage	V _I	V _{SS}	V _{DD}	V
動作温度 Operating temperature	T _{OP}	5	40	°C
保存温度 Storage temperature	T _{STG}	-20	60	°C

■ドットピッチとドットサイズ
DOT PITCH & DOT SIZE



Unit : mm

■外形寸法 EXTERNAL DIMENSIONS



LCM-5467-22NAK(F-STN) LCM-5627-02NAK(STN)

■電気的特性 ELECTRICAL CHARACTERISTICS

VSS=0V, VDD=5V±5%, VDD-VEE=28V±0.5V, Ta=25°C

項目 Item	記号 Symbol	条件 Condition	最小値 Min.	標準 Typ.	最大値 Max.	単位 Unit
'H' 入力電圧 Input 'H' Voltage	V _{IH}		0.8V _{DD}	—	V _{DD}	V
'L' 入力電圧 Input 'L' Voltage	V _{IL}		V _{SS}		0.2V _{DD}	
消費電流 Current consumption	I _{DD}	f _{CL2} =0.55MHz D ₀ -D ₃ =GND	—	4.0	8.0	mA
	I _{EE}			3.5	7.5	

■インターフェースピン接続

INTERFACE PIN CONNECTION

ピンNo.	記号	機能
1	FLM	走査線駆動同期信号
2	(M)	交流駆動信号
3	CL1	表示データラッチ信号
4	CL2	表示データシフト信号
5	DISP OFF	H-Display ON,L-Display OFF
6	D0	Data 0 H-ON,L-OFF
7	D1	Data 1 H-ON,L-OFF
8	D2	Data 2 H-ON,L-OFF
9	D3	Data 3 H-ON,L-OFF
10	VDD	+5V
11	VSS	GND (信号グラウンド)
12	VEE	-23.0V (液晶駆動用電源)
13	VO	液晶駆動電圧
14	F.G.	GND (フレームグラウンド)

■光学的特性 OPTICAL CHARACTERISTICS

Ta=25°C

項目 Item	記号 Symbol	条件 Condition	最小値 Min.	標準 Typ.	最大値 Max.	単位 Unit
視角範囲 Viewing angle	$\phi 1 \sim \phi 2$	$K \geq 1.4, \theta = 0^\circ$	40	—	—	deg.
	θ	$K \geq 1.4, \phi = 20^\circ$	±30	—	—	deg.
コントラスト比 Contrast ratio	K	$\phi = 0^\circ, \theta = 0^\circ$	3.0 (5.0)	4 (10)	—	—
立ち上がり時間 Rise time	t _r	$\phi = 20^\circ, \theta = 0^\circ$	—	200	300	ms.
立ち下がり時間 Fall time	t _f	$\phi = 20^\circ, \theta = 0^\circ$	—	200	300	ms.

() 内は5467の数値です。

■インターフェースコネクタ

CONNECTOR MODEL NO.

■タイミング特性 AC ELECTRICAL CHARACTERISTICS

Ta=25°C

項目 Item	記号 Symbol	最小値 Min.	標準 Typ.	最大値 Max.	単位 Unit
クロック周波数 (CL2) Clock frequency (CL2)	f _{CL2}		0.55	3.0	MHz
クロックパルス幅 (Hレベル) Clock pulse width (High level)	t _{CWH}	125	—	—	ns
クロックパルス幅 (Lレベル) Clock pulse width (Low level)	t _{CWL}	125	—	—	ns
クロックセットアップタイム Clock set up time	t _{CSU}	125	—	—	ns
データセットアップタイム Data set up time	t _{SU}	100	—	—	ns
データホールドタイム Data hold time	t _{DH}	100	—	—	ns
FLMセットアップタイム FLM set up time	t _{FSU}	100	—	—	ns
FLMホールドタイム FLM hold time	t _{FH}	100	—	—	ns
M遅延時間 M delay time	t _{DM}	—	0	200	ns
立ち上がり、立ち下がり時間 (CL2) Rising, falling time (CL2)	t _r , t _f	—	—	50	ns
立ち上がり、立ち下がり時間 (CL1) Rising, falling time (CL1)	t _{r(L)} , t _{f(L)}	—	—	50	ns
CL2 → CL1時間 CL2 → CL1 time	t _{CL}	63	—	—	ns
CL1 → CL2時間 CL1 → CL2 time	t _{LC}	63	—	—	ns

