

LINEDRIVER LD485 APP 64

LINEDRIVER è una apparecchiatura elettronica per trasmissione dati compatibile con lo standard EIA RS-485, realizzata per consentire collegamenti seriali RS-232 esenti da disturbi fino a 1 Km di distanza alla velocità di ben 38800 baud.

La caratteristica di non richiedere alimentazione esterna lo rende particolarmente pratico in quanto lo si può inserire direttamente sul connettore DB25 pin della porta seriale RS-232 del Computer e della periferica da collegare a distanza.

L'utilizzo naturale di LINEDRIVER LD485 è in coppia e il collegamento tra i due dispositivi è realizzato con un economico cavo a 2 coppie senza schermatura (tipo UTP) con continuità galvanica. Il singolo LINEDRIVER, la dove è garantita una sufficiente alimentazione di interfaccia RS232, può essere comunque utilizzato per ottenere un'interfaccia standard EIA RS-485, disponibile sui 4 punti della morsettiera.

L'unica predisposizione richiesta a DIP SWITCH è la definizione dell'interfaccia RS232: tipo DCE oppure DTE.

LINEDRIVER è trasparente alla velocità e al formato caratteri dello scambio dati.

DESCRIZIONE CONNETTORI

INTERFACCIA EIA RS-232C

RS232 PIN-OUT DB 25F	Type DCE	Type DTE
● pin 2 TX	Input	Output
● pin 3 RX	Output	Input
● pin 4 RTS	connesso a pin 5	
● pin 5 CTS	connesso a pin 4	
● pin 6 DSR	connesso a pin 8 e 20	
● pin 7 GND (ground)		
● pin 8 DCD	connesso a pin 6 e 20	
● pin 20 DTR	connesso a pin 6 e 8	

INTERFACCIA EIA RS-485

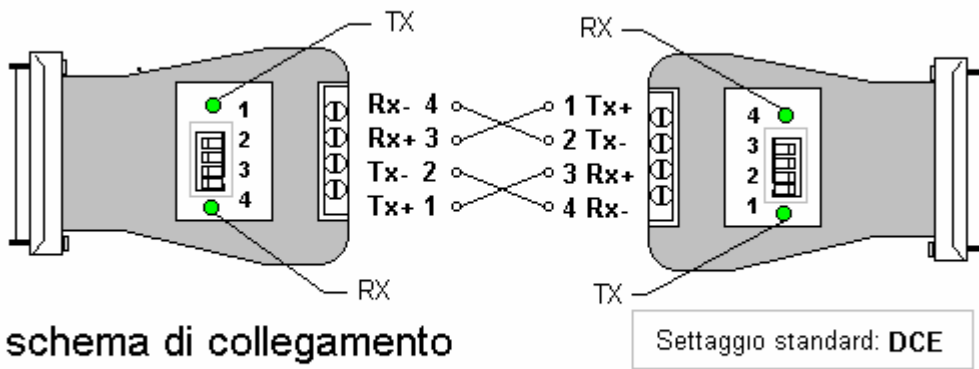
LINE PIN-OUT
● pin 1 TX+
● pin 2 TX -
● pin 3 RX+
● pin 4 RX-

SPECIFICHE TECNICHE

VELOCITA':	da 0 a 38800 baud
DISTANZA COLLEGABILE:	fino a 1 Km a 38800 baud
SWITCHES:	4 DIP SWITCHES selezione DTE/DCE
CONNETTORI: RS232:	DB25 pin femmina
LINE :	morsettiera a vite numerata.
TIPO TRASMISSIONE:	solo asincrona.
TIPO HANDSHAKE:	solo software (tipo Xon/Xoff)
ALIMENTAZIONE:	non richiede alimentazione esterna, garantire che il sistema a cui è collegato fornisca a livello alto (+ 12 V) i segnali RTS o DTR.

CORREDO:	Adattatore 25M/25M slim (codice SISTEL ADD04)
	Adattatore 9F/25M flessibile (codice SISTEL ADD16)

LINEDRIVER LD485



CONFIGURAZIONE DCE/DTE

Dip Switches interno:

	1	2	3	4
DTE data terminal equipment	●	●	○	○
DCE data communication equipment	○	○	●	●

●=on ○=off

INFORMAZIONI SULLA SICUREZZA E SULLE NORME VIGENTI

Norme di sicurezza



Per la propria protezione, questo prodotto è conforme alle norme di sicurezza e agli standard nazionali ed internazionali per gli impianti di elaborazione dati. La conformità di questo prodotto include la sicurezza elettrica/meccanica, l'interferenza da radiofrequenza e il suo corretto smaltimento nel rispetto dell'ambiente.

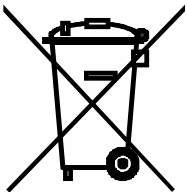
Conformità CEE



Questo apparecchio nella versione consegnata è conforme alle direttive CEE 89/336/CEE inerente alla "tollerabilità elettromagnetica" e alla direttiva 73/23/CEE sulla "bassa tensione".

Smaltimento e riciclaggio

Smaltimento degli apparecchi di scarto in conformità con le esigenze di tutela dell'ambiente



Questo simbolo sul prodotto o sulla sua confezione segnala che questo prodotto non deve assolutamente essere smaltito assieme ai normali rifiuti solidi. È propria responsabilità smaltire le apparecchiature di scarto consegnandole al punto di raccolta designato per il riciclo dei rifiuti elettrici o elettronici. La raccolta differenziata ed il riciclo degli apparecchi di scarto servirà a conservare le risorse naturali ed a garantire che sia riciclato in modo da salvaguardare la salute delle persone e l'ambiente. Per maggiori informazioni su dove depositare le apparecchiature per il riciclo, contattare gli enti della propria città, il proprio servizio di raccolta rifiuti urbani oppure il rivenditore dove è stato acquistato il prodotto.

Nota sull'imballaggio

Si consiglia di non gettare via l'imballaggio. Potreste avere bisogno dell'imballaggio per un successivo trasporto. In caso di trasporto si dovrà usare, se possibile, l'imballaggio originale dell'apparecchio.

Nota relativa ad adesivi su parti in plastica del telaio

Se possibile non applicate adesivi sulle parti in plastica del telaio poiché ciò rende difficile il processo di riciclaggio.



28019 Suno NO Italy – Via Novara, 21
Tel. +39.0322.85668/85231 – Fax +39.0322.85364

e-mail: info@sistelsrl.it
www.sistelsrl.it