

DHA<sup>®</sup>

QJ/DHA 01.70-2019

LDA355

## 高精度电感式接近开关集成电路

### 简介

LDA355 (替代 TCA355) 是针对电感式接近开关应用而开发的专用集成电路, 可广泛应用于各种接近传感器或接近控制系统中, 也可用来制作多种感应式检测仪表, 如感应式转速表等。

LDA355 具有集成度高、工作电压宽、输出电流大、控制距离可调、外围电路少、应用方便、工作稳定可靠等特点。和一般分立元器件组成的电感式接近开关方案相比, LDA355 集成芯片方案的一致性、稳定性更好, 因此特别适用于高要求高可靠性的场合。

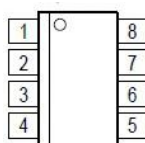
### 特点

- 静态电流低至 0.7mA
- 4~40V 宽工作电压
- 低饱和压降
- 内置温度补偿
- 灵敏度高, 对电感要求低
- 回差与温度、电压及距离不相关
- 输出管开关频率高
- 输出管驱动电流达到 70mA 以上
- 工作温度范围-40~+125℃

### 系列信息

封装	说明
SOP8	管装, 编带, 无铅

### 管脚定义



### 典型应用

- 电感式接近开关
- 无触点开关
- 位置控制
- 隔离检测
- 转速测量

管脚	缩写	功能
1	GND	地
2	RDI	距离设置电阻
3	CI	积分电容
4	Q2	输出 2
5	Q1	输出 1
6	VCC	电源电压
7	LC	振荡器
8	RHY	回差设置电阻

### 推荐工作条件

参数	符号	量值	单位
电源电压	Vcc	4.0 ~ 40	V
工作温度范围	Top	-40 ~ +125	℃

丹东华奥电子有限公司

<http://www.huaoe.com>



## 极限参数

参数	符号	量值	单位
电源电压	V <sub>CC</sub>	-0.3 ~ +50	V
输出电压	V <sub>OUT(OFF)</sub>	-1 ~ +45	V
输出低电平电流	I <sub>OUT(SINK)</sub>	70	mA
VREF 脚电流	-I <sub>VREF</sub>	100	μA
RDI 脚电流	-I <sub>RDI</sub>	2	mA
RHYS 脚电流	I <sub>RHYS</sub>	2	mA
最大结温	T <sub>j(max)</sub>	+150	°C
贮存温度	T <sub>ST</sub>	-55 ~ +160	°C

## 电参数

典型值的测试条件V<sub>CC</sub>=12V 和T<sub>A</sub>=25°C，除非另有说明。

参数	测试条件	符号	最小值	典型值	最大值	单位
最小启动电压	输出开始动作	V <sub>TON</sub>	-	3.64	4	V
关断电压	输出从动作到不动作	V <sub>TOFF</sub>	3.0	3.6	-	V
迟滞回差		ΔV <sub>HY</sub>	-	0.04	-	V
静态电流		I <sub>CC</sub>	-	0.55	0.70	mA
振荡频率		f <sub>OSC</sub>	-	-	3	MHz
振荡幅值		A <sub>OSC</sub>	-	0.8	-	V <sub>PP</sub>
CI 脚阈值		V <sub>CI</sub>	-	2	-	V
CI 脚回差		V <sub>HYCI</sub>	-	7	-	V
CI 脚灌电流		I <sub>CI</sub>	-	7	-	μA
CI 脚拉电流		-I <sub>CI</sub>	-	6	-	μA
开关频率	CI<50pF, L=70μH	f <sub>S</sub>	-	5	-	kHz
参考电压	I <sub>VREF</sub> =0~100μA	V <sub>REF</sub>	2.65	3.00	3.10	V
开关管导通压降	I <sub>Q</sub> =5mA	V <sub>QR</sub>	-	0.10	0.14	V
	I <sub>Q</sub> =70mA		-	0.50	0.99	

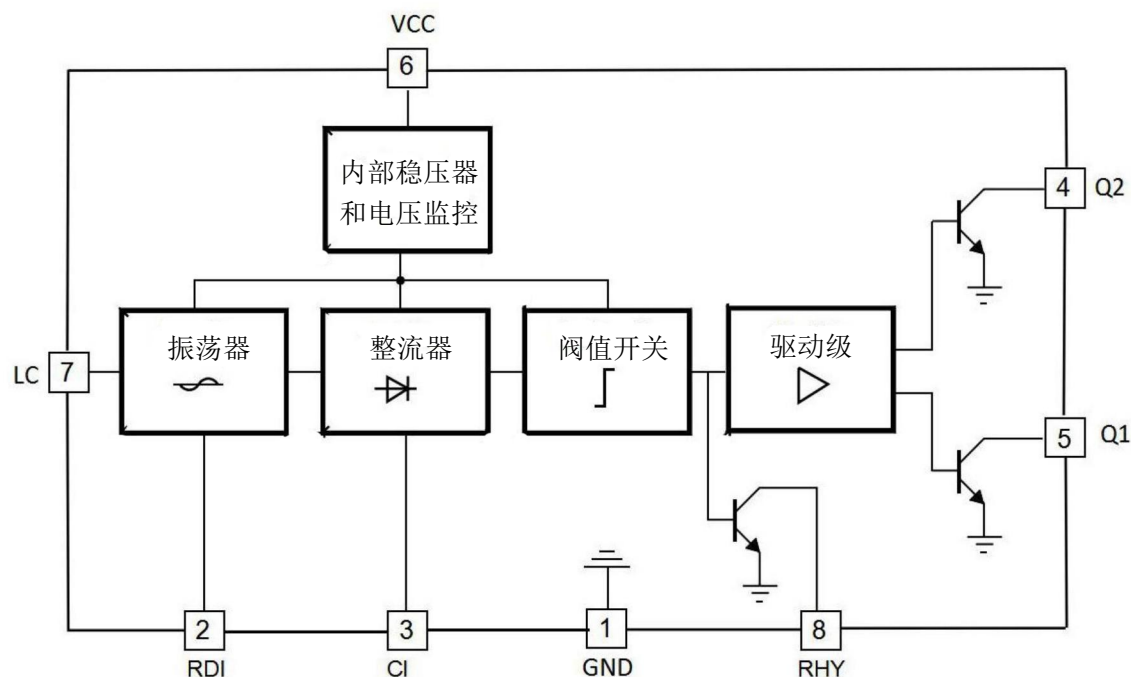


图 1. 内部方框图

## 工作原理

LC 振荡器产生一个交变磁场。当金属目标接近这一磁场，并达到感应距离时，在金属目标内产生涡流，从而导致振荡衰减，以至停振。振荡器振荡及停振的变化被后级放大电路处理并转换成开关信号，触发驱动控制器件，从而达到非接触式之检测目的。LDA355 工作只需外部并联的电感线圈 L 和谐振电容 C，即可产生振荡，并产生交变磁场。其他外围元件如图 2 所示，两个电阻 RDI 和 RHY，分别用于设置感应距离和回差。另外还需要积分电容 CI 连接到 3 脚，用于内部信号采样。

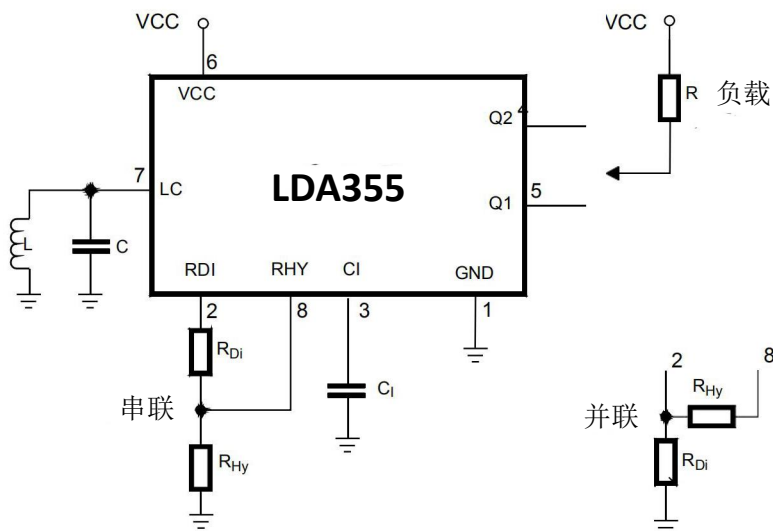


图 2. 工作原理图

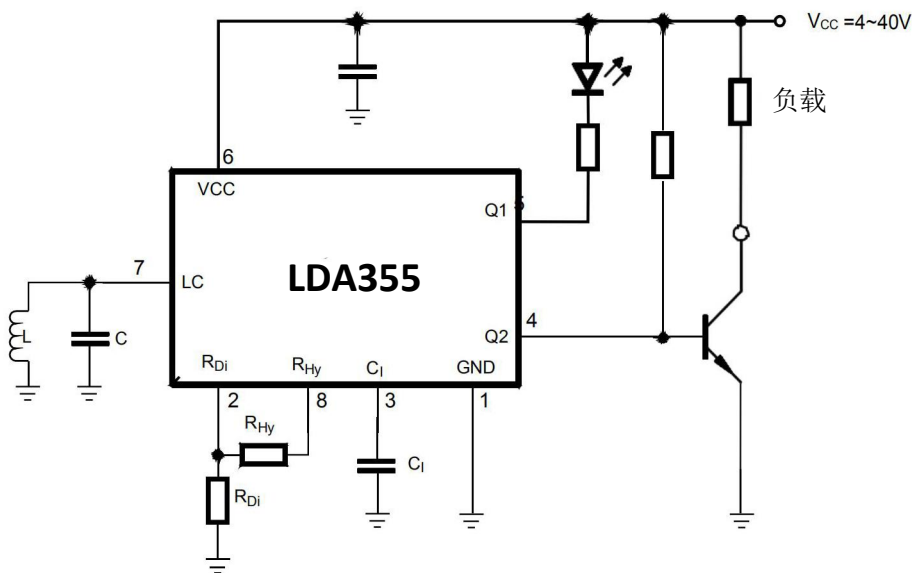


图 3. 三线制 NPN 常开应用电路图

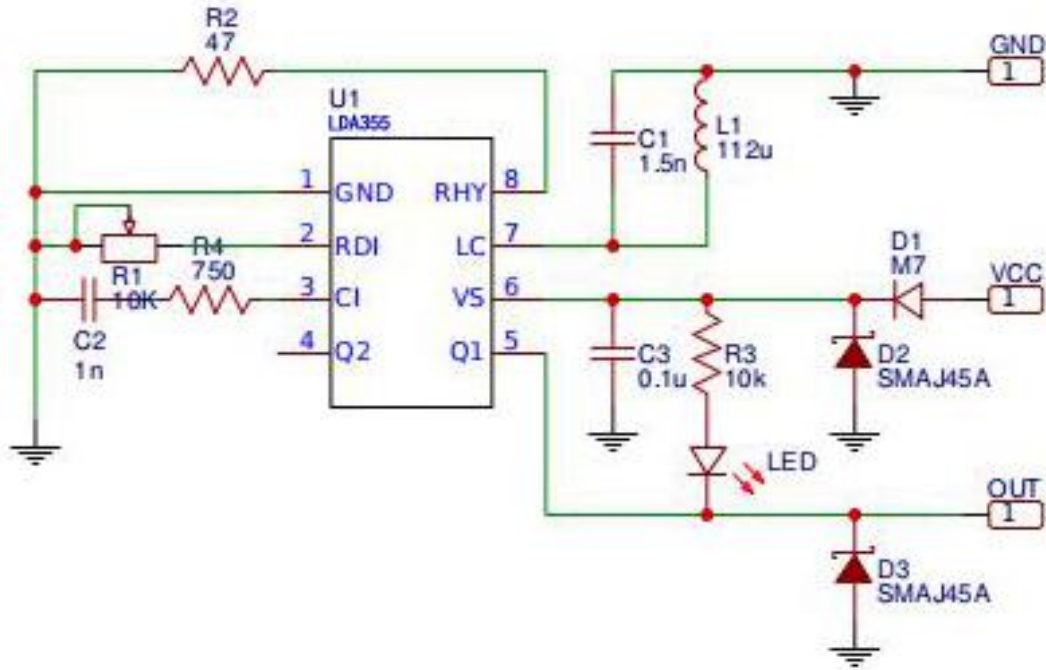


DHA<sup>®</sup>

QJ/DHA 01.70-2019

LDA355

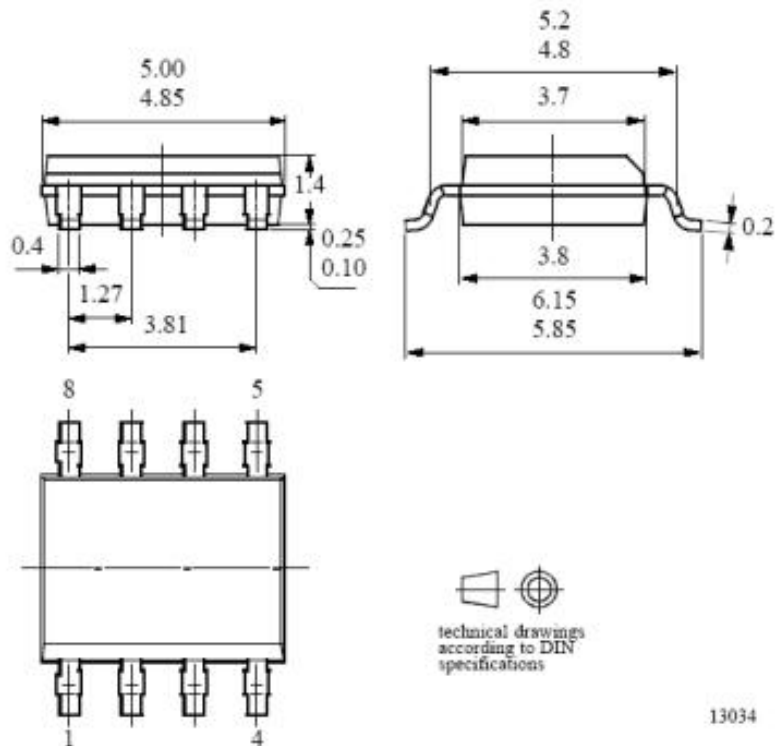
应用电路图



封装信息

SOP8

单位: mm



丹东华奥电子有限公司

<http://www.huaoe.com>