



LED DE POTENCIA ULTRAVIOLETA 1W

LED-UV-1W-XXXX

└── Longitud de onda

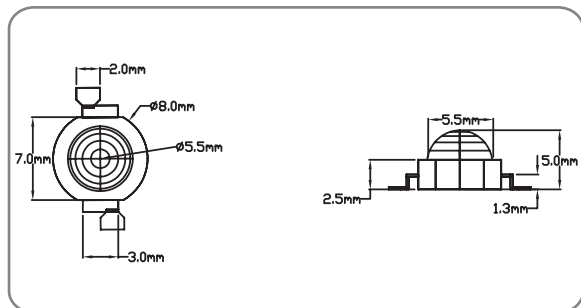
Especificaciones

Tipo de LED: POTENCIA de 1W
 Ángulo de apertura: 120 grados
 Encapsulado transparente
 Sin base para disipador de calor

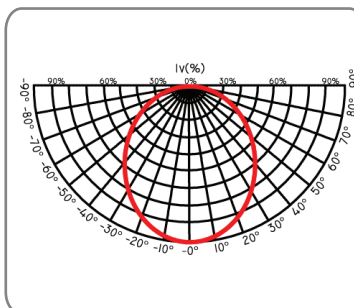
Temperatura de operación: - 35 a 60 °C
 Corriente nominal: 350mA
 Temperatura de soldadura sin plomo: 260°C
 5 seg. máximo
 Número de chips internos: 1

No. de Parte	XXXX Longitud de onda [nm]		Voltaje de Operación [V]		Consumo [W]
	Min	Máx	Min	Máx	
LED-UV-1W-365-370NM	365	370	3.0	4.0	1.0
LED-UV-1W-375-380NM	375	380	3.0	4.0	1.0
LED-UV-1W-390-395NM	390	395	3.0	4.0	1.0
LED-UV-1W-405-410NM	405	410	3.0	4.0	1.0

Dimensiones



Curva de Distribución luminosa



Nota:
 Es necesario dotar al LED de un disipador de calor adecuado con el fin de mantenerlo dentro de la temperatura de operación especificada, de lo contrario una temperatura excesiva causara una degradación o daño permanente

