



深圳三基电子有限公司

电话：086-75583666260

75583666260

<http://sangise.com>

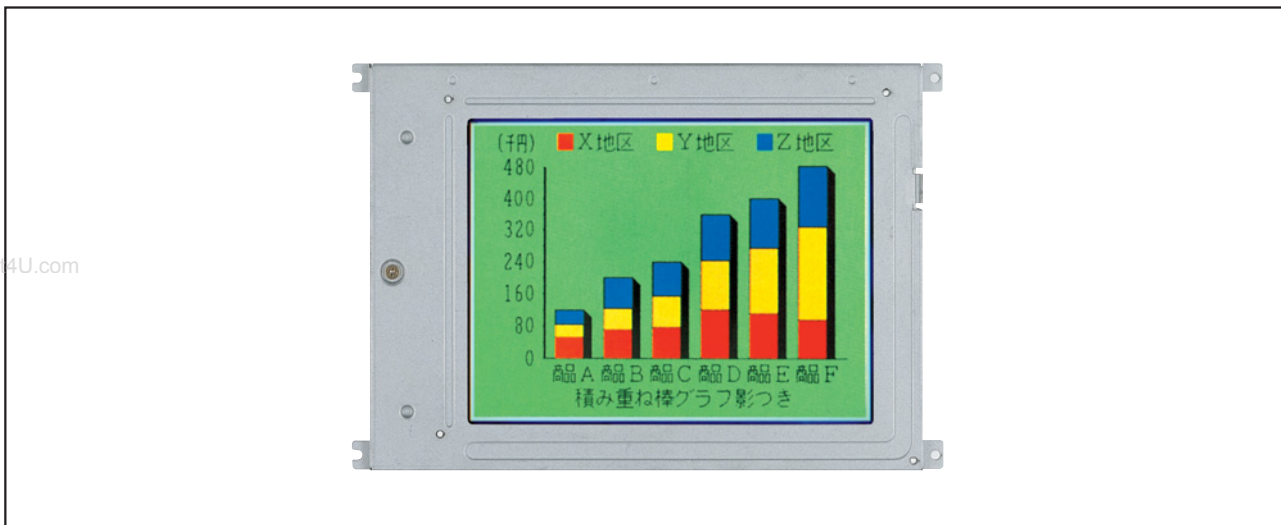
rgb-rgb@163.com

CCFLバックライト付LCDモジュール (カラータイプ) 320×3(RGB)×240ドット

LCD Modules with CCFL Backlight (color type)

320×3(RGB)×240 dots

5.2型、高コントラスト比35の高品位カラー表示を実現。
 5.2-inch, high-grade color display with high-contrast ratio 35.



■ 製品番号 Product Number

Mode	Product number
Color	LFUBK909XA

■ 外形寸法/重さ Mechanical Characteristics

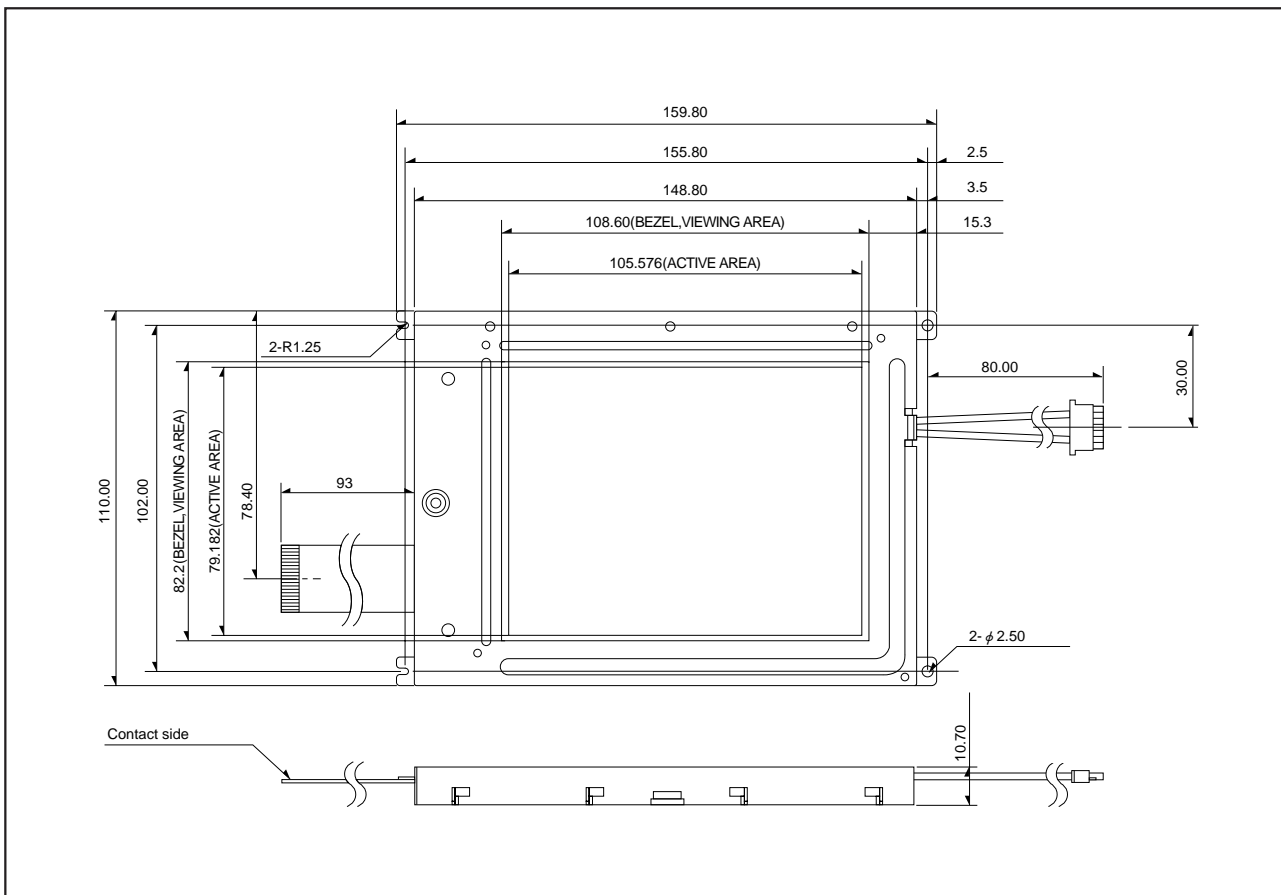
Dimensions(159.8×110×10.7mm)/Weight(250g)

■ 画面サイズ Screen size

13.2cm/5.2inch

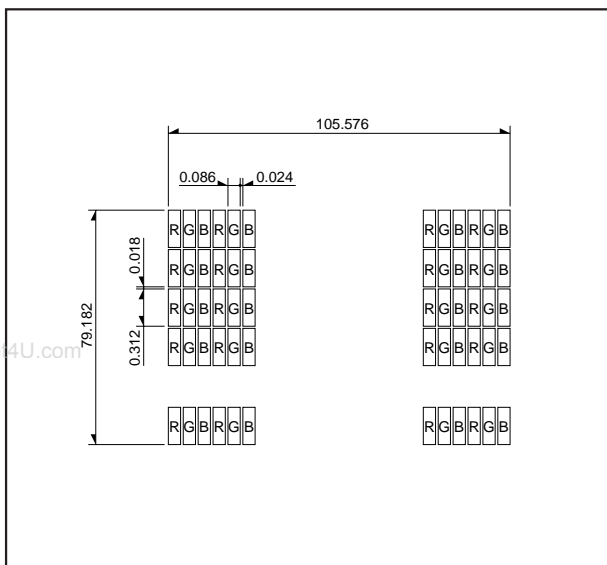
■ 外形図 Dimensions

Unit : mm

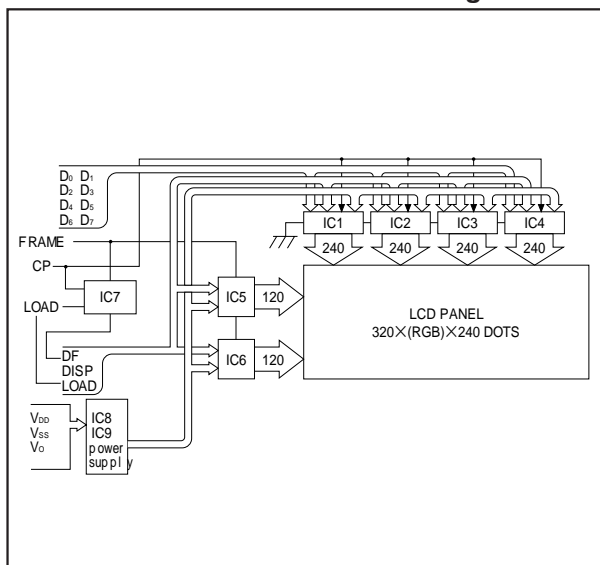


■ マスク形状 Mask Details

Unit : mm



■ ブロックダイアグラム Block Diagram

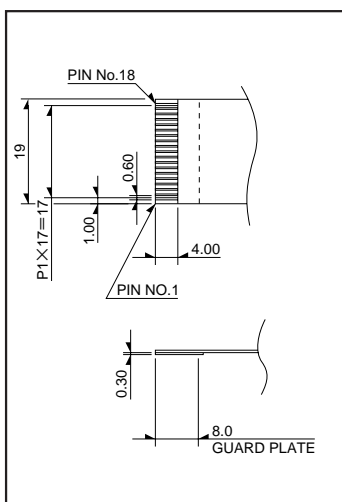


■ 光学特性 Optical Characteristic at 25°C

項目 Item	STN-COLOR (透過 Transmissive)			単位 Unit		
	min.	typ.	max.			
応答速度 Response time	$\frac{tr+tf}{2}$	(at 25°C)	—	175	—	ms
視角範囲 Viewing angle	上下 Top-bottom	—	Top 15	Bottom 35	—	degree
	左右 Right-left	—	±40	—	—	degree
コントラスト比 Contrast ratio	—	—	—	35	—	
表面輝度 Surface brightness	—	—	—	130	—	cd/m ²

■ ターミナル Terminals

Unit : mm



■ ピン配列 Interface Pin Connections

端子部分 Pin No.	記号 Symbol	機能 Function		
1	V _{DD}	電源電圧 Supply Voltage	ロジック用電源	Logic supply voltage
2	V _{SS}		GND	
3	V _{EE}		液晶駆動用電源	Load power source for liquid crystal driver
4	V ₀	コントラスト調整用電源		Power supply voltage for contrast adjustment
5 to 12	D ₇ to D ₀	DATA入力		Data input signal
13	FRAME	1画面のスタート信号 (コマンドドライバのシフトレジスタの走査データ信号)		Frame start signal (Data signal of the shift register of the common driver)
14	LOAD	1ライン分のシフトレジスタデータをラッチさせる信号と コマンドドライバのデータシフト信号		1) Latch pulse of display data 2) Shift clock for common driver
15	CP	セグメント用シフトレジスタのクロックパルス		Clock pulse for segment shift register
16	D・OFF	H: ディスプレイ オン、L: ディスプレイ オフ		H : Display on L : Display off
17	FG	フレームグランド		Frame GND
18	GND	グランド		

■ 推奨駆動電圧
Recommendable
Driving Voltage

25°C	V _{EE} =30V (※当製品は温度補償回路付きです。) This model is equipped with temperature compensation circuit.
------	---