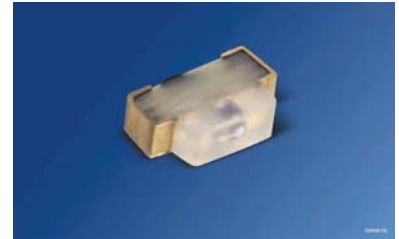


FIREFLY®
Hyper-Bright LED
Lead (Pb) Free Product - RoHS Compliant

LG V296, LO V296, LS V296, LY V296



Vorläufige Daten / Preliminary Data

Besondere Merkmale

- **Gehäusetypp:** SMT Gehäuse, farbloser diffuser Verguss
- **Besonderheit des Bauteils:** kompakte Bauform mit seitlicher Abstrahlrichtung 1,6 x 1,2 x 0,6 mm (LxBxH)
- **Wellenlänge:** 570 nm (grün), 606 nm (orange), 633 nm (super-rot), 587 nm (gelb)
- **Abstrahlwinkel:** horizontal 140°, vertikal 135°
- **Technologie:** InGaAlP
- **optischer Wirkungsgrad:** 5 lm/W (grün), 7 lm/W (super-rot), 11 lm/W (orange, gelb)
- **Gruppierungsparameter:** Lichtstärke, Wellenlänge
- **Verarbeitungsmethode:** für alle SMT-Bestücktechniken geeignet
- **Lötmethode:** IR Reflow Löten
- **Vorbehandlung:** nach JEDEC Level 2
- **Gurtung:** 8-mm Gurt mit 5000/Rolle, ø180 mm
- **ESD-Festigkeit:** ESD-sicher bis 2 kV nach JESD22-A114-B

Anwendungen

- Flache Hinterleuchtung (LCD, Mobile Phone, Schalter, Display)
- Signal- und Symbolleuchten
- Markierungsbeleuchtung (z.B. Stufen, Fluchtwege, u.ä.)

Features

- **package:** SMT package, colorless diffused resin
- **feature of the device:** compact package; side emitting LED; 1.6 x 1.2 x 0.6 mm (LxWxH)
- **wavelength:** 570 nm (green), 606 nm (orange), 633 nm (super-red), 587 nm (yellow)
- **viewing angle:** horizontal 140°, vertical 135°
- **technology:** InGaAlP
- **optical efficiency:** 5 lm/W (green), 7 lm/W (super-red), 11 lm/W (orange, yellow)
- **grouping parameter:** luminous intensity, wavelength
- **assembly methods:** suitable for all SMT assembly methods
- **soldering methods:** IR reflow soldering
- **preconditioning:** acc. to JEDEC Level 2
- **taping:** 8 mm tape with 5000/reel, ø180 mm
- **ESD-withstand voltage:** up to 2 kV acc. to JESD22-A114-B

Applications

- flat backlighting (LCD, cellular phones, switches, displays)
- signal and symbol luminaire
- marker lights (e.g. steps, exit ways, etc.)

**Bestellinformation
 Ordering Information**

Typ	Emissions- farbe	Lichtstärke ^{1) Seite 14}	Lichtstrom ^{2) Seite 14}	Bestellnummer
Type	Color of Emission	Luminous Intensity ^{1) page 14}	Luminous Flux ^{2) page 14}	Ordering Code
		$I_F = 20 \text{ mA}$ $I_V \text{ (mcd)}$	$I_F = 20 \text{ mA}$ $\Phi_V \text{ (lm)}$	
LO V296-P2R1-24	orange	56.0 ... 140.0	400 (typ.)	Q65110A3465
LG V296-N1P2-24	green	28.0 ... 71.0	200 (typ.)	Q65110A3463
LS V296-N2Q1-1	super-red	35.5 ... 90.0	250 (typ.)	Q65110A3466
LY V296-P1Q2-26	yellow	45.0 ... 112.0	315 (typ.)	Q65110A3469

*Anm.: Die oben genannten Typbezeichnungen umfassen die bestellbaren Selektionen. Diese bestehen aus wenigen Helligkeitsgruppen (siehe **Seite 5** für nähere Informationen). Es wird nur eine einzige Helligkeitsgruppe pro Gurt geliefert. Z.B.: LY V296-P1Q2-26 bedeutet, dass auf dem Gurt nur eine der Helligkeitsgruppen P1, P2, Q1 oder Q2 enthalten ist.
 Um die Liefersicherheit zu gewährleisten, können einzelne Helligkeitsgruppen nicht bestellt werden.*

*Gleiches gilt für die Farben, bei denen Wellenlängengruppen gemessen und gruppiert werden. Pro Gurt wird nur eine Wellenlängengruppe geliefert. Z.B.: LY V296-P1Q2-26 bedeutet, dass auf dem Gurt nur eine der Wellenlängengruppen -2, -3, -4, -5 oder -6 enthalten ist (siehe **Seite 5** für nähere Information). Z.B.: LS V296-N2Q1-1 bedeutet, dass das Bauteil innerhalb der auf **Seite 4** spezifizierten Grenzen geliefert wird.
 Um die Liefersicherheit zu gewährleisten, können einzelne Wellenlängengruppen nicht bestellt werden.*

*Note: The above Type Numbers represent the order groups which include only a few brightness groups (see **page 5** for explanation). Only one group will be shipped on each reel (there will be no mixing of two groups on each reel). E.g. LY V296-P1Q2-26 means that only one group P1, P2, Q1 or Q2 will be shippable for any one reel.
 In order to ensure availability, single brightness groups will not be orderable.*

*In a similar manner for colors where wavelength groups are measured and binned, single wavelength groups will be shipped on any one reel. E.g. LY V296-P1Q2-26 means that only 1 wavelength group -2, -3, -4, -5 or -6 will be shippable (see **page 5** for explanation). E.g. LS V296-N2Q1-1 means that the device will be shipped within the specified limits as stated on **page 4**.
 In order to ensure availability, single wavelength groups will not be orderable.*

**Grenzwerte
Maximum Ratings**

Bezeichnung Parameter	Symbol Symbol	Werte Values		Einheit Unit
		LG	LO, LS, LY	
Betriebstemperatur Operating temperature range	T_{op}	- 30 ... + 85		°C
Lagertemperatur Storage temperature range	T_{stg}	- 40 ... + 85		°C
Sperrschichttemperatur Junction temperature	T_j	+ 95		°C
Durchlassstrom Forward current ($T_A=25^\circ\text{C}$)	I_F	30		mA
Stoßstrom Surge current $t \leq 10 \mu\text{s}, D = 0.005, T_A=25^\circ\text{C}$	I_{FM}	500	250	mA
Sperrspannung ^{3) Seite 14} Reverse voltage ^{3) page 14} ($T_A=25^\circ\text{C}$)	V_R	12		V
Leistungsaufnahme Power consumption ($T_A=25^\circ\text{C}$)	P_{tot}	80		mW
Wärmewiderstand Thermal resistance Sperrschicht/Umgebung ^{4) Seite 14} Junction/ambient ^{4) page 14}	$R_{th JA}$	580		K/W
Sperrschicht/Löt看 Junction/solder point	$R_{th JS}$	360		K/W

Kennwerte
Characteristics

($T_A = 25\text{ °C}$)

Bezeichnung Parameter	Symbol Symbol	Werte Values				Einheit Unit
		LG	LS	LO	LY	
Wellenlänge des emittierten Lichtes (typ.) Wavelength at peak emission $I_F = 20\text{ mA}$	λ_{peak}	572	645	610	591	nm
Dominantwellenlänge ^{5) Seite 14} (min.) Dominant wavelength ^{5) page 14} (typ.) $I_F = 20\text{ mA}$ (max.)	λ_{dom} λ_{dom} λ_{dom}	566 570* 575	627 633 639	600 606* 609	580 587* 595	nm nm nm
Spektrale Bandbreite bei 50 % $I_{\text{rel max}}$ (typ.) Spectral bandwidth at 50 % $I_{\text{rel max}}$ $I_F = 20\text{ mA}$	$\Delta\lambda$	22	16	16	15	nm
Abstrahlwinkel bei 50 % I_V (Vollwinkel) (typ.) Viewing angle at 50 % I_V	2φ	140 (horizontal) 135 (vertical)				Grad deg.
Durchlassspannung ^{6) Seite 14} (min.) Forward voltage ^{6) page 14} (typ.) $I_F = 20\text{ mA}$ (max.)	V_F V_F V_F	1.80 2.0 2.40	1.80 2.0 2.30	1.85 2.0 2.35	1.90 2.0 2.40	V V V
Sperrstrom (typ.) Reverse current (max.) $V_R = 12\text{ V}$	I_R I_R	0.01 10	0.01 10	0.01 10	0.01 10	μA μA
Temperaturkoeffizient von λ_{peak} (typ.) Temperature coefficient of λ_{peak} $I_F = 20\text{ mA}; -10\text{ °C} \leq T \leq 100\text{ °C}$	$TC_{\lambda_{\text{peak}}}$	0.12	0.14	0.13	0.13	nm/K
Temperaturkoeffizient von λ_{dom} (typ.) Temperature coefficient of λ_{dom} $I_F = 20\text{ mA}; -10\text{ °C} \leq T \leq 100\text{ °C}$	$TC_{\lambda_{\text{dom}}}$	0.10	0.05	0.07	0.10	nm/K
Temperaturkoeffizient von V_F (typ.) Temperature coefficient of V_F $I_F = 20\text{ mA}; -10\text{ °C} \leq T \leq 100\text{ °C}$	TC_V	-2.6	-2.0	-1.7	-2.5	mV/K
Optischer Wirkungsgrad (typ.) Optical efficiency $I_F = 20\text{ mA}$	η_{opt}	5	7	11	11	lm/W

* Einzelgruppen siehe Seite 5
 Individual groups on page 5

Wellenlängengruppen (Dominantwellenlänge)⁵⁾ Seite 14
Wavelength Groups (Dominant Wavelength)⁵⁾ page 14

Gruppe Group	orange		green		yellow		Einheit Unit
	min.	max.	min.	max.	min.	max.	
2	600	603	566	569	580	583	nm
3	603	606	569	572	583	586	nm
4	606	609	572	575	586	589	nm
5					589	592	nm
6					592	595	nm

Helligkeits-Gruppierungsschema
Brightness Groups

Helligkeitsgruppe Brightness Group	Lichtstärke ¹⁾ Seite 14 Luminous Intensity ¹⁾ page 14 I_V (mcd)	Lichtstrom ²⁾ Seite 14 Luminous Flux ²⁾ page 14 Φ_V (mlm)
N1	28.0 ... 35.5	125 (typ.)
N2	35.5 ... 45.0	160 (typ.)
P1	45.0 ... 56.0	200 (typ.)
P2	56.0 ... 71.0	250 (typ.)
Q1	71.0 ... 90.0	320 (typ.)
Q2	90.0 ... 112.0	400 (typ.)
R1	112.0 ... 140.0	500 (typ.)

Anm.: Die Standardlieferform von Serientypen beinhaltet entweder eine untere Familiengruppe, eine obere Familiengruppe oder eine Sammelgruppe, die aus nur mehreren Helligkeitsgruppen bestehen.

Einzelne Helligkeitsgruppen sind nicht bestellbar.

Note: The standard shipping format for serial types includes either a lower family group, an upper family group or a grouping of all individual groups of several brightness groups.

Individual brightness groups cannot be ordered.

Gruppenbezeichnung auf Etikett
Group Name on Label

Beispiel: Q1-4

Example: Q1-4

Helligkeitsgruppe Brightness Group	Wellenlänge Wavelength
Q1	4

Anm.: In einer Verpackungseinheit / Gurt ist immer nur eine Gruppe für jede Selektion enthalten.

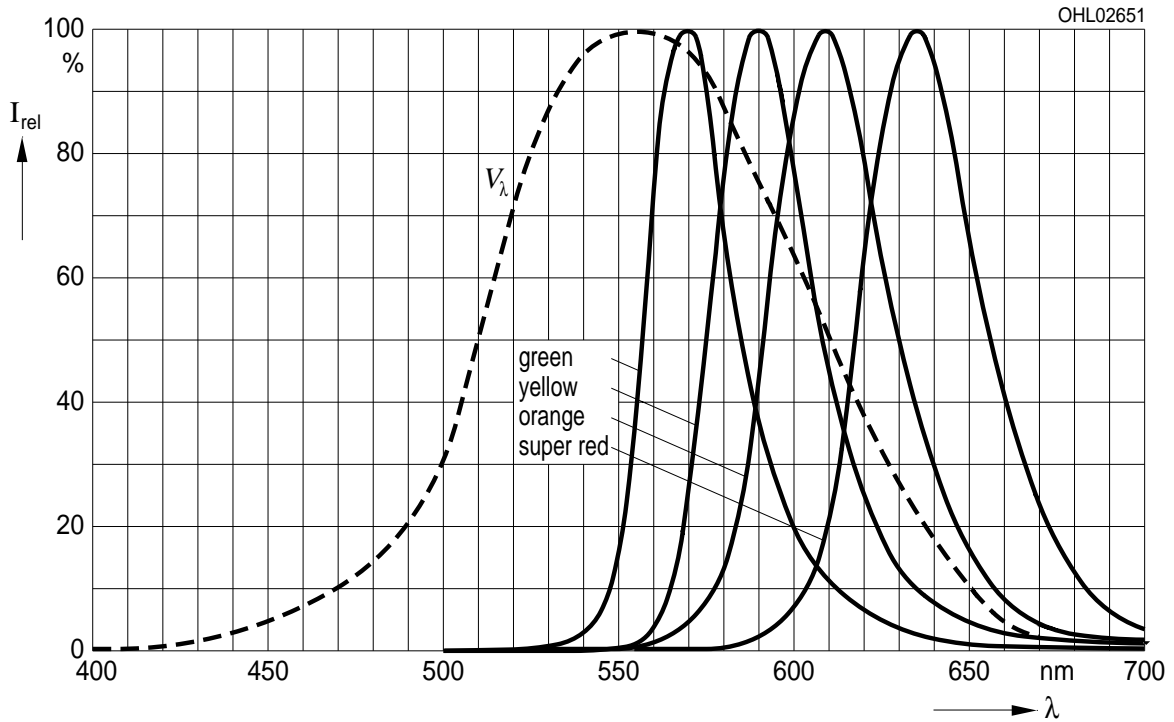
Note: No packing unit / tape ever contains more than one group for each selection.

Relative spektrale Emission^{2) Seite 14}

Relative Spectral Emission^{2) page 14}

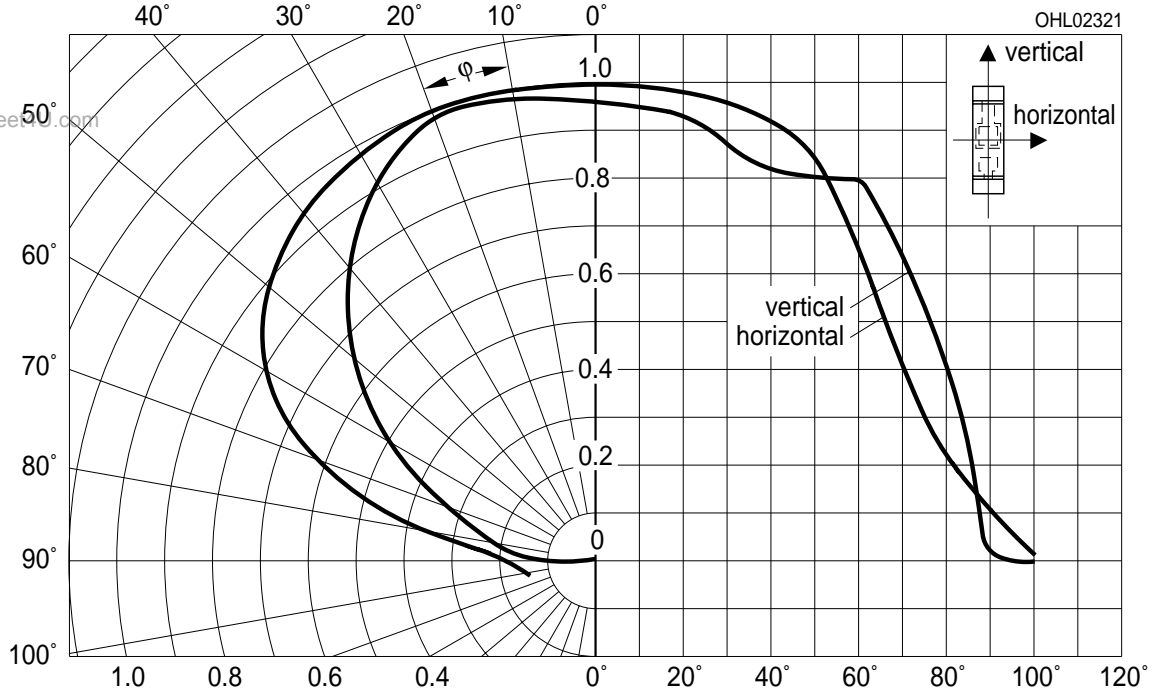
$V(\lambda)$ = spektrale Augenempfindlichkeit / Standard eye response curve

$I_{rel} = f(\lambda); T_A = 25\text{ °C}; I_F = 20\text{ mA}$



Abstrahlcharakteristik
Radiation Characteristic

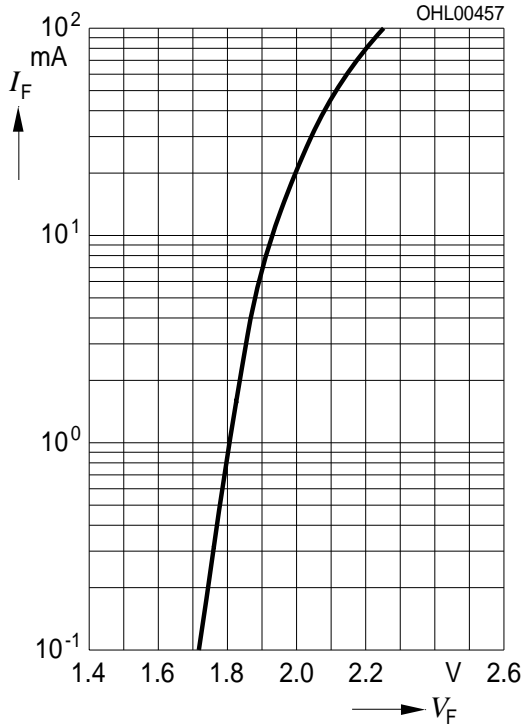
$I_{rel} = f(\varphi); T_A = 25\text{ °C}$



2007-05-30

Durchlassstrom^{2) Seite 14}
Forward Current^{2) page 14}

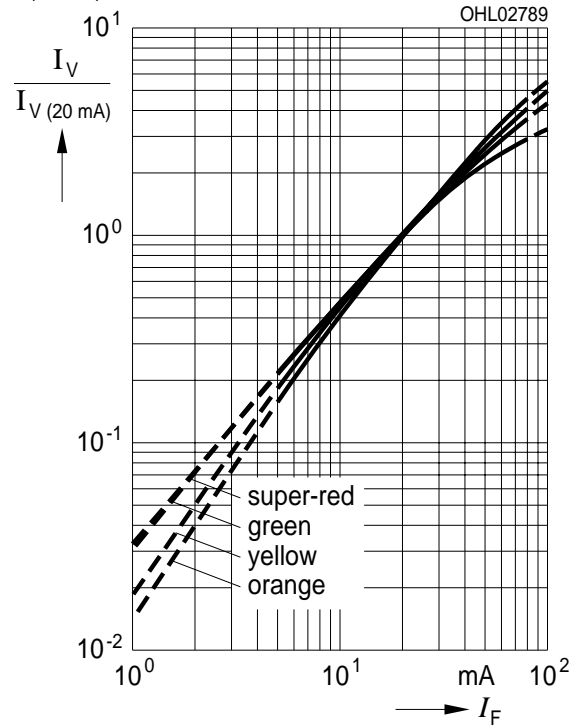
$I_F = f(V_F); T_A = 25\text{ °C}$



Relative Lichtstärke^{2) 7) Seite 14}

Relative Luminous Intensity^{2) 7) page 14}

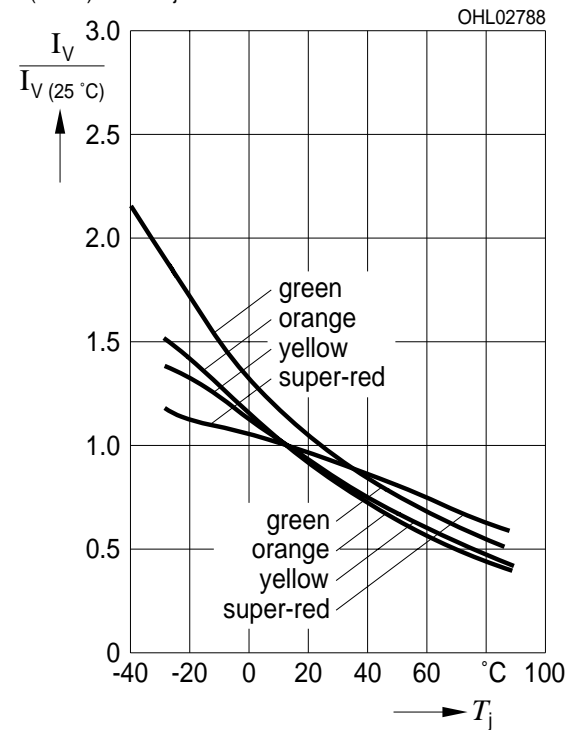
$I_V/I_{V(20\text{ mA})} = f(I_F); T_A = 25\text{ °C}$



Relative Lichtstärke^{2) Seite 14}

Relative Luminous Intensity^{2) page 14}

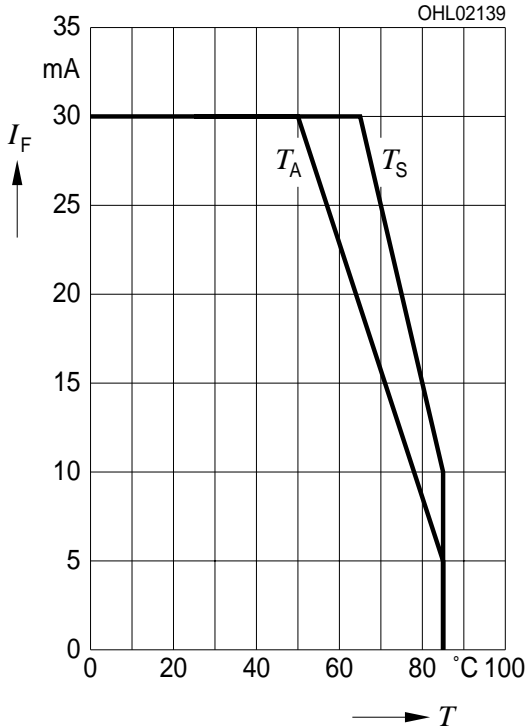
$I_V/I_{V(25\text{ °C})} = f(T_j); I_F = 20\text{ mA}$



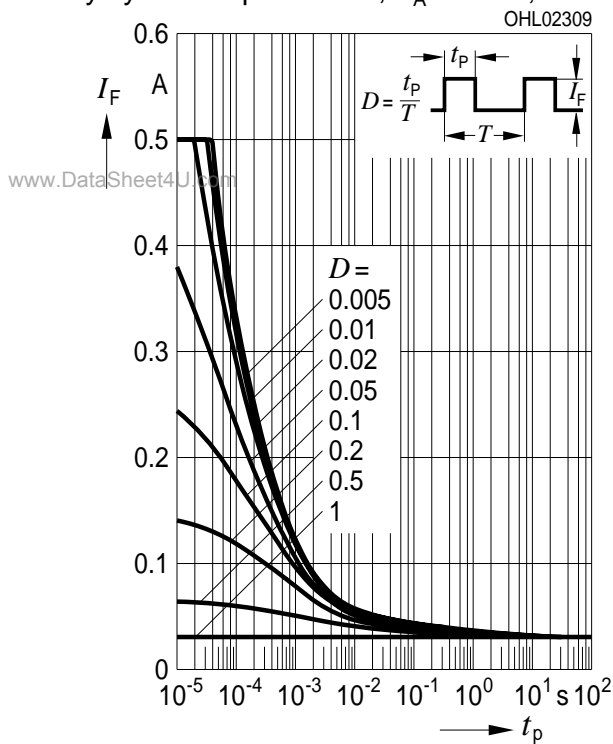
www.DataSheet4U.com

Maximal zulässiger Durchlassstrom
Max. Permissible Forward Current

$I_F = f(T)$; T_A : temp. ambient



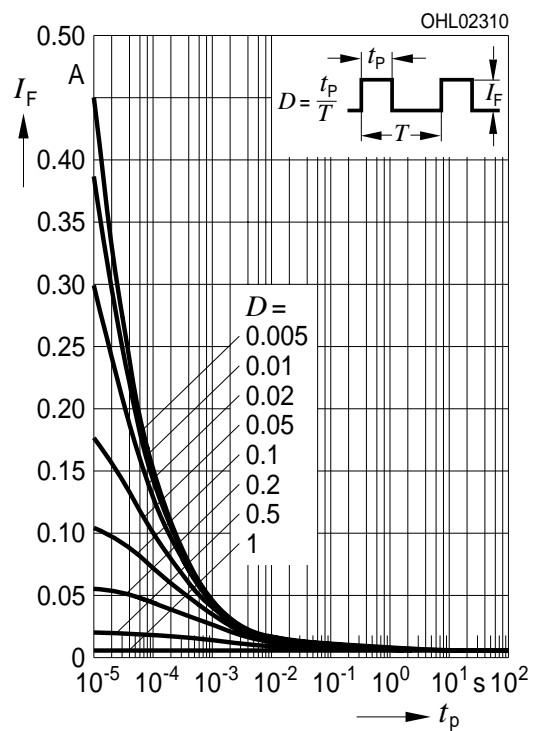
Zulässige Impulsbelastbarkeit $I_F = f(t_p)$
Permissible Pulse Handling Capability
 Duty cycle $D =$ parameter, $T_A = 25\text{ °C}$;



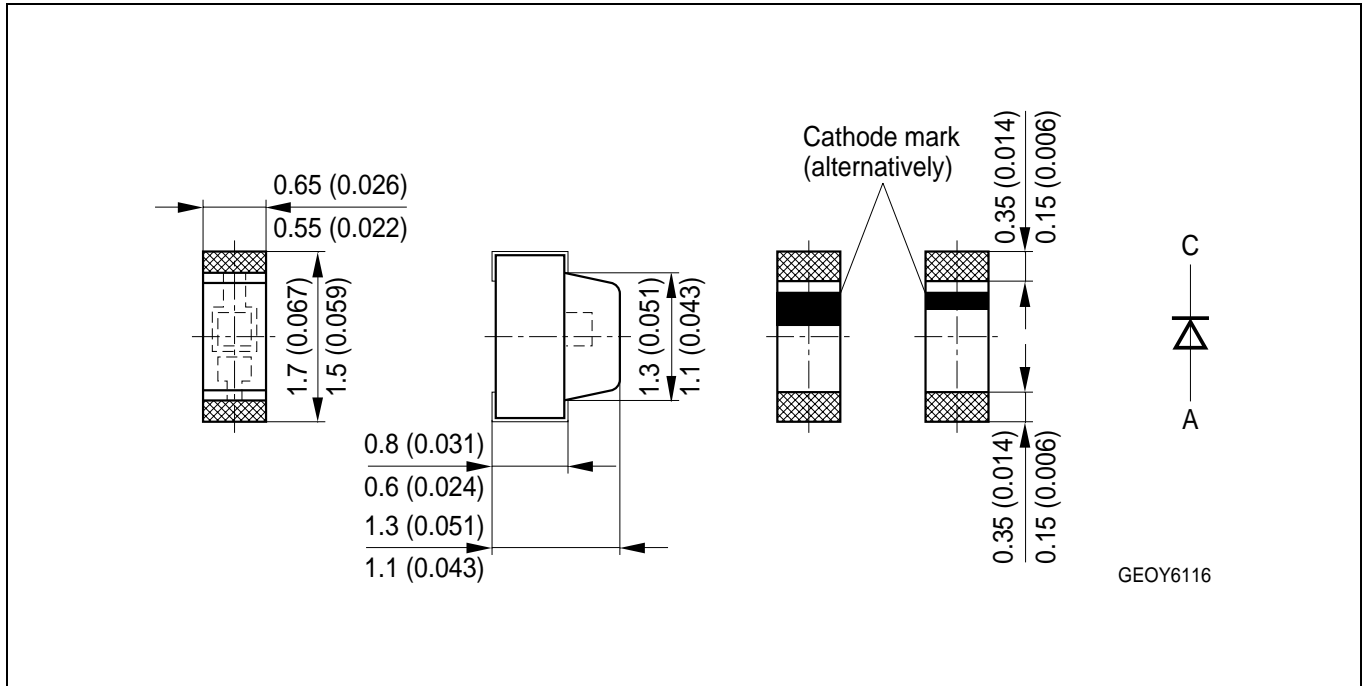
Exemplarische mittlere Lebensdauer²⁾ Seite 14
für typische Helligkeitsgruppe
Exemplary median Lifetime²⁾ page 14
for typical Brightness Group

Bedingungen Conditions	mittlere Lebensdauer median Lifetime	Einheit Unit
$I_F = 15\text{ mA}$ $T_A = 25\text{ °C}$	50 000	Betriebsstunden operating hours
$I_F = 5\text{ mA}$ $T_A = 85\text{ °C}$	10 000	Betriebsstunden operating hours

Zulässige Impulsbelastbarkeit $I_F = f(t_p)$
Permissible Pulse Handling Capability
 Duty cycle $D =$ parameter, $T_A = 85\text{ °C}$;



Maßzeichnung⁸⁾ Seite 14
Package Outlines⁸⁾ page 14

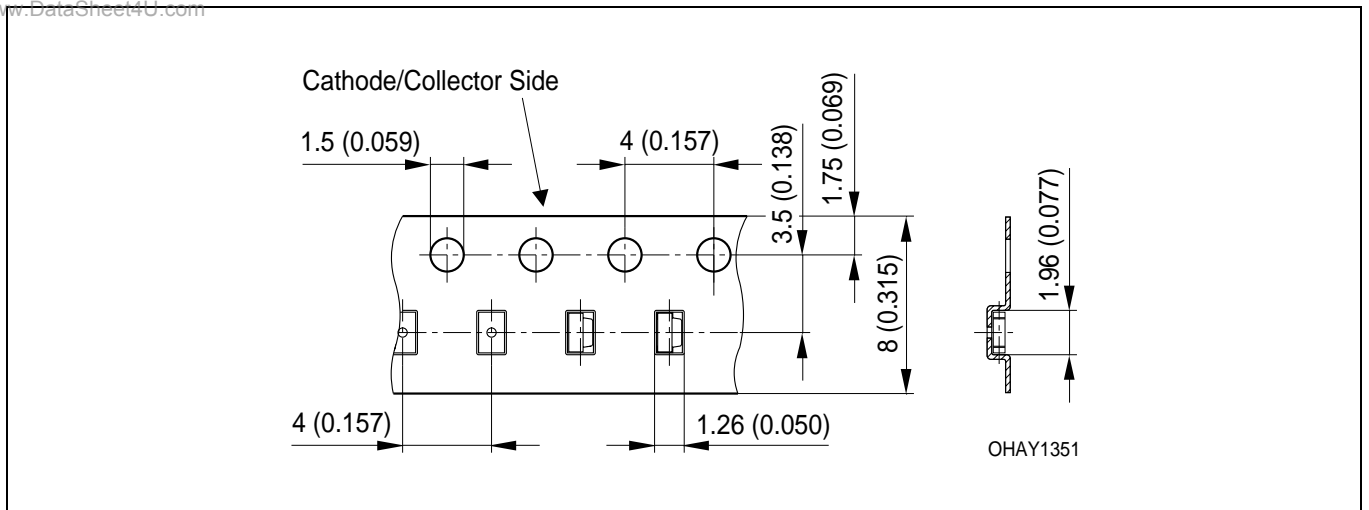


Gewicht / Approx. weight: 2 mg

Gurtung / Polarität und Lage⁸⁾ Seite 14 Verpackungseinheit 8 mm Gurt mit 5.000/Rolle
 ø180 mm

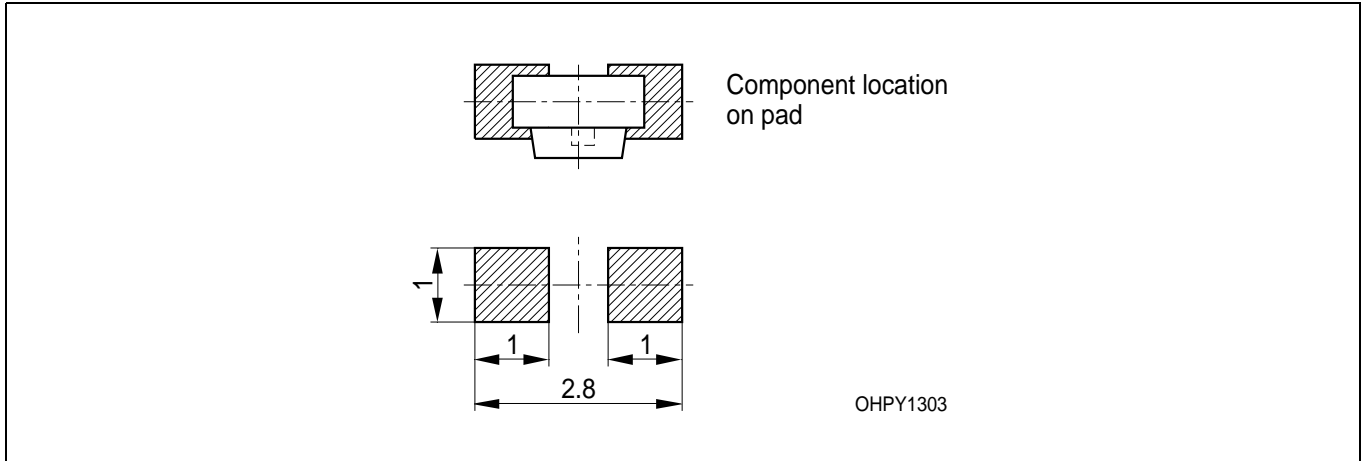
Method of Taping / Polarity and Orientation⁸⁾ page 14 Packing unit 8 mm tape with 5.000/reel,
 ø180 mm

www.DataSheet4U.com



Empfohlenes Lötpaddesign^{8) Seite 14}
Recommended Solder Pad^{8) page 14}

IR Reflow Löten
 IR Reflow Soldering

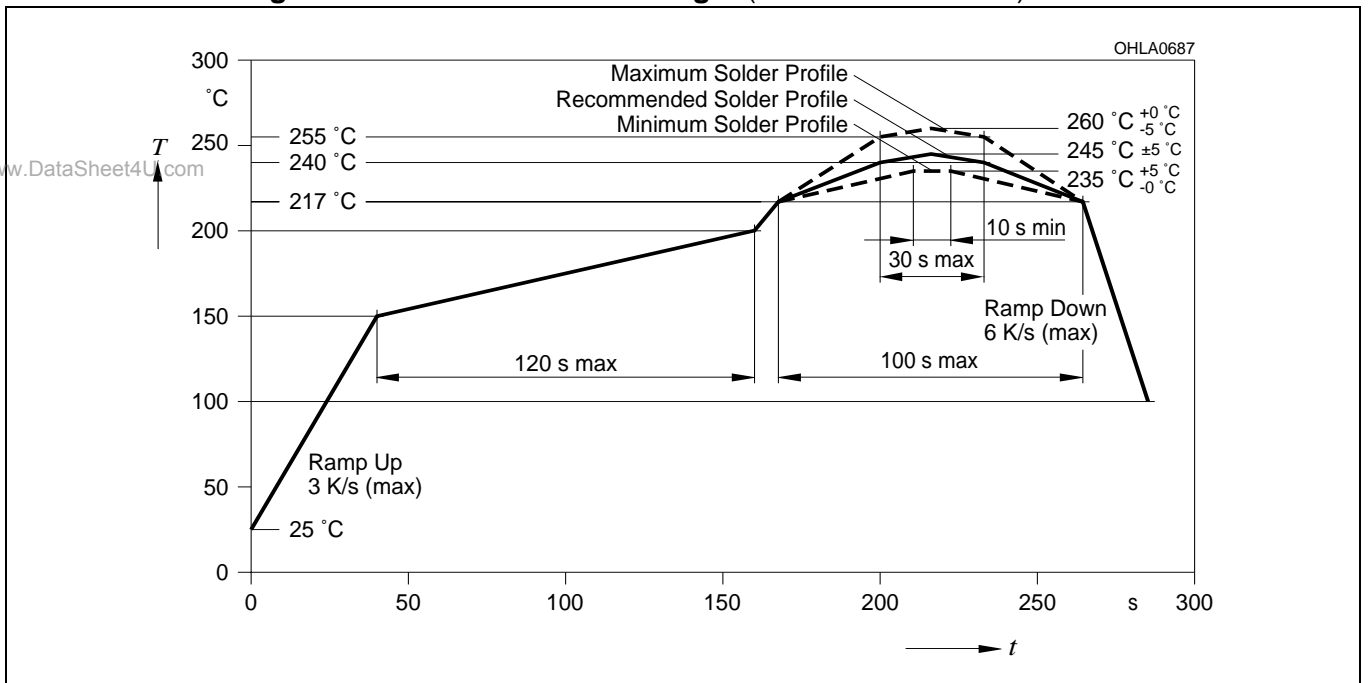


Lötbedingungen
Soldering Conditions

Vorbehandlung nach JEDEC Level 2
 Preconditioning acc. to JEDEC Level 2

IR-Reflow Lötprofil für bleifreies Löten
IR Reflow Soldering Profile for lead free soldering

(nach J-STD-020B)
 (acc. to J-STD-020B)



Barcode-Produkt-Etikett (BPL)
Barcode-Product-Label (BPL)

OSRAM Opto Semiconductors

Lx xxxx Bin1: Bin Information Color 1
 Product Name Bin2:
 Bin3:

(6P) BATCH NO: Batch Number
Bar Code

RoHS Compliant ML Temp ST
 2 260 C RT

(1T) LOT NO: Lot Number (9D) D/C: Date Code
Bar Code

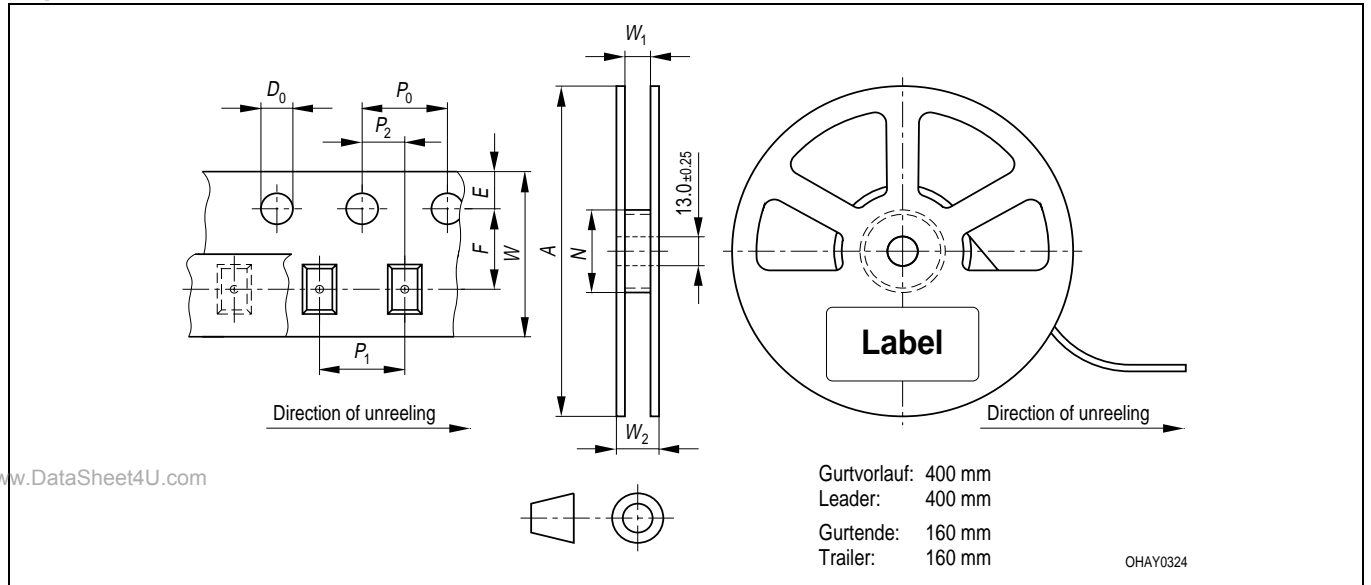
Additional TEXT
 R077 DEMY
 PACKVAR: Packing Type

(X) PROD NO: Product Code (Q) QTY: Product Quantity per Reel (G) GROUP: X - X - X
Bar Code

Forward Voltage Group
 Wavelength Group
 Brightness Group

OHA12043

Gurtverpackung
Tape and Reel



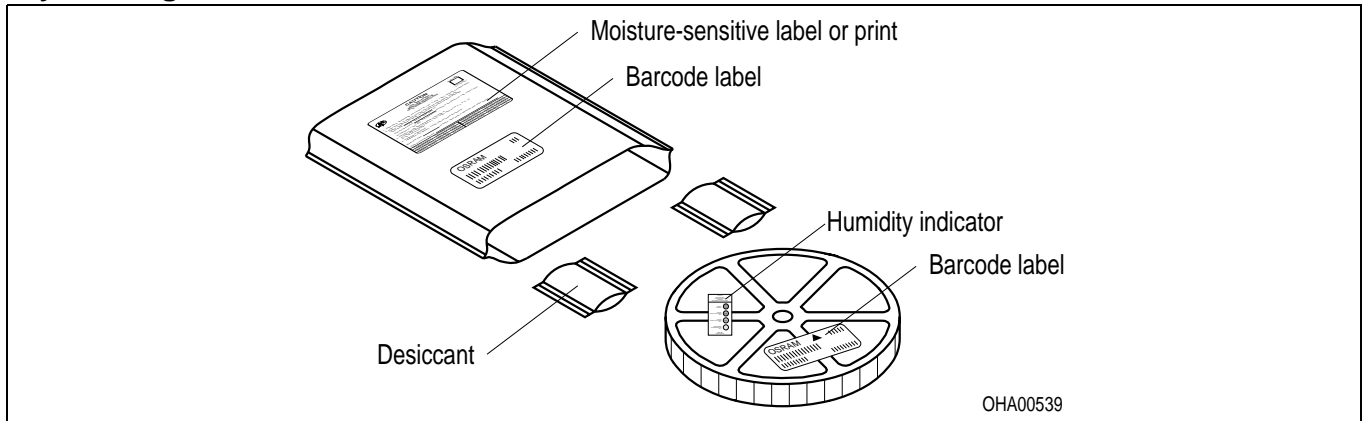
Tape dimensions in mm (inch)

W	P_0	P_1	P_2	D_0	E	F
$8 + 0.3$ $- 0.1$	4 ± 0.1 (0.157 ± 0.004)	4 ± 0.1 (0.157 ± 0.004)	2 ± 0.05 (0.079 ± 0.002)	$1.5 + 0.1$ (0.059 + 0.004)	1.75 ± 0.1 (0.069 ± 0.004)	3.5 ± 0.05 (0.138 ± 0.002)

Reel dimensions in mm (inch)

A	W	N_{min}	W_1	W_2_{max}
180 (7)	8 (0.315)	60 (2.362)	$8.4 + 2$ (0.331 + 0.079)	14.4 (0.567)

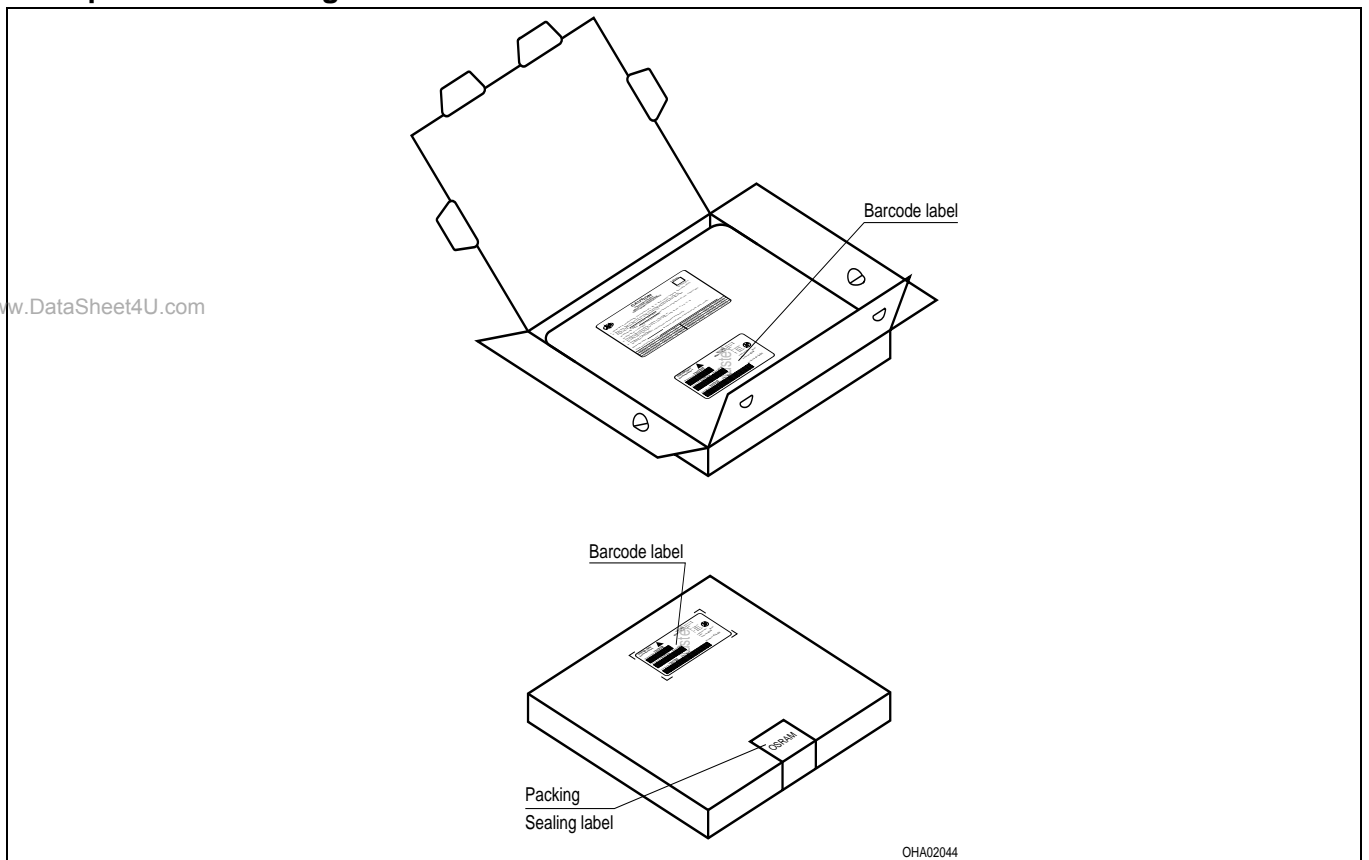
Trockenverpackung und Materialien
Dry Packing Process and Materials



Anm.: Feuchteempfindliche Produkte sind verpackt in einem Trockenbeutel zusammen mit einem Trockenmittel und einer Feuchteindikatorkarte
Bezüglich Trockenverpackung finden Sie weitere Hinweise im Internet und in unserem Short Form Catalog im Kapitel "Gurtung und Verpackung" unter dem Punkt "Trockenverpackung". Hier sind Normenbezüge, unter anderem ein Auszug der JEDEC-Norm, enthalten.

Note: Moisture-sensitive product is packed in a dry bag containing desiccant and a humidity card.
Regarding dry pack you will find further information in the internet and in the Short Form Catalog in chapter "Tape and Reel" under the topic "Dry Pack". Here you will also find the normative references like JEDEC.

Kartonverpackung und Materialien
Transportation Packing and Materials



Fußnoten:

- 1) Helligkeitswerte werden mit einer Stromeinprägedauer von 25 ms und einer Genauigkeit von $\pm 11\%$ ermittelt.
- 2) Wegen der besonderen Prozessbedingungen bei der Herstellung von LED können typische oder abgeleitete technische Parameter nur aufgrund statistischer Werte wiedergegeben werden. Diese stimmen nicht notwendigerweise mit den Werten jedes einzelnen Produktes überein, dessen Werte sich von typischen und abgeleiteten Werten oder typischen Kennlinien unterscheiden können. Falls erforderlich, z.B. aufgrund technischer Verbesserungen, werden diese typischen Werte ohne weitere Ankündigung geändert.
- 3) Die LED kann kurzzeitig in Sperrichtung betrieben werden.
- 4) R_{thJA} ergibt sich bei Montage auf PC-Board FR 4 (Padgröße $\geq 5 \text{ mm}^2$ je Pad)
- 5) Wellenlängen werden mit einer Stromeinprägedauer von 25 ms und einer Genauigkeit von $\pm 1 \text{ nm}$ ermittelt.
- 6) Spannungswerte werden mit einer Stromeinprägedauer von 1 ms und einer Genauigkeit von $\pm 0,1 \text{ V}$ ermittelt.
- 7) Im gestrichelten Bereich der Kennlinien muss mit erhöhten Helligkeitsunterschieden zwischen Leuchtdioden innerhalb einer Verpackungseinheit gerechnet werden
- 8) Maße werden wie folgt angegeben: mm (inch)
- 9) Ein kritisches Bauteil ist ein Bauteil, das in lebenserhaltenden Apparaten oder Systemen eingesetzt wird und dessen Defekt voraussichtlich zu einer Fehlfunktion dieses lebenserhaltenden Apparates oder Systems führen wird oder die Sicherheit oder Effektivität dieses Apparates oder Systems beeinträchtigt.
- 10) Lebenserhaltende Apparate oder Systeme sind für
 - (a) die Implantierung in den menschlichen Körper
 - oder
 - (b) für die Lebenserhaltung bestimmt.
 Falls sie versagen, kann davon ausgegangen werden, dass die Gesundheit und das Leben des Patienten in Gefahr ist.

Remarks:

- 1) Brightness groups are tested at a current pulse duration of 25 ms and a tolerance of $\pm 11\%$.
- 2) Due to the special conditions of the manufacturing processes of LED, the typical data or calculated correlations of technical parameters can only reflect statistical figures. These do not necessarily correspond to the actual parameters of each single product, which could differ from the typical data and calculated correlations or the typical characteristic line. If requested, e.g. because of technical improvements, these typ. data will be changed without any further notice.
- 3) Driving the LED in reverse direction is suitable for short term application.
- 4) R_{thJA} results from mounting on PC board FR 4 (pad size $\geq 5 \text{ mm}^2$ per pad)
- 5) Wavelengths are tested at a current pulse duration of 25 ms and a tolerance of $\pm 1 \text{ nm}$.
- 6) Forward voltages are tested at a current pulse duration of 1 ms and a tolerance of $\pm 0.1 \text{ V}$.
- 7) In the range where the line of the graph is broken, you must expect higher brightness differences between single LEDs within one packing unit.
- 8) Dimensions are specified as follows: mm (inch)
- 9) A critical component is a component used in a life-support device or system whose failure can reasonably be expected to cause the failure of that life-support device or system, or to affect its safety or the effectiveness of that device or system.
- 10) Life support devices or systems are intended
 - (a) to be implanted in the human body,
 - or
 - (b) to support and/or maintain and sustain human life.
 If they fail, it is reasonable to assume that the health and the life of the user may be endangered.

Published by
OSRAM Opto Semiconductors GmbH
 Wernerwerkstrasse 2, D-93049 Regensburg
www.osram-os.com
 © All Rights Reserved.

EU RoHS and China RoHS compliant product



此产品符合欧盟 RoHS 指令的要求；
 按照中国的相关法规和标准，不含有毒有害物质或元素。