

## 特性

- 去辅助绕组的专利采样及供电技术
- 新颖的数字电流环路控制技术
- 集成变压器感量补偿功能
- 集成前沿导通消隐功能 (LEB)
- 集成频率抖动功能
- 超低工作电流 (110uA)
- 超宽输出电压范围
- 芯片欠压和过压保护功能
- 逐周期初级侧峰值电流保护功能
- 输出开路, 短路保护功能
- 过温保护功能
- 优化的恒流精度
- 优化的线电压及负载调整率
- 优化的电流温度系数
- 优化的系统成本
- 内置700V高压MOS
- SOP-8封装



深圳惠新晨电子有限公司

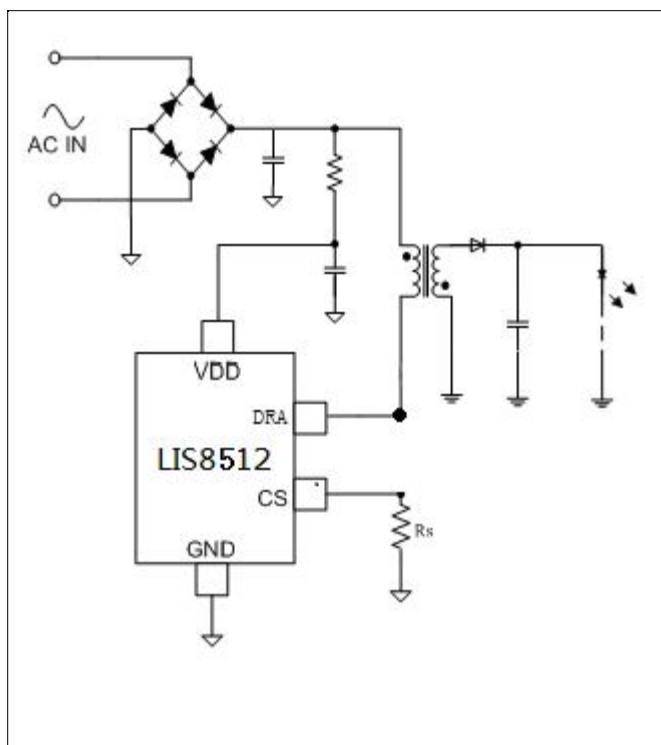
庞生

MB: 13428781086

QQ: 2803907163

## 概述

LIS8512 是一款专用于 LED 恒流驱动的控制芯片, 通过采用专有的初级侧 LED 恒流控制技术, 使得系统架构得到了最大程度的精简。它不但省去了传统二次侧控制所需的光耦和 431 等反馈器件, 而且还进一步省去传统初级侧控制架构中用于实现反馈的辅助绕组, 反馈电阻以及为 IC 供电的整流二极管等无源器件, 使系统成本得到极大程度的降低。由于采用高压直接供电, LIS8512 系统的输出电压范围得到极大的拓宽, 同一驱动系统可以驱动 1~5 颗串联 LED, 方便系列机种应用。右图示出了这种芯片的典型应用。LIS8512 还集成了完善的保护功能, 包括输入电流的逐周期过流保护, 电流检测管脚的开路保护, IC 过温保护, 以及输出端的开路和短路保护等。



典型应用电路

## 应用 (5W 以下 LED 灯驱动)

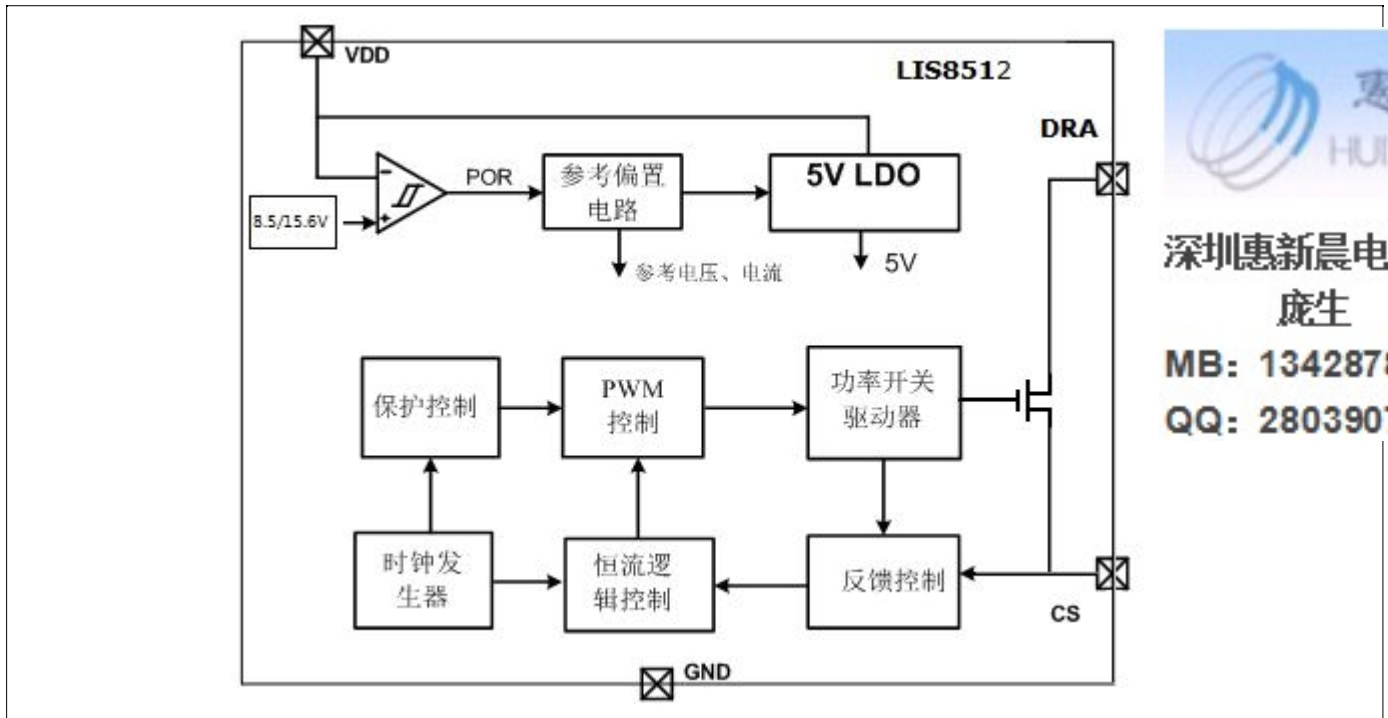
- LED射灯驱动
- LED橱柜灯驱动
- LED轨道灯驱动
- LED天花灯驱动
- LED景观灯驱动

# LIS8512

两绕组-初级侧控制 LED 驱动开关



## 功能框图



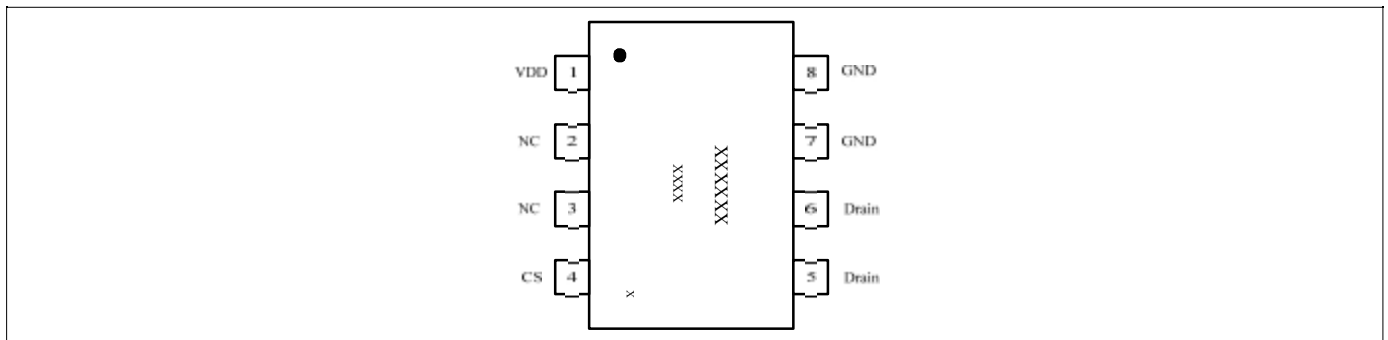
深圳惠新晨电子有限

庞生

MB: 13428781086

QQ: 2803907163

## 引脚俯视图 (SOP-8)



## 引脚功能描述

引脚顺序	引脚名	输入/输出	功能
1	VDD	输入	芯片电源
2	NC	-	空脚
3	NC	-	空脚
4	CS	输入	初级侧电流检测
5	Drain	输入/输出	内部 MOS 漏极
6	Drain	输入/输出	内部 MOS 漏极
7	GND	-	芯片地
8	GND	-	芯片地

# LIS8512

两绕组-初级侧控制 LED 驱动开关



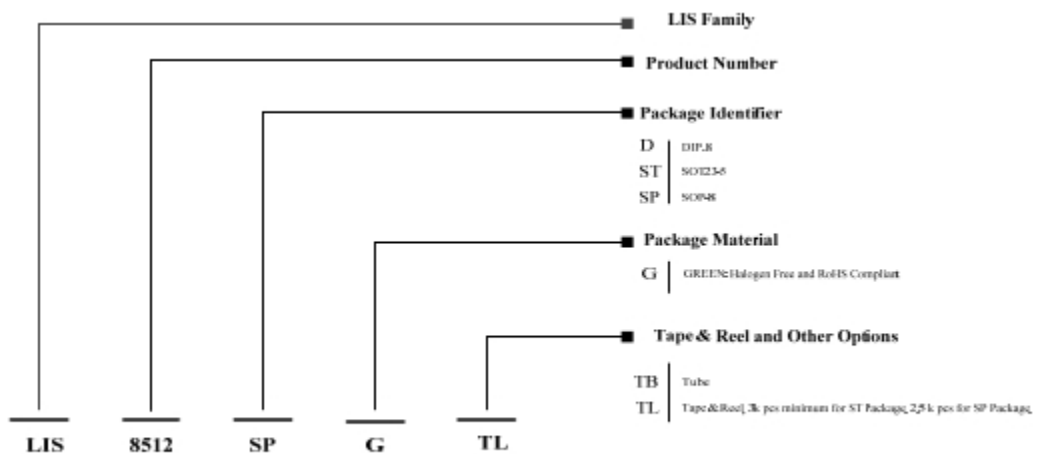
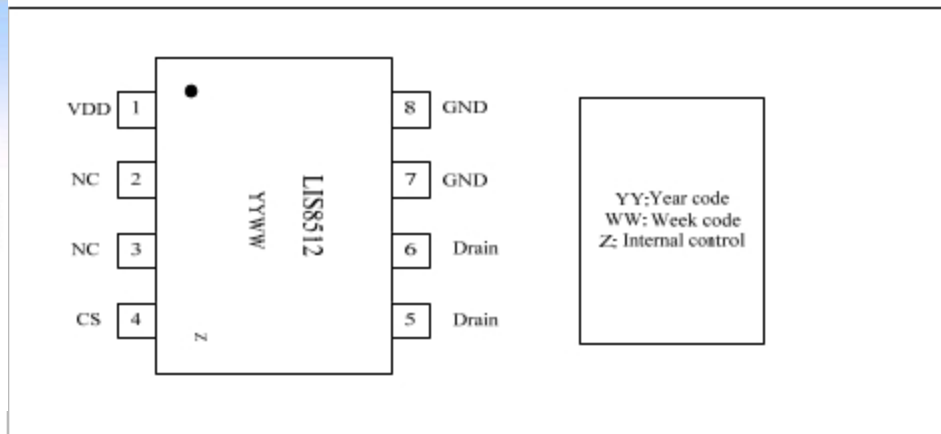
## 极限工作范围

电源电压 (引脚 1)-----	-0.3V~35V
最大结温 (T <sub>JMAX</sub> ) -----	150 °C
工作环境温度 (T <sub>a</sub> ) -----	-40 °C~85 °C
存储温度范围 (T <sub>STO</sub> ) -----	-55 °C~150 °C
引线温度 (无铅封装, 焊接, 10 秒) -----	260 °C
CS 引脚电压范围-----	-0.3V~7V
Drain 引脚电压范围-----	-0.3V~700V

## 标识和订购信息



深圳惠新晨电子有限公司  
庞生  
MB: 13428781086  
QQ: 2803907163



订购序号	封装类型	封装编带
LIS8512-SP-G-TL	SOP-8	Tape and Reel 2500

## 电气参数 (TA=25°C, unless otherwise stated, VDD=16V)

符号	参数	测试条件	Min.	Typ.	Max.	Unit
供电						
I <sub>START</sub>	启动电流	VDD=14V	-	200	250	μA
I <sub>OP</sub>	工作电流	内部驱动浮空	-	110	150	uA
UVLO(ON)	进入 VDD 欠压保护的阈值	从高往低扫描 VDD 电压	8.0	8.8	9.6	V
UVLO(OFF)	退出 VDD 欠压保护的阈值	从低往高扫描 VDD 电压	14.8	15.6	16.4	V
OVP	VDD 过压保护阈值	从低往高扫描 VDD 电压	26	28	30	V
VDD_clamp	VDD 钳位电压	I <sub>cc</sub> =5mA	31	33	35	V
时钟和频率						
FCLK	内部时钟频率		1.85	2	2.15	MHz
f <sub>MAX</sub>	最大工作频率		65	70	75	KHz
f <sub>MIN</sub>	最低工作频率		8.05	8.75	9.45	KHz
Δf	频率抖动范围		-	±6	-	%
采样和时序						
t <sub>LEB</sub>	导通前沿消隐时间		-	450	-	ns
V <sub>th</sub>	初级侧电流阈值		970	1000	1030	mV
t <sub>SS</sub>	软启动时间		-	8	-	ms
保护						
OTP	过温保护		-	150	-	°C
OOP	输出开路保护延迟时间			100		us
OSP	输出短路保护延迟时间			10		ms
内部 MOS						
BV <sub>DSS</sub>	漏极-源极击穿电压	I <sub>b</sub> =250uA, V <sub>gs</sub> =0V	700			V
I <sub>DSS</sub>	漏极-源极漏电流	V <sub>DS</sub> =700V, V <sub>gs</sub> =0V			0.9	uA
R <sub>DS(ON)</sub>	漏极-源极静态导通阻抗	I <sub>b</sub> =0.6A, V <sub>gs</sub> =10V			11.5	Ω
I <sub>D</sub>	漏极-源极连续电流				1	A
T <sub>r</sub>	上升时间			50		nS
T <sub>f</sub>	下降时间			60		nS

## 典型工作特性曲线

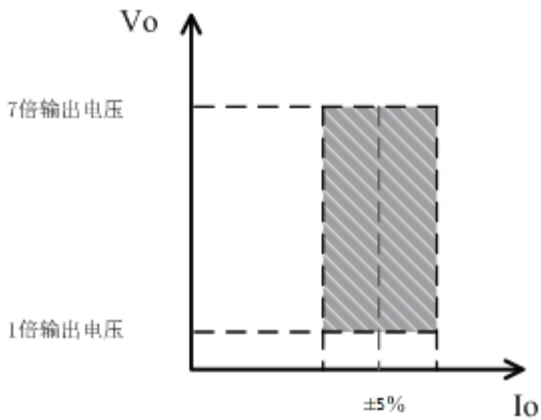


图1

由于不受辅助线圈供电限制，并且具有宽范围的工作频率，系统输出误差即使在 6 倍的额定电压情况下，仍能保证良好的恒流特性，为设计系列机种提供良好基础。

## 功能描述

### 启动和供电

LIS8512 是通过启动电阻从线电压直接供电。通过图 2 可以了解到，当采用这种供电方式启动时，芯片 VDD 的供电电容 C1 首先通过启动电阻 R1 由线电压充电，当其上的电压达到阈值 UVLO(off)后，芯片启动，并开始输出脉冲驱动内部功率开关，由于 IC 的耗电极小，当 R1 取值适当时，VDD 电压便可维持在某一值上，保证 IC 正常工作，采用这种供电方式，图 2 虚线框中变压器的辅助绕组和芯片供电整流二极管 D1 可以去除。

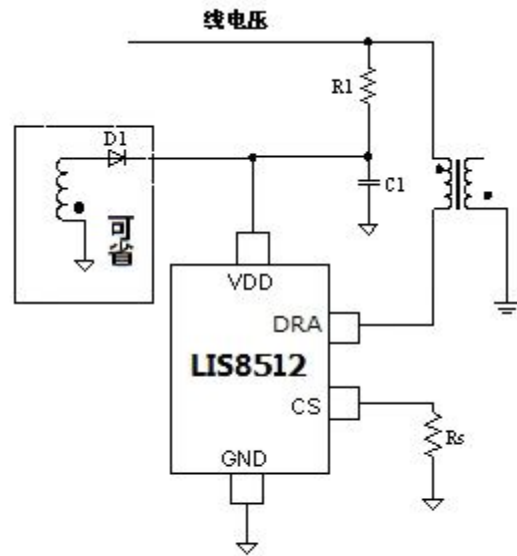


图2

### 欠压锁定 (UVLO)

LIS8512 内部有一个欠压锁定迟滞比较器，其迟滞曲线如图 3 所示。当 VDD 电压从低于 UVLO(on)往升高到 UVLO(off)时，芯片才开始启动；而当 VDD 电压从高于 UVLO(off)往降低到 UVLO(on)时才锁定，因此形成图中所示的迟滞窗口。

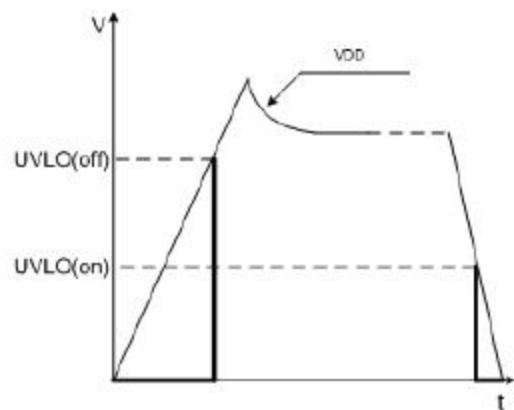


图3



深圳惠新晨电子有限公司

庞生

MB: 13428781086

QQ: 2803907163

## 软启动

LIS8512 提供软启动功能。每次启动之后，芯片从最低工作频率逐渐建立到最终恒流所需的开关频率。整个软启动过程大约在 8mS 左右。软启动可以抑制启动时的电流过冲，以降低 LED 在启动时承受的应力，从而提升 LED 的寿命。另一方面，软启动也能抑制启动时内部 MOSFET 漏极的电压过冲，从而增加系统可靠性。

## 振荡器

LIS8512 有一个振荡频率为 2MHz 的内部振荡器，其输出的时钟作为系统的同步时钟，芯片开关管 ON/OFF 的导通周期和这个基本频率的周期成正比。

## 前沿消隐 (LEB)

LIS8512 内部集成了前沿消隐功能，在开关管打开的前 450ns 内，由 CS 引脚感应到的干扰信号被屏蔽。从而可以很好地抑制开关管导通瞬间 CS 上的噪声尖峰。

## 恒流操作

LIS8512 采用专利的恒流驱动技术，通过采用这种技术，可以使输出电压在极宽的的范围内恒流。而且可以确保输出电流和变压器感量无关，从而加大了系统设计的容差。系统的输出电流可以表示为：

$$I_o = 0.25 \times \frac{N_p}{N_s} \times I_p$$

其中  $I_o$  是输出电流， $N_p$  是变压器初级侧线圈的圈数； $N_s$  是变压器次级侧线圈的圈数； $I_p$  是初级侧线圈的峰值电流。

## VDD 过压保护

LIS8512 也集成了 VDD 的过压保护功能，当 VDD 电压超过保护阈值后，开关管会关断，进入自动重起保护模式。当错误条件消失，系统自动恢复正常工作状态。

## 过温保护

LIS8512 集成了过温保护功能，当芯片温度超过保护阈值后，开关管会关断，进入自动重起保护模

式。当错误条件消失，系统自动恢复正常工作状态。

## CS 开路保护

LIS8512 集成了 CS 引脚的开路保护功能，当芯片的 CS 引脚开路，开关管会关断，进入自动重起保护模式。当错误条件消失，系统自动恢复正常工作状态。

## 输出开路/短路保护

LIS8512 集成了对输出开路和短路的保护。一旦输出开路或短路，开关管会关断，进入自动重起保护模式。当错误条件消失，系统自动恢复正常工作状态。



深圳惠新晨电子有限公司

庞生

MB: 13428781086

QQ: 2803907163

# LIS8512

两绕组-初级侧控制 LED 驱动开关



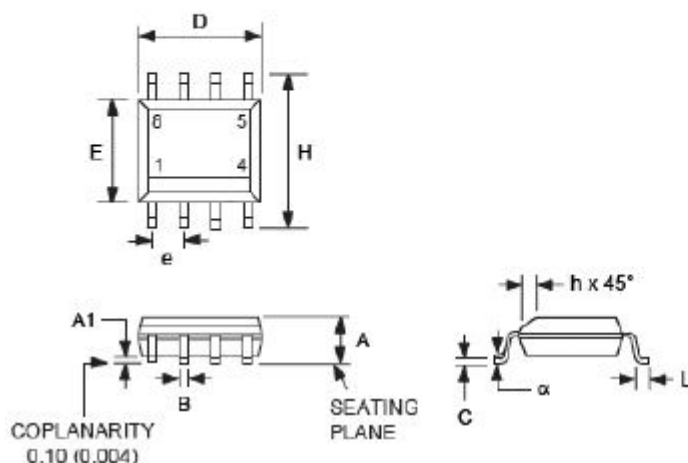
深圳惠新晨电子有限公司  
庞生

MB: 13428781086

QQ: 2803907163

## 封装信息

### 8-Lead Small Outline (SOIC) Package



Symbol	Inches		Millimeters	
	MIN	MAX	MIN	MAX
A	0.060	0.068	1.52	1.73
A1	0.004	0.008	0.10	0.20
B	0.014	0.018	0.36	0.46
C	0.007	0.010	0.18	0.25
D	0.188	0.197	4.78	5.00
E	0.150	0.157	3.81	3.99
e	0.050 BSC		1.270 BSC	
H	0.230	0.244	5.84	6.20
h	0.010	0.016	0.25	0.41
L	0.023	0.029	0.58	0.74
α	0°	8°		

Compliant to JEDEC Standard MS12F

Controlling dimensions are in inches; millimeter dimensions are for reference only

This product is RoHS compliant and Halide free.

Soldering Temperature Resistance:

[a] Package is IPC/JEDEC Std 0200 Moisture Sensitivity Level 1

[b] Package exceeds JEDEC Std No. 22-A111 for Solder Immersion Resistance; package can withstand 10 s immersion < 270°C

Dimension D does not include mold flash, protrusions or gate burrs. Mold flash, protrusions or gate burrs shall not exceed 0.15 mm per end. Dimension E1 does not include interlead flash or protrusion. Interlead flash or protrusion shall not exceed 0.25 mm per side.

The package top may be smaller than the package bottom. Dimensions D and E1 are determined at the outermost extremes of the plastic body exclusive of mold flash, tie bar burrs, gate burrs and interlead flash, but including any mismatch between the top and bottom of the plastic body.

## 修改历史

版本	日期	状态描述
V1.0	January, 2012	初始版本