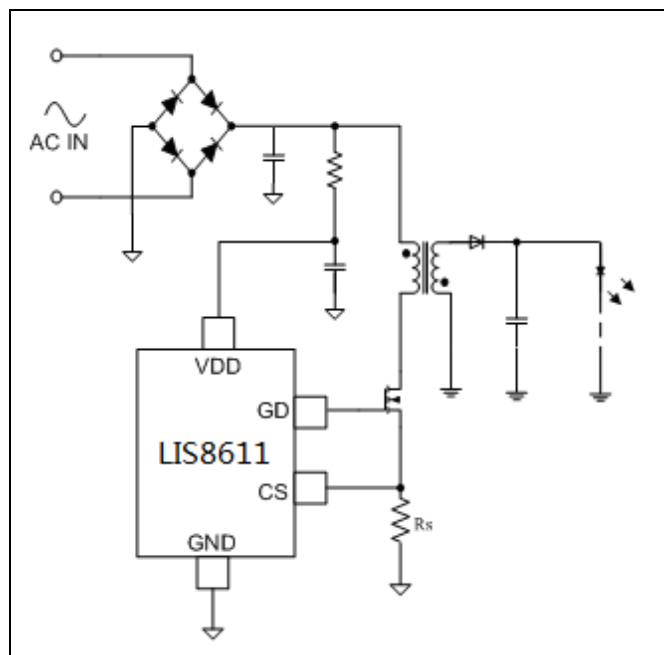


特性

- 去辅助绕组的专利采样及供电技术
- 新颖的数字电流环路控制技术
- 集成变压器感量补偿功能
- 集成前沿导通消隐功能 (LEB)
- 集成频率抖动功能
- 超低工作电流 (110uA)
- 超宽输出电压范围
- 芯片欠压和过压保护功能
- 逐周期初级侧峰值电流保护功能
- 驱动电压钳位保护功能
- 输出开路, 短路保护功能
- 过温保护功能
- 优化的恒流精度
- 优化的线电压及负载调整率
- 优化的电流温度系数
- 优化的系统成本
- SOT23-5封装

概述

LIS8611 是一款专用于 LED 恒流驱动的控制芯片, 通过采用专有的初级侧 LED 恒流控制技术, 使得系统架构得到了最大程度的精简。它不但省去了传统二次侧控制所需的光耦和 431 等反馈器件, 而且还进一步省去传统初级侧控制架构中用于实现反馈的辅助绕组, 反馈电阻以及为 IC 供电的整流二极管等无源器件, 使系统成本得到极大程度的降低。由于采用高压直接供电, LIS8611 系统的输出电压范围得到极大的拓宽, 同一驱动系统可以驱动多颗串联 LED, 方便系列机种应用。右图示出了这种芯片的典型应用。LIS8611 还集成了完善的保护功能, 包括输入电流的逐周期过流保护, 电流检测管脚的开路保护, IC 过温保护, 以及输出端的开路和短路保护等。



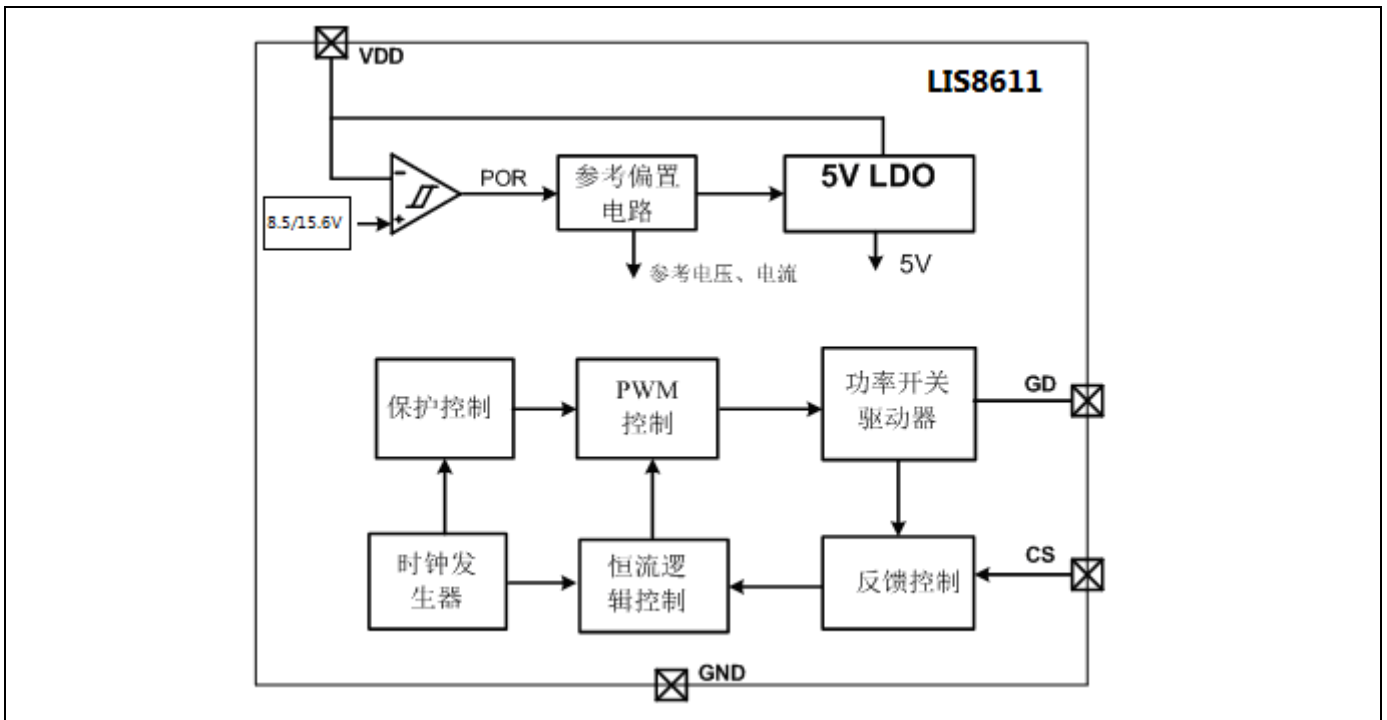
典型应用电路

应用

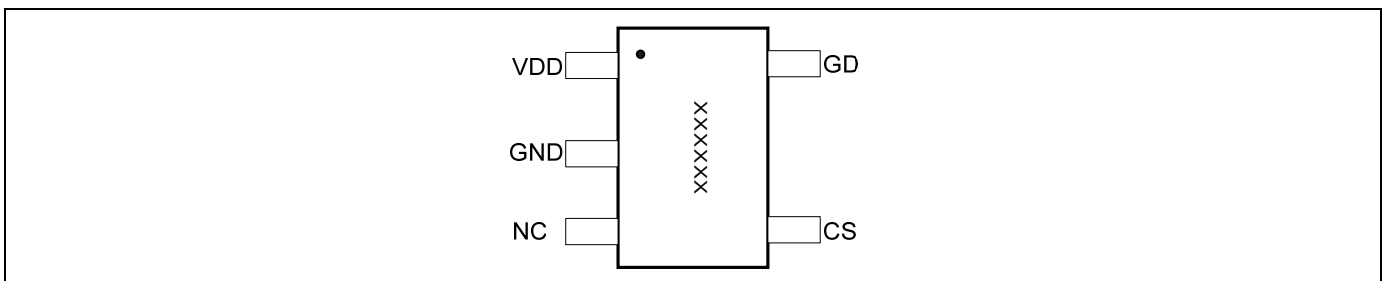
- LED射灯驱动
- LED筒灯驱动
- LED球泡灯驱动
- 小区照明
- LED灯管驱动

推荐功率应用	输入电压		输出功率
	90VAC-264VAC		<24W
	160VAC-264VAC		<30W

功能框图



引脚俯视图 (SOT23-5)



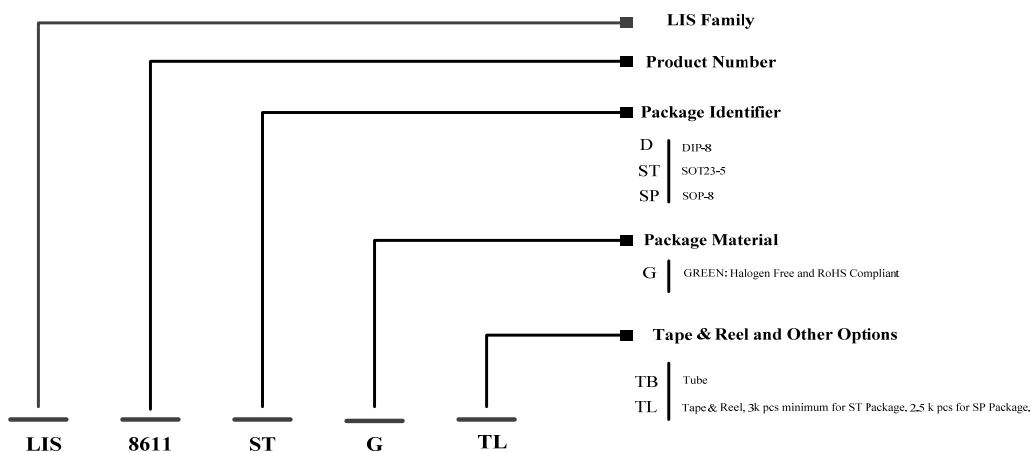
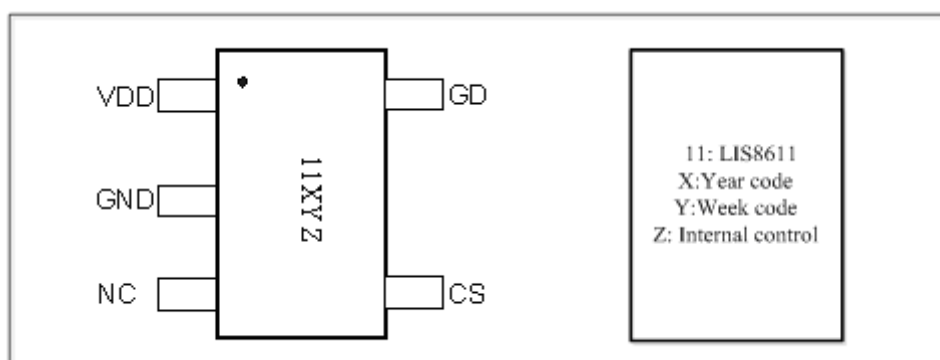
引脚功能描述

引脚顺序	引脚名	输入/输出	功能
1	VDD		芯片电源
2	GND		芯片地
3	NC		空脚
4	CS	输入	初级侧电流检测引脚
5	GD	输入/输出	功率开关驱动引脚

极限工作范围

电源电压 (引脚 1)-----	-0.3V~35V
最大结温 (T_{JMAX}) -----	150°C
工作环境温度 (T_a) -----	-40°C~125°C
存储温度范围 (TSTO) -----	-55°C~150°C
引线温度 (无铅封装, 焊接, 10 秒) -----	260°C
CS 引脚电压范围-----	-0.3V~7V
GD 引脚电压范围-----	-0.3V~18V

标识和订购信息



订购序号	封装类型	封装编带
LIS8611-ST-G-TL	SOT23-5	Tape and Reel 3000

电气参数 (TA=25°C, unless otherwise stated, VDD=16V)

符号	参数	测试条件	Min.	Typ.	Max.	Unit
供电						
I _{START}	启动电流	VDD=14V	-	200	250	μA
I _{OP}	工作电流	GD PIN 浮空	-	110	150	uA
UVLO(ON)	进入 VDD 欠压保护的阈值	从高往低扫描 VDD 电压	8.0	8.8	9.6	V
UVLO(OFF)	退出 VDD 欠压保护的阈值	从低往高扫描 VDD 电压	14.8	15.6	16.4	V
OVP	VDD 过压保护阈值	从低往高扫描 VDD 电压	26	28	30	V
VDD_clamp	VDD 钳位电压	I _{CC} =5mA	31	33	35	V
时钟和频率						
FCLK	内部时钟频率		1.85	2	2.15	MHz
f _{MAX}	最大工作频率		65	70	75	KHz
f _{MIN}	最低工作频率		8.05	8.75	9.45	KHz
Δf	频率抖动范围		-	±6	-	%
采样和时序						
t _{LEB}	导通前沿消隐时间		-	450	-	ns
V _{th}	初级侧电压阈值		970	1000	1030	mV
t _{SS}	软启动时间		-	8	-	ms
保护						
OTP	过温保护		-	150	-	°C
OOP	输出开路保护延迟时间			100		us
OSP	输出短路保护延迟时间			10		ms
输出						
GD_clamp	输出钳位		-	18	-	V
t _r	Gate 上升时间	C _i =0.5nF	-	60	-	ns
t _f	Gate 下降时间	C _i =0.5nF	-	50	-	ns
I _{CH}	最大输出充电电流		140	-	-	mA
I _{SINK}	最大输出放电电流		180	-	-	mA

典型工作特性曲线

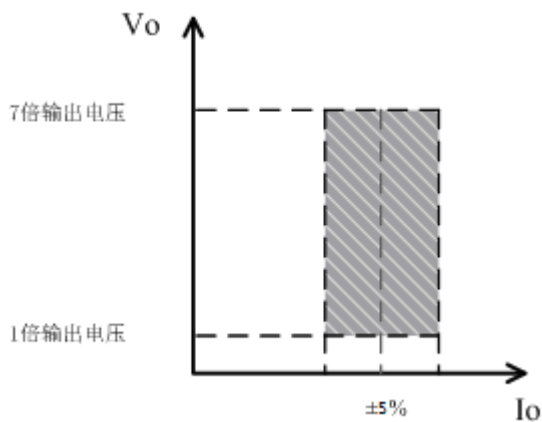


图 1

由于不受辅助线圈供电限制，并且具有宽范围的工作频率，系统输出误差即使在 6 倍的额定电压情况下，仍能保证良好的恒流特性，为设计系列机种提供良好基础。

功能描述

启动和供电

LIS8611 是通过启动电阻从线电压直接供电。通过图 2 可以了解到，当采用这种供电方式启动时，芯片 VDD 的供电电容 C1 首先通过启动电阻 R1 由线电压充电，当其上的电压达到阈值 UVLO(off) 后，芯片启动，并开始输出脉冲驱动功率开关，由于 IC 的耗电极小，当 R1 取值适当时，VDD 电压便可维持在某一值上，保证 IC 正常工作，采用这种供电方式，图 2 虚线框中变压器的辅助绕组和芯片供电整流二极管 D1 可以去除。

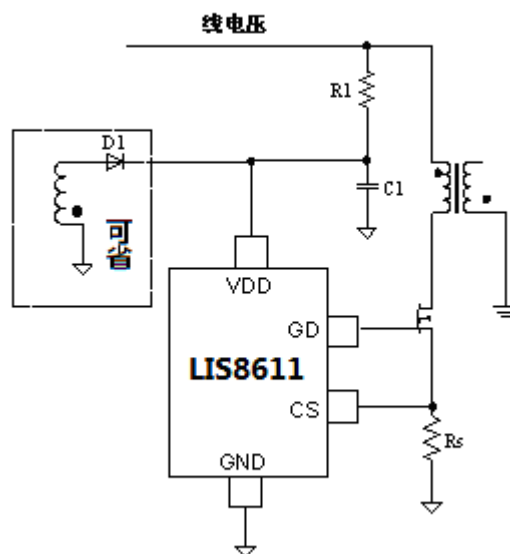


图 2

欠压锁定 (UVLO)

LIS8611 内部有一个欠压锁定迟滞比较器，其迟滞曲线如图 3 所示。当 VDD 电压从低于 UVLO(on) 往上升高到 UVLO(off) 时，芯片才开始启动；而当 VDD 电压从高于 UVLO(off) 往下降低到 UVLO(on) 时才锁定，因此形成图中所示的迟滞窗口。

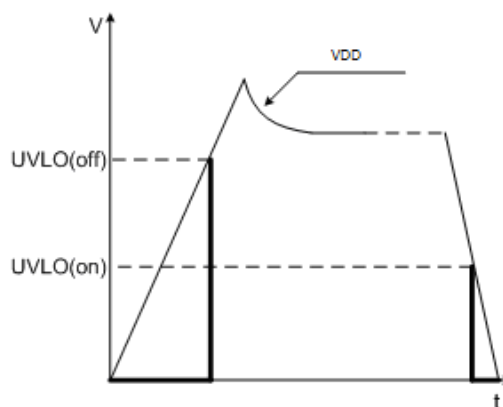


图 3

软启动

LIS8611 提供软启动功能。每次启动之后，PWM 从最低频率逐渐建立到最终恒流所需的开关频率。整个软启动过程大约在 8mS 左右。软启动可以抑制启动时的电流过冲，以降低 LED 在启动时承受的应力，从而提升 LED 的寿命。另一方面，软启动也能抑制启动时初级侧 MOSFET 漏极的电压过冲，从而增加系统可靠性。

振荡器

LIS8611 有一个振荡频率为 2MHz 的内部振荡器，其输出的时钟作为系统的同步时钟，最终的 PWM 脉冲的周期和这个基本频率的周期成正比。

前沿消隐 (LEB)

LIS8611 集成了前沿消隐功能，在 GATE 打开的前 450nS 内，由 CS 引脚感应到的初级侧电流信号所产生的 PWM 关断信号被屏蔽。从而可以很好地抑制 Gate 导通瞬间 CS 上的噪声尖峰。

恒流操作

LIS8611 采用专利的恒流驱动技术，通过采用这种技术，可以使输出电压在极宽的范围内恒流。而且可以确保输出电流和变压器感量无关，从而加大了系统设计的容差。系统的输出电流可以表示为：

$$I_o = 0.25 \times \frac{N_p}{N_s} \times I_p$$

其中 I_o 是输出电流， N_p 是变压器初级侧线圈的圈数； N_s 是变压器次级侧线圈的圈数； I_p 是初级侧线圈的峰值电流。

VDD 过压保护

LIS8611 也集成了 VDD 的过压保护功能，当 VDD 电压超过保护阈值后，PWM 会关断，进入自动重起保护模式。当错误条件消失，系统自动恢复正常工作状态。

过温保护

LIS8611 集成了过温保护功能，当芯片温度超过保护阈值后，PWM 会关断，进入自动重起保护模式。当错误条件消失，系统自动恢复正常工作状态。

版权© 莱士电子科技有限公司

态。

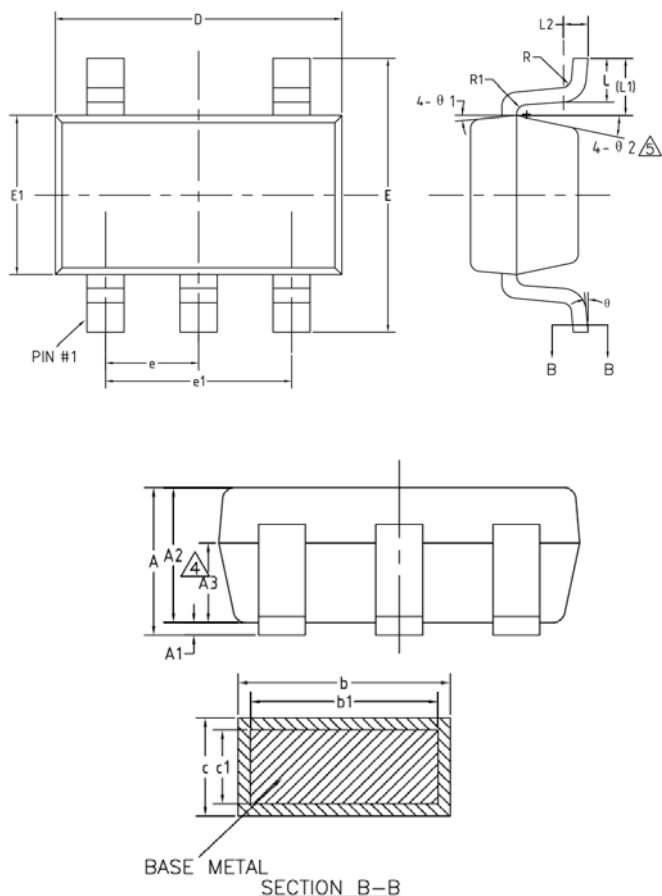
CS 开路保护

LIS8611 集成了 CS 引脚的开路保护功能，当芯片的 CS 引脚开路，PWM 会关断，进入自动重起保护模式。当错误条件消失，系统自动恢复正常工作状态。

输出开路/短路保护

LIS8611 集成了对输出开路和短路的保护。一旦输出开路或短路，PWM 会关断，进入自动重起保护模式。当错误条件消失，系统自动恢复正常工作状态。

封装信息



COMMON DIMENSIONS
(UNITS OF MEASURE=MILLIMETER)

SYMBOL	MIN	NOM	MAX
A	—	—	1.25
A1	0	—	0.15
A2	1.00	1.10	1.20
A3	0.60	0.65	0.70
b	0.36	—	0.50
b1	0.36	0.38	0.45
c	0.14	—	0.20
c1	0.14	0.15	0.16
D	2.826	2.926	3.026
E	2.60	2.80	3.00
E1	1.526	1.626	1.726
e	0.90	0.95	1.00
e1	1.80	1.90	2.00
L	0.35	0.45	0.60
L1	0.59REF		
L2	0.25BSC		
R	0.10	—	—
R1	0.10	—	0.25
θ	0°	—	8°
θ 1	3°	5°	7°
θ 2	6°	—	14°

修改历史

版本	日期	状态描述
V1.0	January, 2012	初始版本
V1.1	January, 2013	增加应用功率描述

声明:

无锡莱士电子科技股份有限公司保留本 DATA SHEET 变更权。客户在下单前应获取最新版本资料，并验证相关信息是否完整和最新。