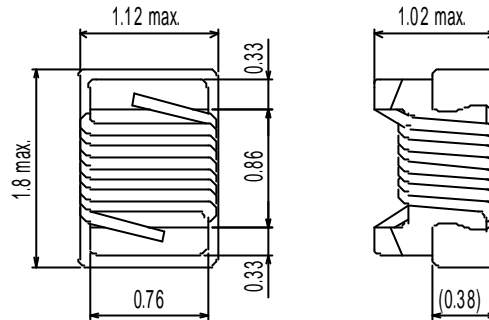


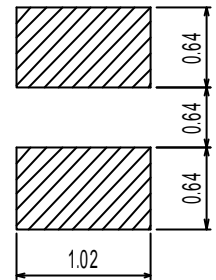
【 LLQ1608 】

DIMENSIONS / 外形寸法図

(Unit : mm)



Recommended PCB Pattern
推奨パターン図



FEATURES / 特長

- Small chip inductors of ceramic core and wire wound type.
- High Q values.
- High self resonant frequency.
- セラミックコアを使用した巻線タイプの小形チップインダクタです
- Qが高い
- 自己共振周波数が高い

ELECTRICAL CHARACTERISTICS / 電気的特性

- | | | | |
|-------------------------------|------------------------|--------------|----------------------|
| ● Inductance Range | : 1.6 ~ 270 nH | ● インダクタンス範囲 | 1.6 ~ 270 nH |
| ● Inductance Tolerance | : ± 5% , ± 10% , ± 20% | ● インダクタンス許容差 | ± 5% , ± 10% , ± 20% |
| ● Operating Temperature Range | : -40 ~ + 125 | ● 使用温度範囲 | -40 ~ + 125 |

【 LLQ1608 】

SELECTION GUIDE FOR STANDARD COILS / 標準品一覧表

Toko No.	Inductance			Q		SRF (MHz) min	DCR () max	DCI (mA) max
	Lo (nH)	Tolerance	Test Freq. (MHz)	Q Min	Test Freq. (MHz)			
LLQ1608- A1N6	1.6	J, K, M	250	24	250	12500	0.030	700
LLQ1608- A1N8	1.8	J, K, M	250	16	250	12500	0.045	700
LLQ1608- A3N6	3.6	J, K, M	250	22	250	5900	0.063	700
LLQ1608- A3N9	3.9	J, K, M	250	22	250	6900	0.080	700
LLQ1608- A4N3	4.3	J, K, M	250	22	250	5900	0.063	700
LLQ1608- A4N7	4.7	J, K, M	250	20	250	5800	0.116	700
LLQ1608- A5N1	5.1	J, K, M	250	20	250	5700	0.140	700
LLQ1608- A6N8	6.8	J, K, M	250	27	250	5800	0.110	700
LLQ1608- A7N5	7.5	J, K, M	250	28	250	4800	0.106	700
LLQ1608- A8N7	8.7	J, K, M	250	28	250	4600	0.109	700
LLQ1608- A9N5	9.5	J, K, M	250	28	250	5400	0.135	700
LLQ1608- A10N	10	J, K, M	250	31	250	4800	0.130	700
LLQ1608- A11N	11	J, K, M	250	33	250	4000	0.086	700
LLQ1608- A12N	12	J, K, M	250	35	250	4000	0.130	700
LLQ1608- A15N	15	J, K, M	250	35	250	4000	0.170	700
LLQ1608- A16N	16	J, K, M	250	34	250	3300	0.104	700
LLQ1608- A18N	18	J, K, M	250	35	250	3100	0.170	700
LLQ1608- A22N	22	J, K, M	250	38	250	3000	0.190	700
LLQ1608- A24N	24	J, K, M	250	37	250	2650	0.135	700
LLQ1608- A27N	27	J, K, M	250	40	250	2800	0.220	600
LLQ1608- A30N	30	J, K, M	250	37	250	2250	0.144	600
LLQ1608- A33N	33	J, K, M	250	40	250	2300	0.220	600
LLQ1608- A36N	36	J, K, M	250	38	250	2080	0.250	600
LLQ1608- A39N	39	J, K, M	250	40	250	2200	0.250	600
LLQ1608- A43N	43	J, K, M	250	39	250	2000	0.280	600
LLQ1608- A47N	47	J, K, M	200	38	200	2000	0.280	600
LLQ1608- A56N	56	J, K, M	200	38	200	1900	0.310	600
LLQ1608- A68N	68	J, K, M	200	37	200	1700	0.340	600
LLQ1608- A72N	72	J, K, M	150	34	150	1700	0.490	400
LLQ1608- A82N	82	J, K, M	150	34	150	1700	0.540	400
LLQ1608- R10N	100	J, K, M	150	34	150	1400	0.580	400
LLQ1608- R11N	110	J, K, M	150	32	150	1350	0.610	300
LLQ1608- R12N	120	J, K, M	150	32	150	1300	0.650	300
LLQ1608- R15N	150	J, K, M	150	28	150	990	0.920	280
LLQ1608- R18N	180	J, K, M	100	25	100	990	1.25	240
LLQ1608- R22N	220	J, K, M	100	25	100	900	2.10	200
LLQ1608- R27N	270	J, K, M	100	24	100	900	2.30	170

Measuring Instruments & Note :
 • Inductance & Q : HP4286A (Test fixture HP16193)
 • Self-Resonance Frequency (SRF) : HP8753E
 • DC Resistance (DCR) : HP34420A or equivalent
 • Rated DC Current (DCI) : Based on a 20 maximum temperature rise.
 • Inductance Tolerance : J= ± 5% , K= ± 10% , M= ± 20%