

LMR-400

Cable flexible para comunicaciones

Ideal para...

- Reemplazo directo para el cable RG-8 / 9913 de dieléctrico de aire.
- Ensamblajes de cable en sistemas de Comunicaciones inalámbricas
- Cableados cortos de alimentación de antenas
Cualquier aplicación (ej: WLL, GPS, LMR) que requiera un cable de fácil enrutado de baja pérdida.



• **Flexible:** Con un radio de doblado máximo de 1 pulgada, el LMR-400 puede ser fácilmente enrutado entre y a través de espacios estrechos sin fracturas. El conductor exterior de cinta adherida del LMR provee flexibilidad superior y facilidad de doblado comparado a los cables de cobre corrugado o los cables para línea rígida de pared de cobre suave.

• **Baja Pérdida:** El LMR-400 tiene mucha más baja pérdida que cualquier cable del tipo RG8 / RG213. Esto se logra mediante el uso de un dieléctrico de alta velocidad de espuma de celda cerrada inyectada con gas y cinta de aluminio adherida como conductor exterior.

• **Resistencia al Ambiente:** El recubrimiento de polietileno negro protegido contra los rayos UV hace el cable duro y resistente a un amplio rango de ambientes exteriores. La versión DB del cable incluye un material de bloqueo del agua integrado en la malla para proteger el cable del ingreso de humedad y corrosión en ambientes hostiles o en caso de que surja un daño en la chaqueta exterior. Varios materiales de recubrimiento están disponibles para enfrentar otros requisitos de interiores y exteriores.

• **Blindaje de RF:** El conductor exterior de cinta de aluminio esta traslapado para proveer 100% de cubrimiento, resultando así en un blindaje > 90 dB (>180 dB crosstalk) y excelente inmunidad a la interferencia (ingreso y egreso).

• **Estabilidad de Fase:** La estructura interna adherida y dieléctrico de espuma de los cables LMR provee una excelente estabilidad de fase sobre la temperatura y el doblado. El dieléctrico de alta velocidad resulta en una estabilidad de fase superior comparado con los cables de dieléctrico sólido y de aire espaciado.

• **Conectores y Ensamblajes:** Times Microwave provee ensamblajes de cable *FlexTech*™ fabricados con el cable a prueba de humedad LMR-400-DB y una gran variedad de combinaciones de conectores (ref: paginas FlexTech). Ensamblajes hechos a la medida con machado de fase, machado de pérdida de inserción, y otros requisitos especiales tanto eléctricos como de marcación pueden ser suministrados. Una buena selección de conectores

Descripción de parte

Numero Parte	Descripción	Recubrimiento	Código Stock
LMR-400	Cable Exterior Standard	Polietileno	54001
LMR-400-DB	Cable a prueba de Humedad	Polietileno	54091
LMR-400-FR	CMR/MPP (PCC-FT4)	No Halógeno	54030
LMR-400-PVC	Cable para Interiores (CATVR)	PVC	54073
LMR-400-UltraFlex	Cable UltraFlex	TPE	54040
LMR-400-LLPL	CMP/MPP (PCC-FT6)	Plenum	54070

Nota: Consulte el catalogo LMR-LLPL en nuestro sitio web para los conectores Plenum.

incluyendo la serie de instalación 'EZ' que no necesita soldadura esta disponible para el LMR-400 como se muestra en la siguiente pagina.

- **LMR-LLPL para Plenum de baja pérdida:** Refiérase al catalogo LMR In-Building Communications en nuestro sitio web para más detalles.

Especificaciones Mecánicas

Radio Mínimo de doblado	1.0 pulg	25.4 mm
Momento de doblado	0.5 lbs-pie	0.68 N-m
Peso	0.068 lbs/pie	0.10 Kg/mt.
Resistencia a la Tensión	160 lbs	72.6 Kg.
Prueba de aplastamiento	40 lbs/pulgada	0.71 Kg/mm

Especificaciones de Construcción

Designación parte	Material	Pulg.	Mm
Conductor Interno	BCCAÍ Sólido	0.108	2.74
Dieléctrico	Espuma Polietileno	0.285	7.24
Conductor Externo	Cinta de Aluminio	0.291	7.39
Recubrimiento de Malla	Cobre Estañado	0.320	8.13
Recubrimiento Externo	Polietileno Negro	0.405	10.29

Especificaciones Ambientales

	°F	°C
Rango Temperatura Instalación	-40/+185	-40/+85
Rango Temperatura Almacenamiento	-94/+185	-70/+85
Rango Temperatura Operación	-40/+185	-40/+85

Especificaciones Eléctricas

Frecuencia de Corte	16.2 GHz*	
Velocidad de propagación	85%	
Manejo Máximo de Voltaje	2,500 VDC	
Potencia Pico	16 kW	
Resistencia al DC		
Conductor Interno ohms	1.39/1,000'	4.56/km
Conductor Externo ohms	1.65 /1,000'	5.41/km
Spark Recubrimiento	8,000 VRMS	
Impedancia	50 ohms	
Capacitancia	23.9 pF/ft	78.40 pF/m
Inductancia	0.060 uH/ft	0.20 uH/m
Efectividad del Blindaje	>90 dB	
Estabilidad de Fase	<10 ppm/°C	

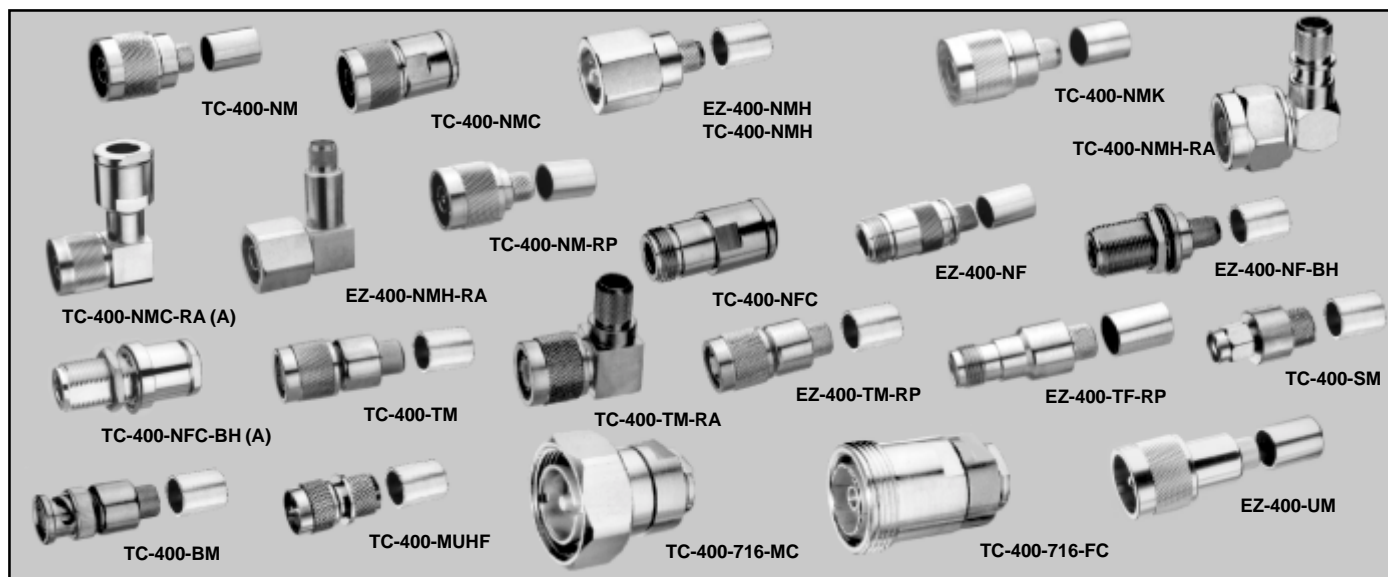
*Consulte la fabrica para aplicaciones por encima de 6 GHz.

Frecuencia MHz	Atenuación dB/100 ft	Atenuación dB/100m	Potencia Prom. kW
30 MHz	0.7	2.2	3.3
50 MHz	0.9	2.9	2.6
150 MHz	1.5	5.0	1.5
220 MHz	1.9	6.1	1.2
450 MHz	2.7	8.9	0.83
900 MHz	3.9	12.8	0.58
1500 MHz	5.1	16.8	0.44
1800 MHz	5.7	18.6	0.40
2000 MHz	6.0	19.6	0.37
2500 MHz	6.8	22.2	0.33
5800 MHz	10.8	35.5	0.21

Añada un 15% más de atenuación para el LMR-UltraFlex
Calculo de Atenuación = $(0.12229) \cdot \sqrt{\text{FMHz}} + (0.00026) \cdot \text{FMHz}$
 (Calculadora interactiva disponible en <http://www.timesmicrowave.com>)
Atenuación: VSWR=1.0; Ambiente = +25°C (77°F)
Potencia: VSWR=1.0; Ambiente = +40°C; Conductor Interno=100°C (212°F)
 Nivel del Mar; Clima Seco; Presión Atmosférica; sin carga solar

LMR-400

Cable flexible para comunicaciones



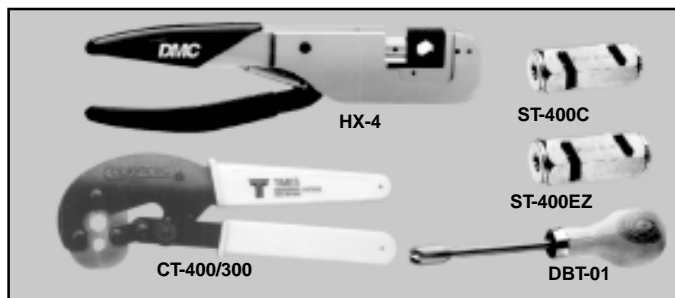
Conectores

Interfase	Descripción	Numero de Parte	Código de Stock	Tuerca de Acople	Contacto Interior	Contacto Exterior	Acabado* Cuerpo/Pin	Largo in	mm	Ancho in	mm
NMacho	Plug Recto	TC-400-NM	3190-188	Dactilar	Soldado	Anillo	N/G	1.5	38	0.75	19.1
	Plug Recto	TC-400-NMC	3190-277	Dactilar	Soldado	Tuerca	N/G	1.5	38	0.75	19.1
	Plug Recto	EZ-400-NMH	3190-400	Hexagonal	Dedos Resorte	Anillo	S/G	1.5	38	0.89	22.6
	Plug Recto	TC-400-NMH	3190-552	Hexagonal	Soldado	Anillo	S/G	1.5	38	0.89	22.6
	Plug Recto	TC-400-NMK	3190-661	Dactilar	Soldado	Anillo	S/G	1.5	38	0.89	22.6
	En Angulo	TC-400-NMH-RA	3190-422	Hexagonal	Soldado	Anillo	S/G	1.8	46	1.25	31.8
	En Angulo	TC-400-NMC-RA (A)	3190-870	Hexagonal	Soldado	Tuerca	A/G	1.8	46	1.25	31.8
	En Angulo	EZ-400-NMH-RA	3190-761	Hexagonal	Dedos Resorte	Anillo	S/G	1.8	46	1.25	31.8
	Polaridad Inversa	TC-400-NM-RP	3190-960	Dactilar	Soldado	Anillo	N/G	1.5	38	0.75	19.1
NHembra	Jack Recto	TC-400-NFC	3190-299	No Aplica	Soldado	Tuerca	N/S	1.6	41	0.75	19.1
	Jack Recto	EZ-400-NF	3190-956	No Aplica	Dedos Resorte	Anillo	N/G	1.8	45	0.66	16.8
	Jack para Chasis	EZ-400-NF-BH	3190-518	No Aplica	Dedos Resorte	Anillo	N/G	1.8	46	0.88	22.4
	Jack para Chasis	TC-400-NFC-BH (A)	3190-872	No Aplica	Soldado	Tuerca	A/G	1.8	46	0.88	22.4
TNCMacho	Plug Recto	TC-400-TM	3190-260	Dactilar	Soldado	Anillo	N/S	1.7	43	0.59	15.0
	Plug Recto	EZ-400-TM	3190-650	Dactilar	Dedos Resorte	Anillo	N/S	1.7	43	0.59	15.0
	En Angulo	TC-400-TM-RA	3190-442	Dactilar	Soldado	Anillo	N/G	1.7	43	0.59	15.0
	Polaridad Inversa	EZ-400-TM-RP	3190-794	Dactilar	Dedos Resorte	Anillo	A/G	1.7	43	0.59	15.0
TNCHembra	Polaridad Inversa	EZ-400-TF-RP	3190-795	No Aplica	Dedos Resorte	Anillo	A/G	1.8	46	0.55	14.0
SMA Macho	Plug Recto	TC-400-SM	3190-439	Hexagonal	Soldado	Anillo	N/G	1.2	29	0.50	12.7
BNC Macho	Plug Recto	TC-400-BM	3190-318	Dactilar	Soldado	Anillo	N/S	1.7	43	0.56	14.2
Mini-UHF	Plug Recto	TC-400-MUHF	3190-520	Dactilar	Soldado	Anillo	N/G	1.1	28	0.50	12.7
UHF Macho	Plug Recto	EZ-400-UM	3190-997	Dactilar	Dedos Resorte	Anillo	N/G	1.9	48	0.80	20.3
7/16DIN Macho	Plug Recto	TC-400-716-MC	3190-279	Hexagonal	Soldado	Tuerca	S/S	1.4	36	1.40	35.6
7/16DIN Hembra	Jack Recto	TC-400-716-FC	3190-376	No Aplica	Soldado	Tuerca	S/S	1.6	41	1.13	28.7

*Metales de Acabado: N=Nickel, S=Plata, G=Oro, SS=Acero Inoxidable, A=Alballoy

Accesorios

Tipo Herramienta	Numero Parte	Código Stock	Descripcion
Crimp Tool	HX-4	3190-200	Pinza sujetadora
Crimp Dies	Y1719	3190-202	Dados Hexagonales .429"
Crimp Tool	CT-400/300	3190-666	Crimp tool para conectores LMR400
Crimp Rings	CR-400	3190-830	Anillos para los conectores TC/EZ-400 (Paquete de 10)
Strip Tool	ST-400C	3190-228	Para conectores de Tuerca
Strip Tool	ST-400EZ	3190-401	Para Conectores de Anillo
Deburr Tool	DBT-01	3190-406	Para conectores 'EZ'
Ground Kit	GK-S400T	GK-S400T	Kit de Grounding standard



Oficina Regional para Latinoamerica: (305) 364-2825 • www.timesmicrowave.com/espanol
latamsales@timesmicrowave.com